








2025



AGRITECH®

STORAGE AND MORE



-  **CATALOGO GENERALE**
-  **GENERAL CATALOGUE**
-  **CATALOGUE GÉNÉRAL**
-  **GESAMTKATALOG**
-  **ОБЩИЙ КАТАЛОГ**





AGRITECH[®]
STORAGE AND MORE

Da sinistra verso destra, in basso:
Michela Castellini, Federica Grillo,
Miriam Bertocchi, Eleonora Moretti,
Francesca Gorini, Floriano Zappettini,
Francesco Zappettini, Giuseppe Tosi,
Paola Regonaschi, Susanna Saletti,
Paola Regonaschi, Sofia Fanelli,
Andrea Linetti, Carlo Branchi,
Angelo Maurizi, Diego Sandrelli,
Matteo Signorini, Mario Ardenghi,
Matteo Crema, Stefano Baluvio,
Dario Andreocchi, Yahya Harchane



**CARO CLIENTE,
SIAMO LIETI DI PRESENTARTI IL NUOVO CATALOGO DI AGRITECH.**

La nostra azienda, nota per essere leader in Europa nella costruzione di silos in vetroresina, ha sviluppato nel corso del tempo una vasta gamma di articoli complementari volti a garantire il corretto stoccaggio e trasporto di prodotti agricoli/zootecnici ed industriali. Agritech produce anche una serie di manufatti in vetroresina per il mondo dell'allevamento, progettati per rispondere ai più alti standard previsti dalla nuova filosofia dell'Animal Welfare; il Benessere Animale è un concetto complesso che tuttavia risulta centrale e determinante in qualsiasi allevamento moderno poiché comporta una serie positiva di implicazioni di natura etica, sociale, qualitativa e di efficienza economica. La società Agritech è gestita direttamente dai soci fondatori, Sig. Zappettini Floriano e Sig. Tosi Giuseppe, coadiuvati da un gruppo di collaboratori con esperienza ultradecennale maturata nel settore. Gli ingegneri e consulenti tecnici, dotati dei più sofisticati strumenti progettuali, collaborano quotidianamente con un team di vendita giovane, dinamico ed attivo nel mondo intero al fine di fornire prodotti e soluzioni individualizzate a tutti i clienti sparsi in oltre 80 paesi.



**DEAR CUSTOMER,
WE ARE PLEASED TO PRESENT YOU THE NEW AGRITECH CATALOGUE.**

Our company, known to be a leader in Europe in the manufacturing of fiberglass silos, has developed over time a wide range of complementary items aimed at ensuring the proper storage and transportation of agricultural/livestock and industrial products. Agritech also manufactures a range of fiberglass items for the livestock world, designed to meet the highest standards demanded by the new Animal Welfare philosophy; Animal Welfare is a complex concept that is nevertheless crucial and fundamental to any modern livestock farm since it entails a positive set of ethical, social, qualitative and economic efficiency implications. The Agritech company is managed directly by the founding partners, Mr. Floriano Zappettini and Mr. Giuseppe Tosi, assisted by a group of collaborators with more than a decade of experience gained in the field. Engineers and technical consultants, who are equipped with the most sophisticated design tools, collaborate daily with a young, dynamic and active worldwide sales team in order to provide individualized products and solutions to clients spread over more than 80 countries.



**SEHR GEEHRTE KUNDEN,
WIR FREUEN UNS, IHNEN DEN NEUEN AGRITECH-KATALOG PRÄSENTIEREN ZU KÖNNEN.**

Unser Unternehmen, das in Europa als führend in der Herstellung von GFK-Silos bekannt ist, hat im Laufe der Zeit eine breite Palette von ergänzenden Artikeln entwickelt, die eine korrekte Lagerung und eine angemessene Förderung von landwirtschaftlichen/viehwirtschaftlichen und industriellen Produkten gewährleisten sollen. Agritech stellt auch ein breites Sortiment an GFK-Artikeln für die Tierhaltung her, die den höchsten Standards der neuen Tierschutzphilosophie entsprechen. Der Tierschutz ist ein komplexes Konzept, das jedoch in jeder modernen Tierhaltung von zentraler und entscheidender Bedeutung ist, da es eine Reihe positiver ethischer, sozialer, qualitativer und wirtschaftlicher Auswirkungen mit sich bringt. Das Unternehmen Agritech wird direkt von den Gründungsgesellschaftern Floriano Zappettini und Giuseppe Tosi geleitet, die von einer Gruppe von Mitarbeitern mit mehr als zehnjähriger Erfahrung in diesem Bereich unterstützt werden. Die Ingenieure und technischen Berater, die mit den modernsten Planungswerkzeugen ausgestattet sind, arbeiten täglich mit einem jungen, dynamischen und aktiven Verkaufsteam in der ganzen Welt zusammen, um allen Kunden in über 80 Ländern Produkte und individuelle Lösungen anzubieten.



**CHER CLIENT,
NOUS AVONS LE PLAISIR DE VOUS PRÉSENTER LE NOUVEAU CATALOGUE AGRITECH.**

Notre entreprise, reconnue comme leader en Europe dans la fabrication de silos en polyester, a développé au fil du temps une vaste gamme d'articles complémentaires afin d'assurer un stockage optimale et le transport de produits agricoles, pour l'élevage et industriels. Agritech produit également une série d'articles en polyester pour le monde de l'élevage, conçus pour répondre aux normes les plus élevées prévues par la nouvelle philosophie du bien-être animal; le bien-être animal est un concept complexe qui est néanmoins central et décisif dans tout élevage moderne, car il implique une série positive d'implications éthiques, sociales, qualitatives et d'efficacité économique. La Société Agritech est gérée directement par les associés fondateurs, M. Zappettini Floriano et M. Tosi Giuseppe, assistés par un groupe de collaborateurs ayant plus de 30 ans d'expérience dans le secteur. Les ingénieurs et les techniciens, équipés des outils de conception les plus sophistiqués, collaborent quotidiennement avec une équipe de vente jeune, dynamique et active afin de garantir et fournir des produits et des solutions personnalisées à tous les clients dans plus de 80 Pays dans le monde.



**УВАЖАЕМЫЙ КЛИЕНТ,
СОГРОМНЫМ УДОВОЛЬСТВИЕМ ПРЕДЛАГАЕМ ВАШЕМУ ВНИМАНИЮ НОВЫЙ ОБЩИЙ КАТАЛОГ AGRITECH.**

Уже много лет Agritech известна как производитель стеклопластиковых силосов. На сегодняшний день компания разработала широкий спектр оборудования для хранения, обработки и транспортировки сыпучих материалов. Agritech также производит ряд изделий из стеклопластика для животноводства. Наша компания в данный момент предлагает в своем прайс-листе 2300 наименований продукции, 90% которой изготавливается непосредственно на нашей фабрике. Компанией управляют ее основатели - г-н Флориано Заппеттини и г-н Джузеппе Тоси, а также группа хорошо интегрированных работников с многолетним опытом. Эта команда работает с целью производства, продажи и обеспечения доступности продукции у дистрибьюторов в непосредственной близости от Вас.

SILOS SIA 12

- » SILOS IN VETRORESINA MODELLO SIA
- » FIBERGLASS SILOS MODEL SIA
- » SILOS POLYESTER MODÈLE SIA
- » GFK-SILOS TYP SIA
- » СТЕКЛОПЛАСТИКОВЫЕ СИЛОСЫ МОД. SIA

SILOS IN VETRORESINA SIV-SIO-SIM-SIE 20

- » SILOS IN VETRORESINA
- » FIBERGLASS SILOS
- » SILOS EN FIBRE DE VERRE
- » SILOS AUS GLASFASERKUNSTSTOFF
- » СТЕКЛОПЛАСТИКОВЫЕ СИЛОСЫ

BABY SILOS 28

- » SILOS IN VETRORESINA DI PICCOLE DIMENSIONI
- » SMALL-SIZED FIBERGLASS SILOS
- » PETITS SILOS EN POLYESTER
- » KOMPAKTE KLEINSILOS AUS GLASFASERKUNSTSTOFF
- » МАЛЕНЬКИЕ СИЛОСЫ ИЗ СТЕКЛОСТЕКЛА

RECTANGULAR SILOS MOD. AGRICASE 30

- » SILOS RETTANGOLARE MOD. AGRICASE
- » RECTANGULAR SILO MOD. AGRICASE
- » SILO RECTANGULAIRE MOD. AGRICASE
- » VIERECKIGES SILO MOD. AGRICASE
- » ПРЯМОУГОЛЬНАЯ МОДЕЛЬ СИЛОСА

CUBO 34

- » FACILI DA TRASPORTARE, ECONOMICI E PRATICI DA USARE
- » EASILY TRANSPORTABLE, ECONOMICAL AND PRACTICAL
- » FACILES A TRANSPORTER, ECONOMIQUES ET PRATIQUES A UTILISER
- » LEICHT ZU TRANSPORTIEREN, PREISWERT UND PRAKTISCH IN DER ANWENDUNG
- » ЛЕГКО ТРАНСПОРТИРУЕТСЯ, ЭКОНОМИЧНЫЙ И ПРАКТИЧНЫЙ

AGRISTRONG 38

- » SILOS IN VETRORESINA RINFORZATA PER LO STOCCAGGIO DI SALE DA SPARGIMENTO, FERTILIZZANTE SECCO, CARBONATO DI CALCIO, SABBIA ED ALTRI PRODOTTI PESANTI
- » REINFORCED FIBERGLASS SILOS FOR THE STORAGE OF SPREADING SALT, GRANULAR FERTILIZER, LIMESTONE, CALCIUM CARBONATE, SAND AND OTHER HEAVY PRODUCTS
- » SILOS POLYESTER RENFORCÉS POUR LE STOCKAGE DE SEL DE DÉNEIGEMENT, ENGRAIS GRANULAIRE, CARBONATE DE CALCIUM, SABLE ET AUTRES PRODUITS LOURDS
- » VERSTÄRKT GFK-AUSSENSILOS ZUR LAGERUNG VON STREUSALZ, TROCKENEM DÜNGEMITTEL, KALKSTEIN, SAND UND ANDEREN SCHWERGÜTERN
- » ТОЛСТОСТЕННЫЕ СТЕКЛОПЛАСТИКОВЫЕ СИЛОСЫ ДЛЯ ХРАНЕНИЯ СОЛИ, ГРАНУЛИРОВАННЫХ УДОБРЕНИЙ, ИЗВЕСТНЯКА, КАРБОНАТА КАЛЬЦИЯ, ПЕСКА И ДРУГИХ ТЯЖЕЛЫХ ПРОДУКТОВ

MILK SILOS 42

- » SILOS IN VETRORESINA PER STOCCAGGIO DI LATTE IN POLVERE PER ALIMENTAZIONE ANIMALE
- » FIBERGLASS SILOS TO STOCK POWDER MILK FOR LIVESTOCK FEEDING
- » SILOS EN POLYESTER POUR LE STOCKAGE DE LA POUDRE DE LAIT POUR L'ALIMENTATION ANIMALE
- » GFK-SILOS ZUR LAGERUNG VON MILCHPULVER FÜR TIERZUCHT
- » СТЕКЛОПЛАСТИКОВЫЙ СИЛОС ДЛЯ ХРАНЕНИЯ СУХОГО МОЛОКА ДЛЯ КОРМЛЕНИЯ СКОТА

PELLETS 44

- » SILOS IN VETRORESINA PER PELLETS DI LEGNO
- » FIBERGLASS SILOS FOR WOOD PELLETS
- » SILOS POLYESTER POUR LE GRANULÉ DE BOIS
- » GFK-SILOS FÜR HOLZPELLET
- » СТЕКЛОПЛАСТИКОВЫЙ СИЛОС ДЛЯ ДРЕВЕСНЫХ ПЕЛЛЕТ

TREVIRA 48

- » SILOS IN TESSUTO ORIGINALE "TREVIRA"
- » SILOS IN ORIGINAL "TREVIRA" FABRIC
- » SILOS EN TOILE ORIGINALE "TREVIRA"
- » ORIGINALE "TREVIRA"-SACKSILOS
- » СИЛОСЫ ИЗ ВЫСОКОПРОЧНОЙ ТКАНИ "TREVIRA"

AGRIBOX SPHERIBOX 54

- » BOX IN VETRORESINA PER VITELLI
- » FIBERGLASS SHELTERS FOR CALVES
- » NICHES À VEAUX ET IGLOO EN POLYESTER
- » GFK-KÄLBERIGLUS
- » СТЕКЛОВОЛОКОННЫЕ УКРЫТИЯ ДЛЯ ТЕЛЯТ

FAST WEANING OF PIGLETS 82

- » MODULI PER LO SVEZZAMENTO DEI SUINETTI E STALLE MODULARI
- » MODULES FOR THE FAST WEANING OF PIGLETS AND MODULAR STABLES
- » MODULES POUR LE SEVRAGE DES PORCELETS ET BATIMENTS MODULAIRES
- » MODULE FÜR ABSATZFERKEL AND MODULSTÄLLE
- » МОДУЛИ ДЛЯ РАННЕГО ОТЪЕМА ПОРОСЯТ

EQUIBOX 90

- » BOX IN VETRORESINA PER CAVALLI
- » FIBERGLASS SHELTERS FOR HORSES
- » NICHE À CHEVAUX EN FIBRE DE VERRE
- » GFK-PFERDEBOX
- » СТЕКЛОПЛАСТИКОВЫЕ БОКСЫ ДЛЯ ЛОШАДЕЙ

RIGID SCREW CONVEYORS 96

- » COCLEE RIGIDE
- » RIGID SCREW CONVEYORS
- » VIS SANS FIN RIGIDES
- » FÖRDRERSCHNECKEN
- » ЖЕСТКИЕ ШНЕКОВЫЕ ТРАНСПОРТЕРЫ

FLEXIBLE AUGERS 116

- » TRASPORTATORE A COCLEA FLESSIBILE
- » FLEXIBLE AUGERS
- » VIS SANS FIN FLEXIBLES
- » FLEXIBLE SPIRALFÖRDERANLAGEN
- » ГИБКИЕ ШНЕКИ

TRUCK TANKS 126

- » CISTERNE CARRELLATE
- » TRUCK TANKS
- » REMORQUES À TRANSPORT D'ALIMENTS
- » FAHRBARE TANKS
- » СТЕКЛОПЛАСТИКОВЫЕ ЕМКОСТИ

FIBERGLASS TANKS FOR LIQUIDS 138

- » CISTERNE IN VETRORESINA PER LIQUIDI
- » FIBERGLASS TANKS FOR LIQUIDS
- » CUVES EN FIBRE DE VERRE POUR LIQUIDES
- » GFK-TANKS FÜR FLÜSSIGKEITEN
- » СТЕКЛОПЛАСТИКОВЫЕ ЦИСТЕРНЫ ДЛЯ ЖИДКОСТЕЙ

FIBERGLASS TANK 148

- » VASCHE IN VETRORESINA
- » FIBERGLASS TANK
- » CUVES EN FIBRE DE VERRE
- » BECKEN
- » СТЕКЛОПЛАСТИКОВЫЕ ЕМКОСТИ

AGRITREMIE 150

- » TRAMOGGIA IN VETRORESINA PER LO STOCCAGGIO DI CEREALI
- » FIBERGLASS HOPPER FOR THE STORAGE OF BULK CEREAL
- » TRÉMIE EN FIBRE DE VERRE POUR LE STOCKAGE DE CÉRÉALES
- » GFK-TRICHTER FÜR GETREIDELAGERUNG
- » СТЕКЛОПЛАСТИКОВЫЙ ХОППЕР ДЛЯ ЗЕРНОВЫХ

ELECTRONIC WEIGHING SYSTEMS 154

- » SISTEMI DI PESATURA ELETTRONICI
- » ELECTRONIC WEIGHING SYSTEMS
- » SYSTEMES DE PESAGE ELECTRONIQUES
- » ELEKTRONISCHE WIEGENSYSTEME
- » ЭЛЕКТРОННЫЕ СИСТЕМЫ ВЗВЕШИВАНИЯ

AGRICOOOL 120 160

- » BOX FRIGO IN VETRORESINA ISOLATO CON POLIURETANO PER LE CARCASSE DEGLI ANIMALI
- » COOLING BOX IN FIBREGLASS-COATED POLYURETHANE FOR DEADSTOCK
- » CAISSON FRIGORIFIQUE EN FIBRE DE VERRE ISOLE AVEC POLYURETHANE POUR LES CARCASSES DES ANIMAUX
- » GFK-KÜHLUNGSBOX MIT POLYURETHANISOLIERUNG FÜR TIERKADAVER
- » ХОЛОДИЛЬНЫЙ БОКС ИЗ ПОКРЫТОГО СТЕКЛОПЛАСТИКОМ ПОЛИУРЕТАНА ДЛЯ ХРАНЕНИЯ ТРУПОВ ЖИВОТНЫХ

AGRIFAN 164

- » VENTILATORI A GRAN CAPACITÀ PER USO AGRICOLO ED INDUSTRIALE
- » HIGH CAPACITY FANS FOR AGRICULTURAL AND INDUSTRIAL USE
- » VENTILATEURS A GRAND DEBIT POUR INSTALLATIONS AGRICOLES ET INDUSTRIELLES
- » GROSSRAUMVENTILATOREN FÜR STALL-UND INDUSTRIEANLAGEN
- » ВЫСОКОМОЩНЫЕ ВЕНТИЛЯТОРЫ ДЛЯ СЕЛЬСКОХОЗЯЙСТВЕННОГО И ПРОМЫШЛЕННОГО ИСПОЛЬЗОВАНИЯ

FODDER MINI PLANT 168

- » MULINO MISCELATORE AGSK-2 CON SISTEMA DI PESATURA
- » FODDER MINI PLANT AGSK-2 WITH WEIGHING SYSTEM
- » BROYEUR MELANGEUR COMPACT AGSK-2 AVEC SYSTEME DE PESAGE
- » KOMPAKTE MAHL - UND MISCHANLAGE AGSK-2 MIT WIEGENSYSTEM
- » КОМБИКОРМОВЫЙ МИНИ-ЗАВОД AGSK - 2 С СИСТЕМОЙ ВЗВЕШИВАНИЯ

MOBILE POULTRY SHED 170

- » CAPANNONE AVICOLA MOBILE
- » MOBILE POULTRY SHED
- » BATIMENT DÉPLAÇABLE
- » MOBILER GEFLÜGELSTALL
- » МОБИЛЬНЫЙ ПТИЧНИК

POULTRY DIVISION 174

- » SOLUZIONI PER L'ALLEVAMENTO INTENSIVO
- » SOLUTIONS FOR INTENSIVE ANIMAL FARMING
- » SOLUTIONS POUR L'ÉLEVAGE INTENSIF
- » LÖSUNGEN FÜR DIE INTENSIVTIERZUCHT
- » РЕШЕНИЯ ДЛЯ ИНТЕНСИВНОГО ЖИВОТНОВОДСТВА

SANITARY BOX 182

- » BOX SANITARIO
- » SANITARY BOX
- » BUNGALOW SANITAIRE
- » SANITÄRBOX
- » САНИТАРНЫЙ БОКС

ROOFING SYSTEMS IN FIBREGLASS 184

- » SISTEMI DI COPERTURA IN VETRORESINA PER VASCHE DI TRATTAMENTO E DEPURAZIONE ACQUE
- » ROOFING SYSTEMS IN FIBREGLASS FOR WATER TREATMENT AND WATER SOFTENING TANKS
- » SYSTEMES DE COUVERTURE EN FIBRE DE VERRE POUR CUVES DE TRAITEMENT ET DEPURATION DES EAUX
- » GFK-ÜBERDACHUNGSSYSTEME FÜR TANKS ZUR ABWASSERAUFBEREITUNG UND WASSERREINIGUNG
- » СТЕКЛОПЛАСТИКОВЫЕ КРОВЕЛЬНЫЕ СИСТЕМЫ ДЛЯ ВОДООЧИСТИТЕЛЬНЫХ РЕЗЕРВУАРОВ И РЕЗЕРВУАРОВ ОПРЕЩЕНИЯ ВОДЫ

ACCESSORIES FOR SILOS 192

- » CATALOGO ACCESSORI PER SILOS
- » ACCESSORIES CATALOGUE FOR SILOS
- » CATALOGUE DES ACCESSOIRES POUR SILOS
- » KATALOG ZUBEHÖR FÜR SILOS
- » КАТАЛОГ КОМПЛЕКТУЮЩИХ ДЛЯ СИЛОСОВ

COMPARATIVE EVALUATION 228

- » VALUTAZIONE COMPARATIVA
- » COMPARATIVE EVALUATION
- » EVALUATION COMPARATIVE
- » VERGLEICHENDE BEWERTUNG
- » СРАВНИТЕЛЬНАЯ ХАРАКТЕРИСТИКА

SILOS PRODUCED EVERY YEAR

4.880



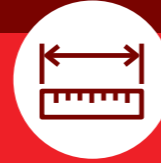
MODELS OF SILOS IN DIFFERENT CAPACITIES

106



METERS OF SILOS PRODUCED EVERY YEAR

29.150



SILOS HAVE BEEN PRODUCED WITH THE BRAND AGRITECH SINCE 1987

126.780



CALF, PIG AND HORSE BOXES PRODUCED EVERY YEAR

4.680



COUNTRIES AROUND THE WORLD WHERE AGRITECH SELLS ITS PRODUCTS

84



IN NUMBERS



738.000

KM DRIVEN EVERY YEAR BY OUR LORRIES TO DELIVER PRODUCTS IN ITALY AND IN EUROPE



1.262.000

KG OF PROCESSED FIBERGLASS PER YEAR



1.560.000

KG OF PROCESSED GALVANIZED IRON PER YEAR



57.835.000

KG OF PROCESSED GOODS IN 28 YEARS OF ACTIVITY



Sede di Via Rimembranze nr. 7 - Calvisano



Via Cav. G.B. Bordogna nr. 5 - Calvisano



Via Vivaldi nr. 1 - Calvisano



Via Brescia nr. 61 - Calvisano



FONDATA NEL 1987, AGRITECH È DIVENUTA NEL CORSO DEGLI ANNI AZIENDA LEADER IN EUROPA NELLA PROGETTAZIONE E PRODUZIONE DI SILOS IN VETRORESINA DESTINATI ALLO STOCCAGGIO DI QUALSIASI TIPO DI MATERIALE: DAI MANGIMI ALLE FARINE ALIMENTARI, DAI MINERALI FINO AI LIQUIDI ED ALLE POLVERI CHIMICHE.

Con oltre 2.300 articoli presenti a catalogo, Agritech è oggi in grado di fornire ai propri clienti svariati prodotti e soluzioni tanto nel settore agricolo/zootecnico quanto in quello industriale ed ecologico. La qualità è una delle nostre priorità principali e ci impegniamo costantemente a garantire che i nostri prodotti soddisfino i più elevati standard qualitativi. Per raggiungere questo obiettivo investiamo in ricerca e sviluppo e controlliamo attentamente l'intero processo di Supply Chain: infatti, il nostro sistema di lavoro (dalla selezione delle materie prime sino alla logistica ed alla spedizione dei prodotti finiti) è interamente governato dagli standard dell'ISO 9001-2008 e seguiamo, inoltre, le severe norme costruttive delle certificazioni statiche rilasciate dall'Istituto di Ingegneria Federale Tedesco (DIBT). Agritech si impegna a fornire prodotti e servizi di alta qualità che siano anche sostenibili dal punto di vista ambientale. Crediamo, infatti, che le politiche ESG (Environmental, Social and Governance) siano essenziali per il successo a lungo termine delle aziende e siamo orgogliosi del nostro impegno in questa importante area. I nostri prodotti sono realizzati con materiali e processi sostenibili e ci impegniamo a ridurre il nostro impatto ambientale ricavando il 100% dell'energia necessaria alla nostra produzione da fonti rinnovabili. Crediamo che questi sforzi ci rendano una delle società più sostenibili e innovative del settore e siamo fiduciosi che questi fattori ci consentiranno di raggiungere il nostro obiettivo di divenire nei prossimi anni azienda leader globale nel nostro mercato.



FOUNDED IN 1987, OVER THE YEARS AGRITECH HAS BECOME A LEADING EUROPEAN COMPANY IN THE DESIGN AND PRODUCTION OF FIBERGLASS SILOS INTENDED FOR THE STORAGE OF ANY TYPE OF MATERIAL: FROM FEED TO FOOD FLOURS, FROM MINERALS TO LIQUIDS AND CHEMICAL POWDERS.

With more than 2,300 items in its catalog, Agritech is now able to provide its customers with a variety of products and solutions in both the agricultural/livestock and industrial/ecological sectors. Quality is one of our top priorities, and we constantly strive to ensure that our products meet the highest quality standards. To achieve this goal, we invest in research and development and carefully control the entire supply chain process: in fact, our work system (from the selection of raw materials to the logistics and shipment of finished products) is entirely governed by the standards of ISO 9001-2008, and we also follow the strict construction standards of static certifications issued by the German Federal Institute of Engineering (DIBT). Agritech is committed to providing high-quality products and services that are also environmentally sustainable. Indeed, we believe that ESG (Environmental, Social and Governance) policies are essential to the long-term success of companies, and we are proud of our commitment in this important area. Our products are made with sustainable materials and processes, and we are committed to reducing our environmental impact by deriving 100 percent of the energy needed for our production from renewable sources. We believe that these efforts make us one of the most sustainable and innovative companies in the industry, and we are confident that these factors will enable us to achieve our goal of becoming a leading global company in our market in the coming years.



FONDÉE EN 1987, AGRITECH EST DEVENUE AU FIL DES ANS UNE ENTREPRISE EUROPÉENNE DANS LA CONCEPTION ET LA FABRICATION DE SILOS POLYESTER POUR LE STOCKAGE DE TOUT TYPE DE PRODUITS: DE L'ALIMENTATION ANIMALE À LA FARINE ALIMENTAIRE, DES MINÉRAUX AUX LIQUIDES ET AUX POUDRES CHIMIQUES.

Avec plus de 2.300 articles dans son catalogue, Agritech est aujourd'hui en mesure de fournir à ses clients une variété de produits et de solutions dans les secteurs de l'agriculture et de l'élevage, ainsi que de l'industrie et de l'écologie. La qualité est l'une de nos principales priorités et nos produits répondent aux normes de qualité les plus élevées. Pour atteindre cet objectif, nous investissons dans la recherche et le développement et contrôlons soigneusement l'ensemble de la chaîne d'approvisionnement: en effet, notre système de travail (de la sélection des matières premières à la logistique et à l'expédition des produits finis) est entièrement régi par les normes ISO 9001-2008, et nous suivons également les normes de construction des certifications statiques délivrées par l'Institut fédéral allemand d'ingénierie (DIBT). Agritech s'engage à fournir des produits et des services de haute qualité qui sont également durables sur le plan environnemental. Nous pensons en effet que les politiques ESG (environnementales, sociales et de gouvernance) sont essentielles à la réussite à long terme des entreprises et nous sommes fiers de notre engagement dans ce domaine. Nos produits sont fabriqués avec des matériaux et des processus durables, et nous nous engageons à réduire notre impact sur l'environnement en produisant le 100% de l'énergie nécessaire à notre production à partir de sources renouvelables. Nous pensons que ces efforts font d'Agritech l'une des entreprises les plus durables et les plus innovantes du secteur et nous sommes convaincus que ces facteurs nous permettront d'atteindre notre objectif de devenir un leader mondial sur notre marché dans les années à venir.



AGRITECH WURDE 1987 GEGRÜNDET UND HAT SICH IM LAUFE DER JAHRE ZU EINEM DER FÜHRENDEN EUROPÄISCHEN UNTERNEHMEN IN DER ENTWICKLUNG UND HERSTELLUNG VON GFK-SILOS FÜR DIE LAGERUNG JEDLICHER ART VON MATERIAL ENTWICKELT: VON TIERFUTTER BIS ZU LEBENSMITTELMEHL, VON MINERALIEN BIS ZU FLÜSSIGKEITEN UND CHEMISCHEN PULVERN.

Mit mehr als 2.300 Artikeln in seinem Katalog ist Agritech heute in der Lage, seinen Kunden eine Vielzahl von Produkten und Lösungen sowohl für den Bereich Landwirtschaft/Viehzucht als auch für den Bereich Industrie/Ökologie anzubieten. Qualität ist eine unserer obersten Prioritäten und wir bemühen uns ständig darum, dass unsere Produkte den höchsten Qualitätsstandards entsprechen. Um dieses Ziel zu erreichen, investieren wir in Forschung und Entwicklung und kontrollieren sorgfältig den gesamten Prozess der Lieferkette: Unser Arbeitssystem (von der Auswahl der Rohstoffe bis zur Logistik und dem Versand der fertigen Produkte) unterliegt vollständig den Normen von ISO 9001-2008, und wir befolgen auch die strengen Konstruktionsstandards der statischen Zertifizierungen des Deutschen Instituts für Bautechnik (DIBT). Agritech ist bestrebt, qualitativ hochwertige Produkte und Dienstleistungen anzubieten, die auch ökologisch nachhaltig sind. Wir sind davon überzeugt, dass eine ESG-Politik (Environmental, Social and Governance) für den langfristigen Erfolg von Unternehmen von entscheidender Bedeutung ist, und wir sind stolz auf unser Engagement in diesem wichtigen Bereich. Unsere Produkte werden mit nachhaltigen Materialien und Verfahren hergestellt, und wir haben uns verpflichtet, unsere Umweltauswirkungen zu verringern, indem wir 100 % der für unsere Produktion benötigten Energie aus erneuerbaren Quellen beziehen. Wir glauben, dass uns diese Bemühungen zu einem der nachhaltigsten und innovativsten Unternehmen der Branche machen, und wir sind zuversichtlich, dass wir dank dieser Faktoren in den kommenden Jahren unser Ziel erreichen werden, ein weltweit führender Anbieter in unserem Markt zu werden.








КОМПАНИЯ AGRITECH SRL, ЕВРОПЕЙСКИЙ ЛИДЕР С 1987 ГОДА В ОБЛАСТИ ПРОЕКТИРОВАНИЯ И ПРОИЗВОДСТВА СТЕКЛОПЛАСТИКОВЫХ БУНКЕРОВ ДЛЯ ХРАНЕНИЯ СЫПУЧИХ СУХИХ ПРОДУКТОВ ЛЮБОГО ВИДА,

начиная от корма и заканчивая минералами, удобрениями, жидкостями, химическими жидкостями, в настоящее время стала поставщиком различных продуктов и решений для сельскохозяйственного и фермерского секторов (хранение, загрузка-разгрузка и транспортировка сыпучих кормов и зерновых, стеклопластиковые домики для животных), а также для промышленного и экологического секторов (силосы для хранения технической соли, стеклопластиковые крыши для резервуаров со сточными водами). Вся система нашей работы, от заказа сырья до упаковки и отгрузки готовой продукции, соответствует стандарту качества ISO 9001-2008, и мы строго следуем техническим рекомендациям немецких сертификатов "Statik", выданных Немецким институтом строительных технологий (DIBT), при производстве всех видов силосов. Наши инженеры и технические консультанты используют в работе новейшие инструменты проектирования и тесно сотрудничают с молодой, гибкой и работающей по всему миру командой по продажам, с целью предоставления продуктов и решений, отвечающих потребностям заказчика. Экологическая сознательность - важная часть нашей философии, и это причина, по которой мы получаем энергию для работы наших заводов исключительно из возобновляемых источников.



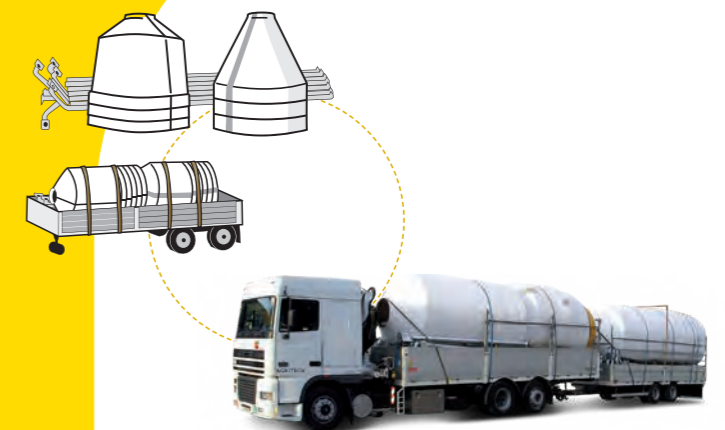
FIBERGLASS SILOS MODEL SIA

-  SILOS IN VETRORESINA MODELLO SIA
-  FIBERGLASS SILOS MODEL SIA
-  SILOS EN FIBRE DE VERRE MODÉLE SIA
-  GFK-SILOS TYP SIA
-  СТЕКЛОПЛАСТИКОВЫЕ СИЛОСЫ МОД. SIA



EXCELLENT PERFORMANCE

INTERIOR SMOOTHNESS,
LIGHTNESS,
RESISTANCE
AND INSULATION



EASY TRANSPORT
28 SILOS IN ONE TRUCK



AGRITECH È LIETA DI PRESENTARE LA NUOVA GAMMA DI SILOS MOD. SIA.

Le caratteristiche più importanti di questo nuovo modello sono:

- i coni completamente lucidi e lisci all'interno che impediscono agli alimenti di impaccarsi e permettono a tutti gli alimenti di scendere facilmente; possibilità di montare degli oblò di ispezione;
- meno viteria nel corpo dei silos, vale a dire nessuna infiltrazione d'acqua all'interno e nessun rischio di deterioramento degli alimenti;
- uno speciale parapiovvia intorno alla giunzione del silos per facilitare lo scorrimento dell'acqua piovana;
- trasporto facile ed economico grazie all'esclusiva produzione modulare (20 unità in un camion completo).

I silos mod. SIA sono disponibili sia nella versione gambe lunghe fissate al silos tramite piastre (versione GL), sia a gambe corte fissate ad un anello di sostegno nel centro del silos (versione AN).



AGRITECH IS PLEASED TO PRESENT ITS NEW RANGE OF FIBERGLASS SILOS MOD. SIA

These new models of silos show following peculiarities:

- Completely translucent hoppers with glass-smooth interior surfaces, which means that feed will be visible at any time and will not stick to the walls (no bridges). This way, the emptying of the silo will occur easily and smoothly (no waste of feed); an inspection hatch can be built in the hopper as an option;
- Less bolts in the main body, which means no water seepage through the silo and no risk of feed degradation;
- Special rain protective edge around the join of the silo to facilitate the downflow of rain water
- Easy and inexpensive transportation thanks to the exclusive modular design (at least 20 silos on a semitrailer)

Silos Mod. SIA are available both with long legs fixed to the main body through large plates ("GL" version) and with short legs connected with a supporting ring located in the middle of the main body ("AN" and "TQS" versions).



AGRITECH À LE PLAISIR DE VOUS PRÉSENTER SA NOUVELLE GAMME DE SILOS POLYESTER MOD. SIA.

Les caractéristiques les plus importantes du nouveau modèle sont:

- des trémies complètement translucides et lisses à l'intérieur, ce qui empêche le collage de l'aliment et permettent une descente très douce de tous matériaux; possibilité de monter des hublots d'inspection;
- moins de boulons dans le corps du silo, ce qui signifie pas d'infiltration d'eau à l'intérieur et aucun risque de détérioration de l'aliment;
- une gouttière spéciale autour de la jonction du silo pour faciliter l'écoulement de l'eau de pluie;
- transport facile et économique grâce à l'exclusive fabrication modulaire (20 unités par camion complet).

Les silos mod. SIA sont disponibles soit avec pieds longs fixés au silo par des plaques (version GL), soit avec pieds courts fixés à un anneau de soutien dans le centre du silo (version AN).



AGRITECH PRÄSENTIERT NEUE GFK-SILOS TYP SIA.

Diese Silos zeichnen sich durch folgende Hauptcharakteristiken aus:

- Vollkommen durchsichtige, innenglatte Trichter; Dadurch haftet Futter an den Wänden nicht an (keine Futterbrücken) und sein Niveau bleibt immer sichtbar. Außerdem fließt jedes Schüttgut reibungslos nach (Keine Futterreste). Einstiegsluken können jederzeit, auch nachträglich, in die Trichter eingebaut werden.
- Keine Schraubennaht im Silobehälter; Dadurch: keine undichten Stellen, kein Feuchtigkeitsdurchsickern und optimale Futterbewahrung;
- Wassertropfkante im mittleren Silobereich;
- Einfacher und billiger Transport dank einer exklusiven Modulbauweise (mindestens 20 Silos auf einem Planen-LKW).

Silos Mod. SIA sind sowohl in der Ausführung mit langen Stützen erhältlich, die durch breite Platten mit dem Behälter verschraubt sind (Variante „GL“) wie auch in der Ausführung mit kurzen Stützen und mittlerem Tragering (Varianten „AN“ und „TQS“).



КОМПАНИЯ AGRITECH РАДА ПРЕДСТАВИТЬ НОВУЮ РАЗНОВИДНОСТЬ СТЕКЛОПЛАСТИКОВЫХ СИЛОСОВ МОД. SIA.

Новые модели имеют следующие основные характеристики:

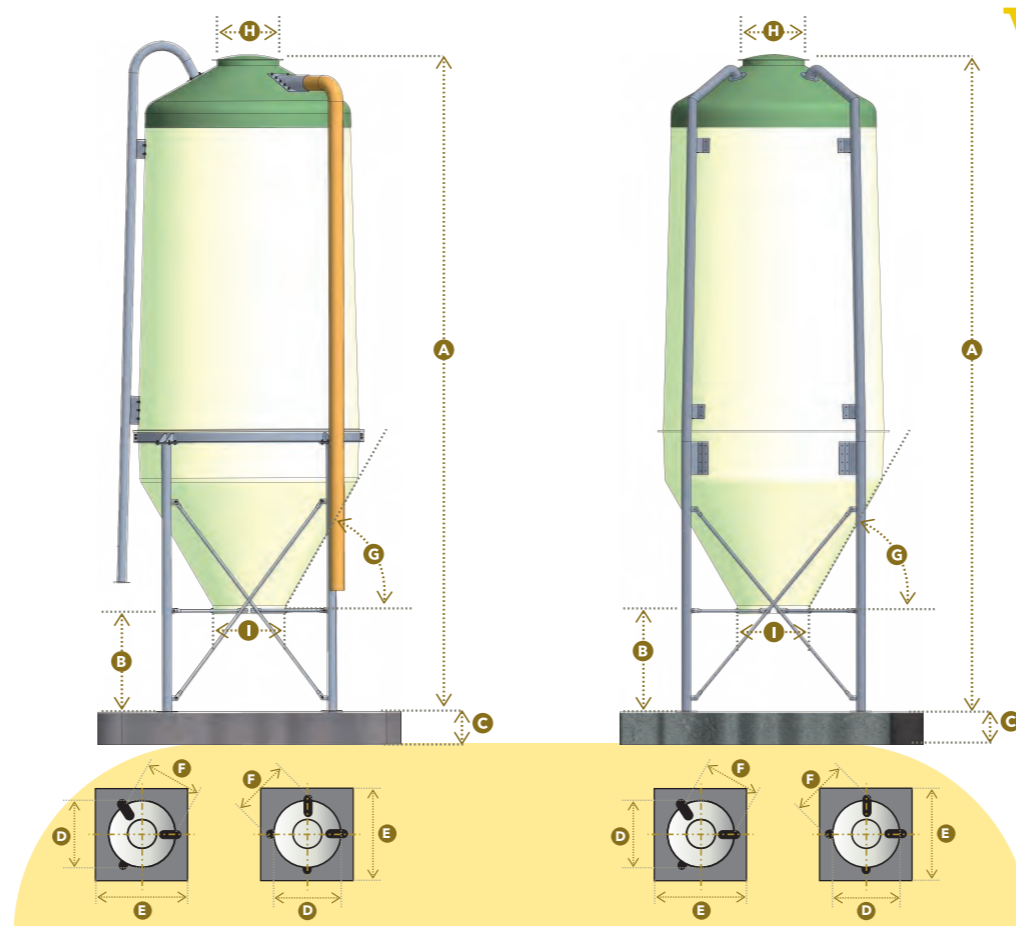
- абсолютно прозрачные хoppers с гладкой, как стекло внутренней поверхностью, которые препятствуют налипанию
- корма и обеспечивают легкую выгрузку любого сыпучего продукта; по желанию хoppers могут быть оснащены люками;
- характеризуются малым наличием винтов в корпусе, что препятствует попаданию влаги в silos и предотвращает порчу корма;
- специальная кромка, проходящая вдоль горизонтального соединения по центру silosa, для отвода дождевой воды;
- легкая и экономичная транспортировка благодаря эксклюзивной модульной конструкции (до 20 ед. в одной фуре).

Силосы мод. SIA могут устанавливаться на длинные ноги, которые крепятся к корпусу silosa анкерными крепежами (версия GL) или на короткие ноги, которые крепятся к металлическому опорному кольцу в центральной части корпуса silosa (версия AN).



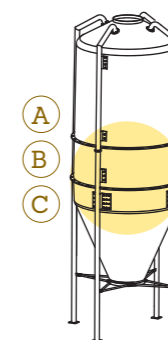
SIA/AN WITH SUPPORTING RING

VERSIONE CON ANELLO DI SUPPORTO
VERSION WITH SUPPORTING RING
VERSION AVEC ANNEAU DE SOUTIEN
VARIANTE MIT TRAGERING
ВЕРСИЯ С ОПОРНЫМ КОЛЬЦОМ



SIA/GL VERSION WITH LONG LEGS

VERSIONE CON GAMBE LUNGHE
VERSION WITH LONG LEGS
VERSION AVEC PIEDS LONGS
VARIANTE MIT LANGEN STÜTZEN
ВЕРСИЯ С ДЛИННЫМИ НОГАМИ



Mod. SIA31-GL e SIA31-AN costituito da 3 elementi (cilindro, prolunga intermedia e cono) (A+B+C)

Mod. SIA31-GL and SIA31-AN consisting of 3 parts (cylinder, intermediate extension, cone)

Mod. SIA31-GL et SIA31-AN se composent de 3 parties (cylindre, rallonge, cône)

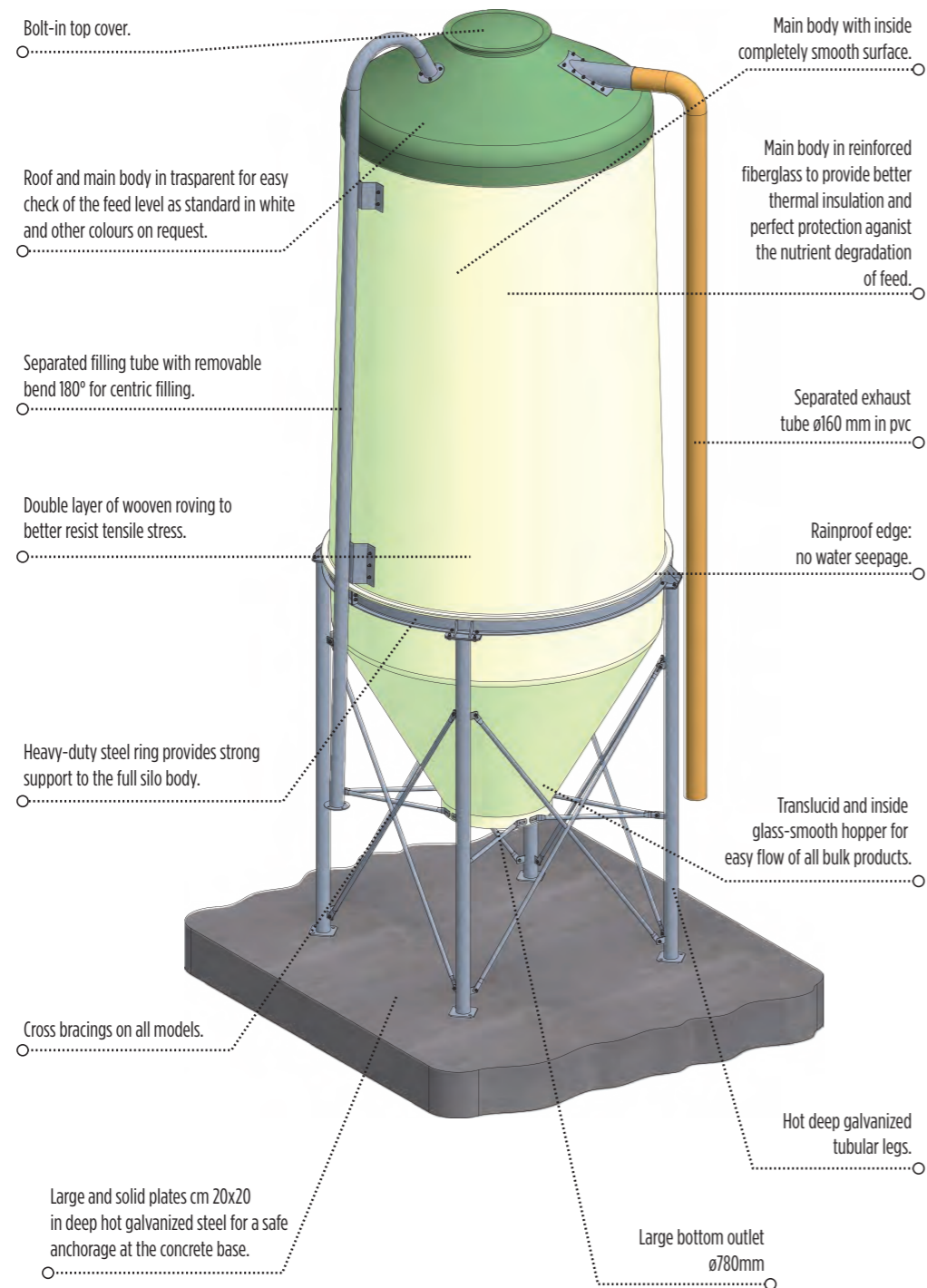
Mod. SIA31-GL und SIA31-AN bestehen aus 3 Teilen (Zylinder, Verlängerung, Trichter)

Модели SIA31-GL и SIA31-AN состоят из 3 элементов (цилиндр, промежуточный удлинитель и конус).

MODELLO MODEL MODÈLE MODELL МОДЕЛЬ	CAPACITÀ CAPACITY CAPACITÉ КАПАЦИТАТ ОБЪЕМ		N° GAMBE LEGS SOUTIENS BEINE НОГИ	DIMENSIONI - DIMENSIONS DIMENSIONS - ABMESSUNGEN - РАЗМЕРЫ									
	MC.	TON.		A	B	C	D	E	F	G	H	I	
SIA AN.06	6	3,6	4	4010	1050	200	2030	2500	1435	60°	650	780	
SIA AN.08	8	4,8	4	4800	1050	250	2030	2500	1435	60°	650	780	
SIA AN.10	10	6	4	4930	1050	300	2230	2800	1575	60°	650	780	
SIA AN.12	12	7,2	4	5570	1050	300	2230	2800	1575	60°	650	780	
SIA AN.15	15	9	4	5680	1050	300	2480	3000	1765	60°	650	780	
SIA AN.18	18	10,8	4	6450	1050	300	2480	3000	1765	60°	650	780	
SIA AN.20	20	12	4	6990	1050	300	2480	3000	1765	60°	650	780	
SIA AN.22	22	13,2	4	7480	1050	300	2480	3000	1765	60°	650	780	
SIA AN.25	25	15	4	8330	1050	400	2480	3000	1765	60°	650	780	
SIA AN.31	31	18,6	4	9725	1050	400	2480	3000	1765	60°	650	780	

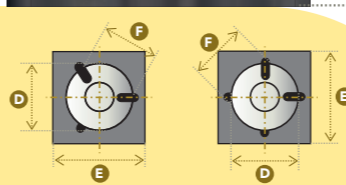
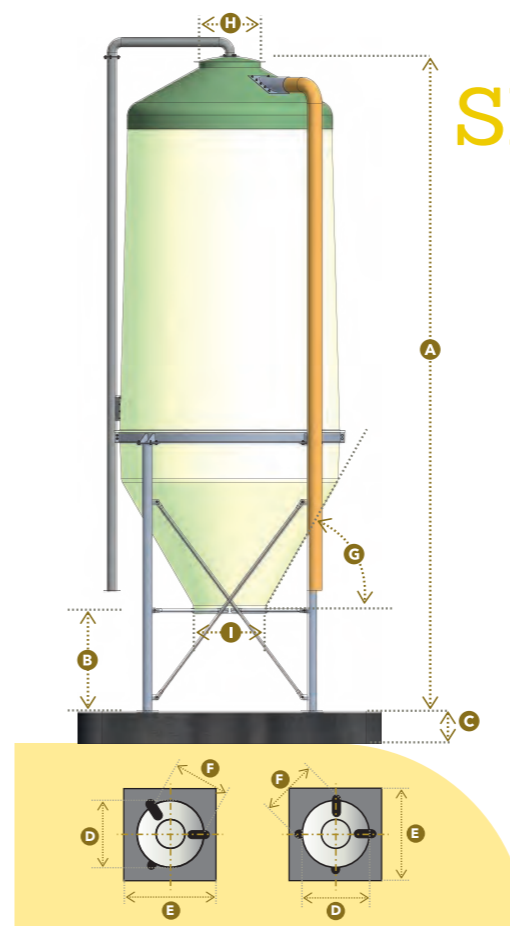
MODELLO MODEL MODÈLE MODELL МОДЕЛЬ	CAPACITÀ CAPACITY CAPACITÉ КАПАЦИТАТ ОБЪЕМ		N° GAMBE LEGS SOUTIENS BEINE НОГИ	DIMENSIONI - DIMENSIONS DIMENSIONS - ABMESSUNGEN - РАЗМЕРЫ									
	MC.	TON.		A	B	C	D	E	F	G	H	I	
SIA GL.06	6	3,6	3	4010	1050	200	2030	2500	1550	60°	650	780	
SIA GL.08	8	4,8	3	4800	1050	250	2030	2500	1550	60°	650	780	
SIA GL.10	10	6	3	4930	1050	300	2230	2800	1695	60°	650	780	
SIA GL.12	12	7,2	3	5570	1050	300	2230	2800	1695	60°	650	780	
SIA GL.15	15	9	3	5680	1050	300	2480	3000	1865	60°	650	780	
SIA GL.18	18	10,8	4	6450	1050	300	2480	3000	1865	60°	650	780	
SIA GL.20	20	12	4	6990	1050	300	2480	3000	1865	60°	650	780	
SIA GL.22	22	13,2	4	7480	1050	300	2480	3000	1865	60°	650	780	
SIA GL.25	25	15	4	8330	1050	400	2480	3000	1865	60°	650	780	
SIA GL.31	31	18,6	4	9725	1050	400	2480	3000	1865	60°	650	780	

THE CHARACTERISTICS OF AGRITECH NEW SILOS MOD SIA/TQS



SIA/TQS COMPLETELY SMOOTH INSIDE






VERSIONE CON SUPERFICIE INTERNA COMPLETAMENTE LISCIA
 VERSION WITH SURFACE COMPLETELY SMOOTH INSIDE
 VERSIONE AVEC SURFACE COMPLETEMENT LISSE A L'INTERIEUR
 VARIANTE MIT GANZ INNENGLATTER FLÄCHE
 ВЕРСИЯ С АБСОЛЮТНО ГЛАДКОЙ ВНУТРЕННЕЙ ПОВЕРХНОСТЬЮ



MODELLO MODEL MODELE MODELL МОДЕЛЬ	CAPACITÀ CAPACITY CAPACITÉ КАПАЦИТЯТ ОБЪЕМ		N° GAMBE LEGS SOUTIENS BEINE НОРИ	DIMENSIONI - DIMENSIONS DIMENSIONS - ABMESSUNGEN - РАЗМЕРЫ								
	MC.	TON.		A	B	C	D	E	F	G	H	I
SIA TQS AN.06	6	3,6	4	4010	1050	200	2030	2500	1435	60°	650	780
SIA TQS AN.08	8	4,8	4	4800	1050	250	2030	2500	1435	60°	650	780
SIA TQS AN.10	10	6	4	4930	1050	300	2230	2800	1575	60°	650	780
SIA TQS AN.12	12	7,2	4	5570	1050	300	2230	2800	1575	60°	650	780
SIA TQS AN.15	15	9	4	5680	1050	300	2480	3000	1765	60°	650	780
SIA TQS AN.18	18	10,8	4	6450	1050	300	2480	3000	1765	60°	650	780
SIA TQS AN.20	20	12	4	6990	1050	300	2480	3000	1765	60°	650	780
SIA TQS AN.22	22	13,2	4	7480	1050	300	2480	3000	1765	60°	650	780
SIA TQS AN.25	25	15	4	8330	1050	400	2480	3000	1765	60°	650	780
SIA TQS AN.31	31	18,6	4	9220	1050	400	2480	3000	1765	60°	650	780
SIA TQS AN.40	40	24	4	8850	1050	500	2990	3500	2115	60°	650	780
SIA TQS AN.52	52	31,2	4	10780	1050	500	2990	3500	2115	60°	650	780



FIBERGLASS SILOS

-  SILOS IN VETRORESINA
-  FIBERGLASS SILOS
-  SILOS EN FIBRE DE VERRE
-  SILOS AUS GLASFASERKUNSTSTOFF
-  СТЕКЛОПЛАСТИКОВЫЕ СИЛОСЫ



LIGHTWEIGHT AND RESISTANT

SILOS SUITABLE
FOR ALL NEEDS
AROUND THE WORLD



EASY TRANSPORT 40 SILOS IN ONE CONTAINER*

*Silos of mixed capacities in a 40' container.



AGRITECH È SPECIALIZZATA NELLA COSTRUZIONE DI SILOS IN VETRORESINA PER LO STOCCAGGIO DEI MATERIALI PIÙ DIVERSI: mangimi zootecnici sfarinati e granaglie; polvere di latte; prodotti alimentari ed industriali in polvere o in granuli; pellets di legno; fertilizzanti e concimi secchi; sali minerali, etc. I silos di Agritech si distinguono per la leggerezza unita alla grande resistenza meccanica e garantiscono un alto livello di isolamento termico ai prodotti stoccati. Una striscia trasparente nel corpo dei silos consente un'immediata visualizzazione del livello del prodotto. Sono inoltre molto durevoli, perché non arrugginiscono; non richiedono alcuna manutenzione particolare e sono facili da assemblare e trasportare.



AGRITECH IS A LONG-ESTABLISHED COMPANY HIGHLY SPECIALIZED IN THE MANUFACTURING OF FIBERGLASS SILOS FOR THE STORAGE OF ANY KIND OF BULK PRODUCT, SUCH AS: COMMERCIAL FEED IN MEALY AND GRAINY FORM; MILK POWDER; FOODSTUFF; WOOD PELLET; DRY FERTILIZERS; LIMESTONE; MINERAL SALTS, MISCELLANEOUS INDUSTRY PRODUCTS AND MUCH MORE.

The silos of Agritech are lightweight but extremely resistant to mechanical stress at the same time. They also grant high levels of thermal insulation for the stored products. A transparent strip in the body of the silos allows immediate display of the level of the contained product. Moreover, not being subject to rusting, the silos of Agritech enjoy very long lifespan and they do not require special maintenance. Finally, they are easy to assemble and inexpensive in transport.



AGRITECH EST SPÉCIALISÉE DANS LA FABRICATION DES SILOS EN FIBRE DE VERRE ET POLYESTER POUR LE STOCKAGE DES MATÉRIAUX LES PLUS DIFFÉRENTS:

aliments de bétail farineux et grains ; poudre de lait ; produits alimentaires et industriels en poudre ou granulés ; pellets en bois; fertilisants et engrais sec; sels minéraux, etc. les silos de Agritech se distinguent pour leur légèreté combinée avec la grande résistance mécanique et garantissent un très haut niveau d'isolation thermique aux produits contenus. Une bande de visuelle transparente permet de contrôler le niveau du produit stocké. En plus, ils sont assez durable car ils ne rouillent pas; ils ne demandent aucun entretien particulier et ils sont très facile à monter et à transporter.



AGRITECH HAT LANGJÄHRIGE ERFAHRUNG IN DER HERSTELLUNG VON HOCHWERTIGEN GFK-SILOS FÜR DIE LAGERUNG VON DIVERSEN SCHÜTTGÜTERN, WIE Z.B.: KRAFTFUTTER IN MEHLIGER UND KÖRNIGER FORM; MILCHPULVER; LEBENSMITTEL; HOLZPELLET; TROCKENES KUNSTDÜNGER; KALKSTEIN; MINERALSTOFF UND DIVERSE INDUSTRIEPRODUKTE.

Die Silos von Agritech zeichnen sich durch ihr Leichtgewicht und gleichzeitig für die hohe mechanische Festigkeit aus. Sie bewahren das gelagerte Produkt ständig frisch dank der exzellenten Thermoisolierung des Glasfaserkunststoffes. Eine Sichtstreife im GFK-Körper ermöglicht eine sofortige Visualisierung des Produktstandes im Silo. Außerdem sind die Agritech-Silos besonders langlebig und wartungsfrei, denn sie können weder vom Rost noch von Witterungen beschädigt werden. Der Transport ist kompakt und günstig und die Montage äußerst einfach und schnell.



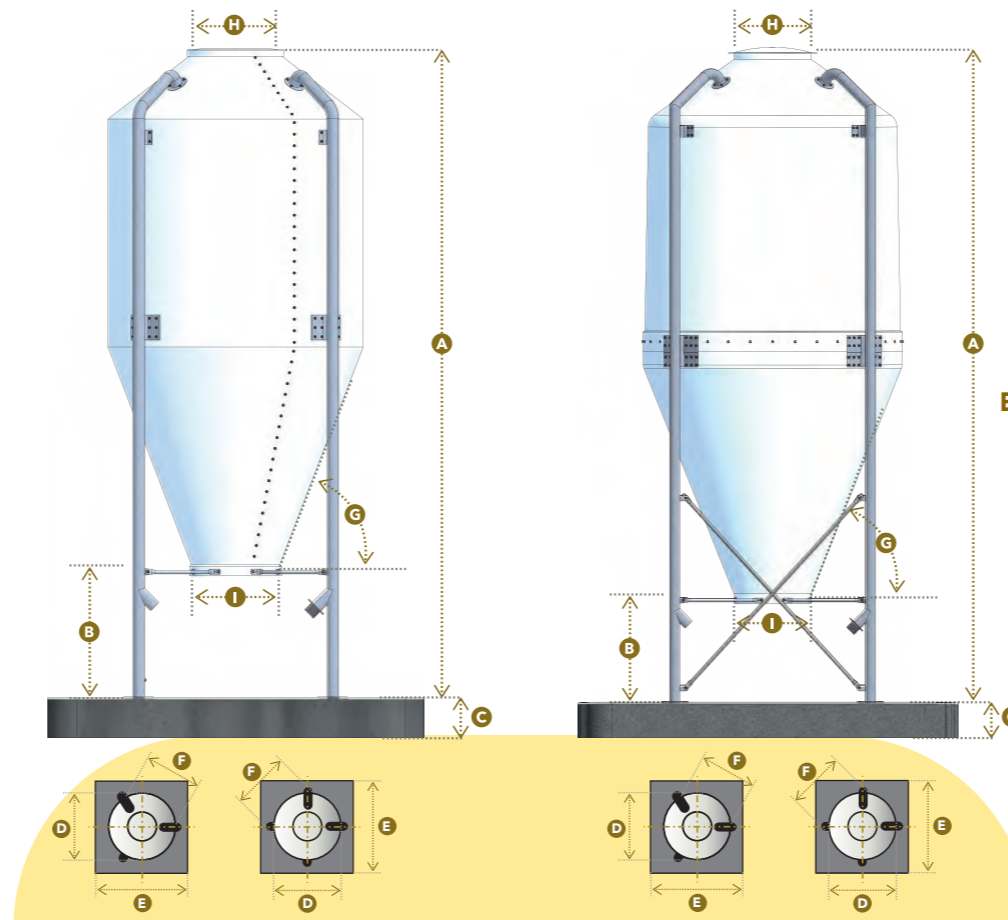
КОМПАНИЯ АGRITECH СПЕЦИАЛИЗИРУЕТСЯ НА ПРОИЗВОДСТВЕ СИЛОСОВ ДЛЯ ХРАНЕНИЯ РАЗЛИЧНЫХ МАТЕРИАЛОВ: ПРОМЫШЛЕННЫХ КОРМОВ, ЖИДКОСТЕЙ, ПОРОШКОВ, ПЕЛЛЕТ, ЗЕРНА, САХАРА, МУКИ, ХИМИКАТОВ И УДОБРЕНИЙ В ВИДЕ МУКИ, ГРАНУЛ ИЛИ ПОРОШКА, МИНЕРАЛЬНЫХ СОЛЕЙ И ПР.

Силосы Agritech изготовлены из специального стеклопластика. Они легкие, прочные, обеспечивают высокую механическую устойчивость и хорошую термоизоляцию. Долговечны, так как не подвержены коррозии, не окисляются и не нуждаются в специфическом уходе. Позволяют легко контролировать уровень заполнения.



SIV VERTICAL JOINT

VERSIONE GIUNTURA VERTICALE
VERSION WITH VERTICAL JOINT
VERSION AVEC COUTURE VERTICALE
TYP MIT SENKRECHTER TEILUNG
ВЕРСИЯ С ВЕРТИКАЛЬНЫМ
СОЕДИНЕНИЕМ



*Riferito ad un peso specifico del prodotto di 0,6 ton. / m³
*Referred to a product specific weight of 0,6 MT / m³
*Fait référence à un poids spécifique du produit de 0,6 to. / m³
*Bezogen auf ein spezifisches Produktgewicht von 0,6 Tonnen / m³
*Относится к удельному весу изделия 0,6 тонны. /м³

SIO HORIZONTAL JOINT

VERSIONE GIUNTURA ORIZZONTALE
VERSION WITH HORIZONTAL JOINT
VERSION A JONCTION HORIZONTALE
TYP MIT WAAGRECHTER TEILUNG
ВЕРСИЯ С ГОРИЗОНТАЛЬНЫМ
СОЕДИНЕНИЕМ



I modelli SIO/02 SIO/04 sono disponibili in questa versione.
Following models: SIO02 / SIO04 are available in this version.
Les modèles SIO/02 SIO/04 sont disponibles en cette version.
In dieser Ausführung sind folgende Modelle verfügbar: SIO/02 SIO/04.
В этой версии доступны модели SIO/02 и SIO/04.

MODELLO MODEL MODÈLE MODELL МОДЕЛЬ	CAPACITÀ CAPACITY CAPACITÉ KAPAZITÁT ОБЪЕМ		N° GAMBE LEGS SOUTIENS BEINE HORN	N° SPICCHI SHEILS COQUES STÜCK СЕГМЕНТЫ	DIMENSIONI - DIMENSIONS DIMENSIONS - ABMESSUNGEN - РАЗМЕРЫ								
	Mc.	Ton.*			A	B	C	D	E	F	G	H	I
	SIV.04	4			2,4	3	2	3720	1050	250	1600	2500	1530
SIV.06	6	3,6	3	2	4190	1050	300	2000	2500	1870	69°	830	780
SIV.08	8	4,8	3	2	4780	1050	300	2000	2500	1870	68°	830	780
SIV.10	10	6	3	2	5080	1050	300	2200	2800	2045	69°	830	780
SIV.12	12	7,2	3	2	5620	1050	300	2200	2800	2045	69°	830	780
SIV.15	15	9	3	2	5980	1050	300	2400	3000	2230	69°	830	780
SIV.18	18	10,8	4	2	6650	1050	300	2400	3000	1815	69°	830	780
SIV.20	20	12	4	2	6900	1050	300	2470	3000	1885	69°	830	780
SIV.26	26	15	4	2	7620	1050	400	2600	3000	1975	69°	830	780
SIV.31	31	18,6	4	2	8800	1050	400	2600	3000	1970	70°	830	780
SIV.40	40	24	4	4	8450	1050	500	3000	3500	2260	63°	830	780
SIV.52	52	31,2	4	4	10010	1050	500	3000	3500	2260	63°	830	780
SIV.66	66	39,6	4	4	12010	1050	600	3000	3500	2260	63°	830	780
SIV.75	75	45	4	4	12970	1050	600	3000	3500	2260	63°	830	780
SIV.100	100	60	6	6	11940	1623	700	4000	5000	2115	67°	1200	1200

MODELLO MODEL MODÈLE MODELL МОДЕЛЬ	CAPACITÀ CAPACITY CAPACITÉ KAPAZITÁT ОБЪЕМ		N° GAMBE LEGS SOUTIENS BEINE HORN	DIMENSIONI - DIMENSIONS DIMENSIONS - ABMESSUNGEN - РАЗМЕРЫ								
	Mc.	Ton.*		A	B	C	D	E	F	G	H	I
	SIO.02	2		1,2	*	2900	800	200	1300	2500	*	70°
SIO.04	4	2,4	*	3480	800	200	1750	2500	*	70°	480	300
SIO.05	5	3	3	4100	1050	200	1700	2500	1600	70°	830	780
SIO.06	6	3,6	3	4500	1050	200	1700	2500	1600	69°	830	780
SIO.08	8	4,8	3	4660	1050	250	2000	2500	1860	68°	830	780
SIO.10	10	6	3	5350	1050	300	2110	2800	2000	70°	830	780
SIO.12	12	7,2	3	5550	1050	300	2200	2800	2030	69°	830	780
SIO.15	15	9	3	6290	1050	300	2310	3000	2130	72°	830	780
SIO.18	18	10,8	4	6660	1050	300	2460	3000	1850	70°	830	780
SIO.20	20	12	4	6700	1050	300	2620	3000	2050	68°	830	780
SIO.26	26	15	4	7980	1050	400	2620	3000	2050	69°	830	780
SIO.31	31	18,6	4	8900	1050	400	2620	3000	2050	69°	830	780

*Riferito ad un peso specifico del prodotto di 0,6 ton. / m³
*Referred to a product specific weight of 0,6 MT / m³
*Fait référence à un poids spécifique du produit de 0,6 to. / m³

*Bezogen auf ein spezifisches Produktgewicht von 0,6 Tonnen / m³
*Относится к удельному весу изделия 0,6 тонны. /м³

SIM MONOLITHIC SILOS

VERSIONE CORPO UNICO (MONOLITICO)
MONOLITHIC VERSION
VERSION MONOCOQUE
TYP MIT GANZSTÜCKAUSFÜHRUNG
МОНОЛИТНАЯ ВЕРСИЯ

Informiamo che siamo in grado di fornire silos di maggiore capacità, da 35 a 200 ton. in metallo oppure in vetroresina.

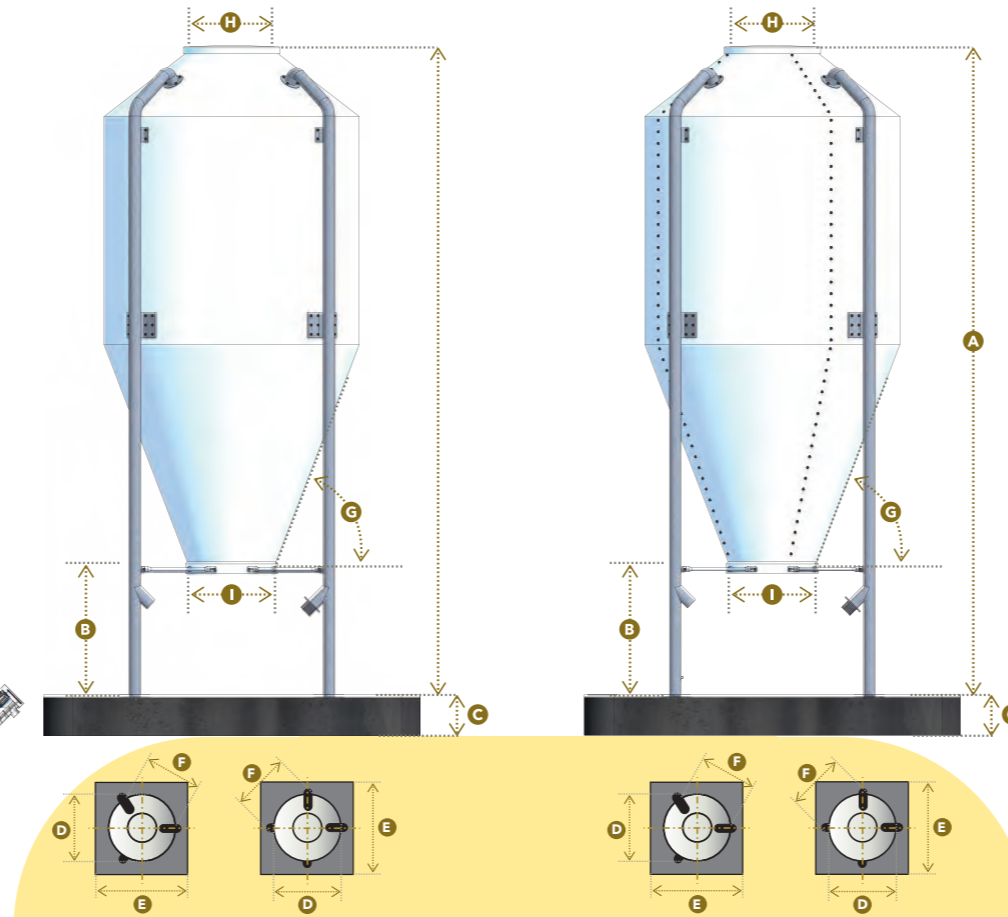
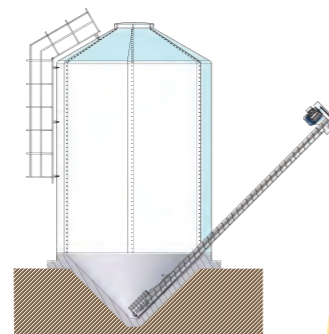
We can supply silos having larger capacity from 35 to 200 ton in iron steel or fiberglass material.

Nous pouvons vous fournir des grands silos de 35 ton à 200 ton de capacité en fer ou en fibre de verre.

Wir teilen Ihnen mit, daß wir Silos aus Metall oder Glasfaser mit größerem Fassungsvermögen, von 35 zu 2000 Tonnen liefern können.

Мы также можем поставить бункеры объемом от 35 до 200 тон или стеклопластика.

Mod. Modulo



SIE EXPORT SILOS

SILOS SMONTATI TRASPORTABILI IN CONTAINER
UNASSEMBLED SILOS SUITABLE FOR CONTAINER TRANSPORTATION
SILOS DEMONTES TRANSPORTABLES DANS UN CONTAINER
UNMONTIERTE SILOS FÜR CONTAINER-VERSAND
СИЛОСЫ В РАЗОБРАННОМ ВИДЕ ДЛЯ ТРАНСПОРТИРОВКИ В КОНТЕЙНЕРАХ

Produzioni speciali - Disponibili nella versione liscio dentro per le seguenti capacità: SIE 15, SIE 18, SIE 26, SIE 31.

Special production - Available in the smooth inside version in the following capacities: SIE 15, SIE 18, SIE 26, SIE 31.

Productions spéciales - Disponible dans la version lisse à l'intérieure pour les capacités suivantes: SIE 15, SIE 18, SIE 26, SIE 31.

Spezielle Produktion - Erhältlich in der Version mit glatter Innenfläche für folgende Kapazitäten: SIE 15, SIE 18, SIE 26, SIE 31.

Специальные постановки - Доступны в гладкой внутренней версии для следующих мощностей: SIE 15, SIE 18, SIE 26, SIE 31.






MODELLO MODEL MODÈLE MODELL МОДЕЛЬ	CAPACITÀ CAPACITY CAPACITÉ KAPAZITÄT ОБЪЕМ		N° GAMBE LEGS SOUTIENS BEINE НОРИ	DIMENSIONI - DIMENSIONS DIMENSIONS - ABMESSUNGEN - РАЗМЕРЫ								
	MC.	TON.**		A	B	C	D	E	F	G	H	I
SIM.02	2	1,2	3	3460	1050	200	1200	2500	1180	73°	480	440
SIM.04	4	2,4	3	3950	1050	250	1550	2500	1484	70°	480	440
SIM.05	5	3	3	4050	1050	300	1700	2500	1615	68°	830	780
SIM.06	6	3,6	3	4550	1050	300	1700	2500	1615	68°	830	780
SIM.08	8	4,8	3	4650	1050	300	2000	2500	1870	68°	830	780
SIM.10	10	6	3	5250	1050	300	2100	2800	1960	68°	830	780
SIM.12	12	7,2	3	5590	1050	300	2200	2800	2050	80°	830	780
SIM.15	15	9	3	6130	1050	300	2300	3000	2160	80°	830	780
SIM.18	18	10,8	4	6950	1050	400	2300	3000	1750	68°	830	780
SIM.20	20	12	4	6470	1050	400	2600	3000	1975	68°	830	780
SIM.26	26	15	4	7430	1050	500	2600	3000	1975	68°	830	780
SIM.31	31	18,6	4	8420	1050	500	2600	3000	1975	63°	830	780
SIM.40	40	24	4	8010	1050	500	3000	3500	2260	63°	830	1000
SIM.52	52	31,2	4	10000	1050	500	3000	3500	2260	63°	830	1000
SIM.66	66	39,6	4	12020	1050	600	3000	3500	2260	63°	830	1000
SIM.75	75	45	4	13020	1050	600	3000	3500	2260	63°	830	1000

*Riferito ad un peso specifico del prodotto di 0,6 ton. / m³ - *Referred to a product specific weight of 0,6 MT / m³ - *Fait référence à un poids spécifique du produit de 0,6 to. / m³ - *Bezogen auf ein spezifisches Produktgewicht von 0,6 Tonnen / m³ - *Относится к удельному весу изделия 0,6 тонны. /м³

MODELLO MODEL MODÈLE MODELL МОДЕЛЬ	CAPACITÀ CAPACITY CAPACITÉ KAPAZITÄT ОБЪЕМ		N° GAMBE LEGS SOUTIENS BEINE НОРИ	N° SPICCHI SHEILS COQUES STÜCK СЕРМЕНТЫ	DIMENSIONI - DIMENSIONS DIMENSIONS - ABMESSUNGEN - РАЗМЕРЫ							N° OF DISASSEMBLED SILOS PER CONTAINER			
	MC.	TON.**			A	B	C	D	E	F	20 FEET	40 FEET	G	H	I
SIE.04	4	2,4	3	2	3720	1050	250	1600	2500	1530	30	60	67°	480	780
SIE.06	6	3,6	3	2	4190	1050	300	2000	2500	1870	20	45	69°	830	780
SIE.08	8	4,8	3	2	4780	1050	300	2000	2500	1870	18	40	68°	830	780
SIE.10	10	6	3	2	5120	1050	300	2200	2800	2045	18	40	69°	830	780
SIE.12	12	7,2	3	2	5620	1050	300	2200	2800	2045	18	36	69°	830	780
SIE.15*	15	9	3	2	6500	1050	300	2200	2800	2045	15	30	69°	830	780
SIE.18*	18	10,8	3	3	6040	1050	300	2600	3000	2400	20	38	67°	830	780
SIE.20	20	12	4	3	6410	1050	300	2600	3000	1970	15	30	67°	830	780
SIE.25*	25	15	4	3	7360	1050	400	2600	3000	1970	X	24	67°	830	780
SIE.31*	31	18,6	4	3	8800	1050	400	2600	3000	1970	X	22	70°	830	780
SIE.40	40	24	4	4	8450	1050	500	3000	3500	2260	X	12	63°	830	780
SIE.52	52	31,2	4	4	10010	1050	500	3000	3500	2260	X	10	63°	830	780
SIE.66	66	39,6	4	4	12010	1050	600	3000	3500	2260	X	10	63°	830	780
SIE.75	75	45	4	4	12970	1050	600	3000	3500	2260	X	5	63°	830	780
SIE.100	100	60	6	6	11940	1623	700	4000	5000	2115	X	3	67°	1200	1200

*Riferito ad un peso specifico del prodotto di 0,6 ton. / m³ - *Referred to a product specific weight of 0,6 MT / m³ - *Fait référence à un poids spécifique du produit de 0,6 to. / m³ - *Bezogen auf ein spezifisches Produktgewicht von 0,6 Tonnen / m³ - *Относится к удельному весу изделия 0,6 тонны. /м³

BABY SILOS

-  SILOS IN VETRORESINA DI PICCOLE DIMENSIONI
-  SMALL-SIZED FIBERGLASS SILOS
-  PETITS SILOS EN POLYESTER
-  KOMPAKTE KLEINSILOS AUS GLASFASERKUNSTSTOFF
-  МАЛЕНЬКИЕ СИЛОСЫ ИЗ СТЕКЛОСТЕКЛА



AGRITECH PROPONE UNA SERIE DI BABY SILOS DI PICCOLE DIMENSIONI DA 4 MC A 8 MC. TRASPORTABILI VERTICALMENTE SU CAMION.

Possono essere forniti già montati. Sono leggeri, facili da montare e da mettere in opera. Come per gli altri silos Agritech possono avere una serie di diversi accessori su richiesta.



AGRITECH IS PROUD TO INTRODUCE A NEW RANGE OF SMALL-SIZED, COMPACT FIBREGLASS SILOS FOR TRANSPORT ON LORRIES IN VERTICAL POSITION.

They are designed to be supplied in preassembled form, light and easy to handle and to install. The entire range of the accessories for Agritech silos is available for these silos on demand, as well.



AGRITECH PROPOSE UNE SÉRIE DE PETITS SILOS, DE 4 MC À 8 MC, QUI PEUVENT ÊTRE TRANSPORTÉS VERTICALEMENT SUR LES CAMION.

Ils peuvent être fournis déjà assemblés. Ils sont légers, faciles à assembler et à mettre en place. Comme les autres silos Agritech, ils peuvent être dotés équipés d'une gamme d'accessoires différents sur demande.



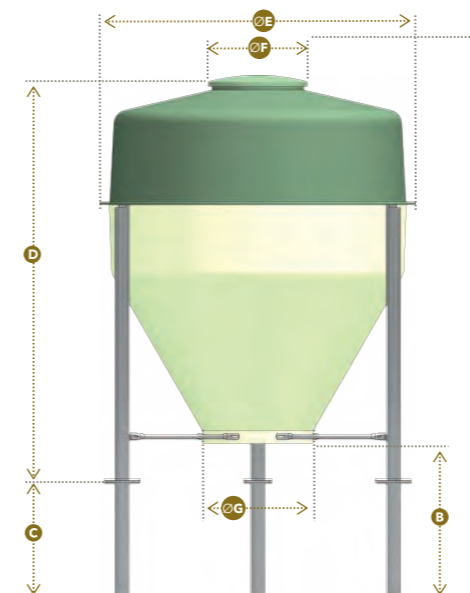
AGRITECH FREUT SICH, EINE NEUE REIHE VON KLEINEN, KOMPAKTEN GFK-SILOS FÜR DEN TRANSPORT AUF LASTWAGEN IN VERTIKALER POSITION ZU PRÄSENTIEREN.

Sie sind so konzipiert, dass sie in vormontierter Form geliefert werden, und leicht und einfach zu handhaben und zu installieren sind. Das gesamte Zubehörsortiment für Agritech-Silos ist auf Anfrage auch für diese Silos erhältlich.



AGRITECH ПРЕДЛАГАЕТ СЕРИИ МАЛЕНЬКИХ СИЛОСОВ ОТ 4 ДО 8 МС. ТРАНСПОРТИРУЕТСЯ ВЕРТИКАЛЬНО НА ГРУЗОВЫХ ГРУЗОВИКАХ.






Силосы могут поставляться уже в собранном виде. Они легкие, просты в сборке и эксплуатации. Как и другие силосы Agritech, по запросу они могут быть оснащены различными аксессуарами.



MODELLO MODEL MODÈLE MODELL МОДЕЛЬ	CAPACITÀ - CAPACITY - CAPACITÉ - КАПАЦИТАТ ОБЪЕМ		N° GAMBE LEGS SOUTIENS BEINE НОРИ	DIMENSIONI - DIMENSIONS - DIMENSIONS - ABMESSUNGEN - РАЗМЕРЫ [MM]							N° SILOS FOR TRUCKS
	MC.	TON.		A	B	C	D	Ø E	Ø F	Ø G	
BABY 04	4	2,4	3	3060	1050	800	2260	2200	650	780	6
BABY 05	5	3	3	3300	1050	800	2500	2200	650	780	6
BABY 06	6	3,6	3	3280	1050	1020	2260	2490	650	780	5
BABY 08	8	4,8	3	3720	1050	1020	2700	2490	650	780	5



RECTANGULAR SILOS MOD. AGRICASE

-  SILOS RETTANGOLARE MOD. AGRICASE
-  RECTANGULAR SILO MOD. AGRICASE
-  SILO RECTANGULAIRE MOD. AGRICASE
-  VIERECKIGES SILO MOD. AGRICASE
-  ПРЯМОУГОЛЬНАЯ МОДЕЛЬ СИЛОСА



EASY LOAD

SUITABLE
TO BE FILLED
BY TELESCOPIC
LOADERS



EASY TRANSPORT

16 SILOS IN ONE TRUCK



AGRITECH È LIETA DI PRESENTARE UNA NUOVA TRAMOGGIA DI FORMA RETTANGOLARE MODELLO AGRICASE REALIZZATA IN VETRORESINA RINFORZATA E SUPPORTATA DA SOLIDA STRUTTURA IN FERRO ZINCATO A CALDO CON 4 SOSTEGNI E CONTROVENTI.

Si possono stoccare mangimi e materie prime essiccate con peso specifico fino a 700 Kg/mc. Il caricamento avviene dall'alto attraverso un tetto comodamente apribile con arganello manuale. Le capacità disponibili sono da 6 a 22 mc grazie alle apposite prolunghe modulari. La bocca di uscita diam. 780 mm consente di installare qualsiasi fondo di scarico della gamma Agritech.



AGRITECH IS GLAD TO PRESENT ITS NEW RECTANGULAR HOPPER MADE IN REINFORCED FIBERGLASS AND SUPPORTED BY A SOLID STRUCTURE CONSISTING OF 4 LEGS AND CROSS BRACINGS IN HOT DIP GALVANISED STEEL.

The hopper is designed to contain feeds and dried raw materials with a specific weight till 700 Kg. / m3. The loading is easily carried out from above through a large dome which is conveniently opened and closed by a hand winch. More capacities from 6 to 22 m3 available thanks to appropriate modular extensions. The 780 mm.-diameter hopper outlet makes possible to mount any bottom or adapter from the Agritech range.



AGRITECH A LE PLAISIR DE VOUS PRÉSENTER UNE NOUVELLE TRÉMIE DE FORME RECTANGULAIRE MODÈLE AGRICASE RÉALISÉE EN FIBRE DE VERRE POLYESTER RENFORCÉE ET SOUTENUE PAR UNE STRUCTURE SOLIDE EN FER GALVANISÉ À CHAUD AVEC 4 SUPPORTS ET CROISILLONS.

On peut stocker des aliments de bétail et des matières premières séchées jusqu'à une densité de 700kg/mc. Le chargement se fait par l'haupar un toit facilement ouvrable avec un treuil manuel.

Les capacités disponibles sont de 6 à 22 mc. grâce aux rehausses modulaires. La sortie en bas de diamètre 780mm. permet d'installer n'importe quel fond de déchargement de la gamme Agritech.



AGRITECH PRÄSENTIERT NEUE SCHÜTTGUTBEHÄLTER AUS VERSTÄRKTEM GLASFASERKUNSTSTOFF IN VIERECKIGER FORM MOD. AGRICASE.

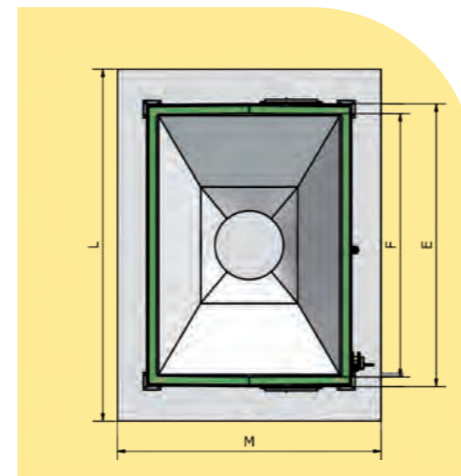
Unsere Trichter, die durch stabile, 4-beinige Eisengestelle mit Windverband gestützt sind, eignen sich für die Lagerung von Kraftfutter und von trockenen Rohstoffen mit Schüttgewicht bis 700 Kg. / m3. Die Beladung erfolgt einfach von oben durch ein Dach, das bequem mittels einer manuellen Seilwinde geöffnet und geschlossen wird. Die Behälter sind dank den dazu bestimmten GFK-Aufsätzen in mehreren Größen, von 6 bis 22 m3, erhältlich. Der Trichterauslauf in Durchmesser 780 mm. ermöglicht den Einbau eines beliebigen Bodens oder Übergangs aus dem Agritech-Sortiment.



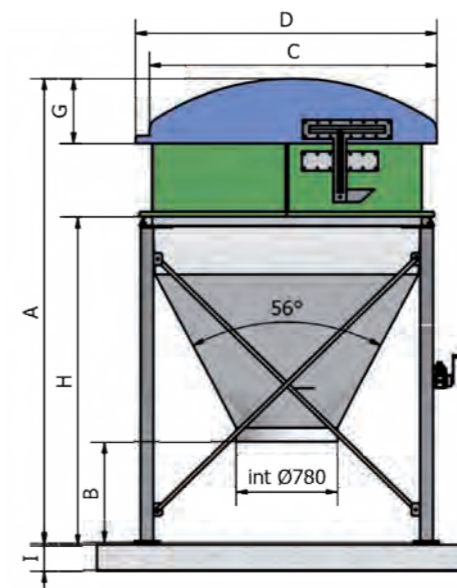
AGRITECH РАД ПРЕДСТАВИТЬ НОВЫЕ СИЛОСА РЕАЛИЗОВАНА МОДЕЛЬ СЕЛЬСКОХОЗЯЙСТВЕННОЙ ФОРМЫ ПРЯМОУГОЛЬНОЙ ФОРМЫ ИЗГОТОВЛЕН ИЗ АРМИРОВАННОГО СТЕКЛОСТЕКЛА И НАДЕЖНО ПОДДЕРЖИВАН. КОНСТРУКЦИЯ ИЗ ГОРЯЧЕГО ОЦИНКОВАННОГО ЖЕЛЕЗА С 4 ОПОРАМИ И ПРОТИВОВЕТРЫ.

Сухие корма и весовое сырье можно хранить удельная до 700 кг/м3. Загрузка происходит сверху вниз. крыша, которую можно легко открыть с помощью ручной лебедки. Возможности.

доступны от 6 до 18 м3 благодаря соответствующим модульным расширениям. Диаметр выпускного отверстия 780 мм позволяет установить любое дно выхлоп из линейки Agritech.



AGRICASE



MODELLO - MODEL MODÈLE - MODELL МОДЕЛЬ	CAPACITÀ CAPACITY CAPACITÉ КАПАЦИТАТ ОБЪЕМ		N° PROLUNGHE EXTENSIONS VERLÄNGERUNG РАСШИРЕНИЯ	DIMENSIONI - DIMENSIONS DIMENSIONS - ABMESSUNGEN - РАЗМЕРЫ										
	MC.	TON.		SILOS								BASAMENTO CONCRETE PAD		
				A	B	C	D	E	F	G	H	I	L	M
AGRICASE 06	6	3,6	-	3200	800	2270	2380	3210	3000	510	2580	400	4000	3000
AGRICASE 10	10	6,0	1	3700	800	2270	2380	3210	3000	510	2580	400	4000	3000
AGRICASE 14	14	8,4	2	4300	800	2270	2380	3210	3000	510	2580	400	4000	3000
AGRICASE 18	18	10,8	3	4900	800	2270	2380	3210	3000	510	2580	400	4000	3000
AGRICASE 22	22	13,2	4	5500	800	2270	2380	3210	3000	510	2580	400	4000	3000

*Con struttura metallica e vetroresina rinforzata

*With heavy-duty metal structure and reinforced fiberglass






* Avec charpente de soutien et fibre de verre renforcées

* Mit robustem Traggestell und verstärktem Glasfaserkunststoff

* С металлической конструкцией и армированным стекловолокном



CUBO

-  FACILI DA TRASPORTARE, ECONOMICI E PRATICI DA USARE
-  EASILY TRANSPORTABLE, ECONOMICAL AND PRACTICAL
-  FACILES A TRANSPORTER, ECONOMIQUES ET PRATIQUES A UTILISER
-  LEICHT ZU TRANSPORTIEREN, PREISWERT UND PRAKTISCH IN DER ANWENDUNG
-  ЛЕГКО ТРАНСПОРТИРУЕТСЯ, ЭКОНОМИЧНЫЙ И ПРАКТИЧНЫЙ



INNOVATIVE AND VERSATILE

SILOS MOVABLE AND IDEAL FOR SMALL BULK STORAGE





VI PRESENTIAMO LA NOSTRA GAMMA DI PICCOLI SILOS PER I PRODOTTI SFUSI, UTILIZZABILI PER LO STOCCAGGIO DI MANGIMI ZOOTECNICI, PRODOTTI ALIMENTARI, PRODOTTI CHIMICI GRANULARI, PELLETS DI LEGNO E MATERIE PLASTICHE.

Il corpo del silo è fabbricato in fibra di vetro rinforzata di colore bianco, resistente ai raggi UV (oppure di altro colore, su richiesta), e viene fornito montato su un pallet in acciaio zincato e dotato di:

- Striscia di livello trasparente;
- Coperchio con sistema di apertura da terra;
- Serranda di scarico.

Su richiesta, possiamo fornire il contenitore con un appropriato telaio di rialzo in acciaio zincato. Su richiesta possiamo fornire un sistema per il carico pneumatico del contenitore, costituito da un tubo in acciaio zincato con tronchetto filettato e da un tubo di sfiato in PVC. Il silo CUBO si può caricare su normali autocarri e spostare con un mezzo di sollevamento (carrello elevatore oppure una gru). Su un camion di 7,5 mt. di pianale si possono trasportare 12 silos pieni di mangime. I silos CUBO sono trasportabili anche smontati in grandi quantità.



WE ARE PLEASED TO PRESENT A RANGE OF COMPACT AND TRANSPORTABLE SILOS FOR THE STORAGE AND HANDLING OF BULK PRODUCTS, SUCH AS LIVESTOCK FEED, FOODSTUFFS, MINERALS, WOOD PELLETS AND PLASTICS.

The containers are made of fiberglass-reinforced polyester resin and externally painted with UV-resistant white gelcoat (other colours are available upon request). They are mounted onto a hot-dip galvanized steel metal structure and they are equipped with

- a transparent strip for content level control;
- a lid with an opening system from the ground;
- a shutter for product discharge;

On request we can supply a hot galvanized steel elevation frame. As an option, CUBO silos can be equipped with pneumatic filling pipes with threaded couplings and PVC pipes for air venting. The silos of the CUBO series can be loaded on normal trucks by means of forklifts or cranes. For example, on 7.5 m. of loading surface it is possible to transport 12 silos Mod. CUBO full of product. They can also be transported in disassembled form, in large quantities.



NOUS AVONS LE PLAISIR DE VOUS PRÉSENTER NOTRE GAMME DE PETITS SILOS POUR PRODUITS EN VRAC, QUI PEUVENT ÊTRE UTILISÉS POUR LE STOCKAGE DES ALIMENTS POUR LES ANIMAUX, DES PRODUITS ALIMENTAIRES, DES PRODUITS CHIMIQUES EN GRANULÉS, DES GRANULÉS DE BOIS ET DES MATIÈRES PLASTIQUES.

Le corps du silo est fabriqué en fibre de verre renforcée, peint en blanc et résistante aux rayons UV (ou autre couleur sur demande), et il vient fourni sur une robuste charpente galvanisée à chaud et équipé de:

- Bande translucide pour le contrôle du niveau de l'aliment stocké;
- Couverture avec système d'ouverture depuis le sol;

- Une trappe guillotine galvanisée pour la vidange par gravité.
- Sur demande, nous pouvons fournir le silo CUBO avec une structure de rehausse en acier galvanisé. Sur demande on peut fournir aussi un système pour le chargement pneumatique du silo CUBO composé par un tuyau en acier galvanisé avec raccord fileté et d'un tuyau de dessoufflage en PVC. Les silos CUBO peuvent être chargés et livrés sur des camions standard et déplacés avec un moyen de levage (chariot élévateur ou grue). Sur un plancher de 7,5 mètres on peut transporter 12 silos pleins d'aliments. Les silos CUBO peuvent également être transportés en kit en grandes quantités.



WIR FREUEN UNS, IHNEN EINE REIHE KOMPAKTER, TRANSPORTABLER SILOS FÜR DIE LAGERUNG UND DAS HANDLING VON SCHÜTTGÜTERN WIE TIERFUTTER, LEBENSMITTELN, MINERALIEN, HOLZPELLETS UND KUNSTSTOFFEN VORSTELLEN ZU KÖNNEN.

Die Behälter sind aus glasfaserverstärktem Polyesterharz gefertigt und außen mit UV-beständigem weißem Gelcoat lackiert (andere Farben sind auf Anfrage erhältlich). Sie sind auf feuerverzinkten Metallkonstruktionen montiert und ausgestattet mit:

- einer transparenten Standstreife zur Überprüfung des Inhalts;
- einem Deckel mit Öffnungssystem vom Boden;
- einem Schieber für den Produktaustrag;

Auf Wunsch können wir einen feuerverzinkten Stahl-Aufsatzrahmen liefern. Optional können CUBO-Silos mit pneumatischen Füllleitungen mit Gewindestutzen und PVC-Rohren zur Entlüftung ausgestattet werden. CUBO-Silos können mit Hilfe von Gabelstaplern oder Kränen auf normale LKWs verladen werden. Auf einer 7,5 m langen Ladefläche können z.B. 12 Silos Mod. CUBO voll mit Produkt transportiert werden. Sie können auch in zerlegter Form und in großen Mengen transportiert werden.

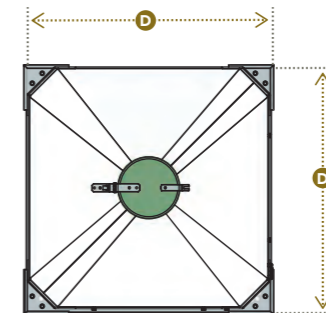
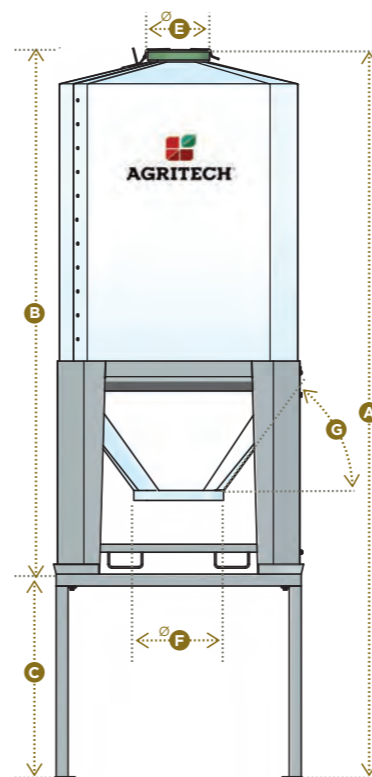


МЫ РАДЫ ПРЕДСТАВИТЬ НОВУЮ РАЗНОВИДНОСТЬ БУНКЕРОВ ДЛЯ ХРАНЕНИЯ РАЗЛИЧНЫХ СЫПУЧИХ ВЕЩЕСТВ, ТАКИХ КАК КОМБИКОРМА, ПИЩЕВЫЕ ПРОДУКТЫ, ГРАНУЛИРОВАННЫЕ ХИМИЧЕСКИЕ ПРОДУКТЫ, ДРЕВЕСНЫЕ ПЕЛЕТЫ И ПЛАСТИКОВЫЕ ГРАНУЛЫ.

Корпус изготовлен из стеклопластика и окрашен в белый цвет (другие цвета возможны по желанию). Монтируется на несущую раму из горячеоцинкованного железа и поставляется в комплекте с:

- прозрачной полосой в корпусе бункера для визуального контроля его заполнения;
- верхней крышкой с системой открывания с земли;
- шиберным затвором.

Бункер мод. «CUBO» легко грузится на стандартный грузовой транспорт при помощи погрузчика или подъемного крана. Грузовой автомобиль с погрузочной платформой в 6,5 м может перевозить 12 бункеров, заполненных сыпучими продуктами. В разобранном виде бункеры «CUBO» можно транспортировать большими количествами.








CUBO



ARTICOLO ARTICLE ARTICLE ARTIKEL ТИП	CAPACITÀ CAPACITY CAPACITÉ КАПАЦИТ ОБЪЕМ,		DIMENSIONI - DIMENSIONS DIMENSIONS - ABMESSUNGEN - РАЗМЕРЫ							PESO WEIGHT POIDS GEWICHT ВЕС KG	STRUTTURA DI SUPPORTO SUPPORTING FRAME CHARPENTE DE SUPPORT TRAGKONSTRUKTION НЕСУЩАЯ РАМА KG
	MC.	TON.	[MM]								
CUBO 2,0	2,0	1,2	3080	2080	1000	1200	300	440	39	150	50
CUBO 2,7	2,7	1,6	3670	2670	1000	1200	300	440	60	170	50
CUBO 3,0	3,0	1,8	3720	2720	1000	1200	300	440	39	180	50



AGRISTRONG

-  SILOS IN VETRORESINA RINFORZATA PER LO STOCCAGGIO DI SALE DA SPARGIMENTO, FERTILIZZANTE SECCO, CARBONATO DI CALCIO, SABBIA ED ALTRI PRODOTTI PESANTI
-  REINFORCED FIBERGLASS SILOS FOR THE STORAGE OF SPREADING SALT, GRANULAR FERTILIZER, LIMESTONE, CALCIUM CARBONATE, SAND AND OTHER HEAVY PRODUCTS
-  SILOS POLYESTER RENFORCÉS POUR LE STOCKAGE DE SEL DE DÉNEIGEMENT, ENGRAIS GRANULAIRE, CARBONATE DE CALCIUM, SABLE ET AUTRES PRODUITS LOURDS
-  VERSTÄRKTE GFK-AUSSENSILOS ZUR LAGERUNG VON STREUSALZ, TROCKENEM DÜNGEMITTEL, KALKSTEIN, SAND UND ANDEREN SCHWERGÜTERN
-  ТОЛСТОСТЕННЫЕ СТЕКЛОПЛАСТИКОВЫЕ СИЛОСЫ ДЛЯ ХРАНЕНИЯ СОЛИ, ГРАНУЛИРОВАННЫХ УДОБРЕНИЙ, ИЗВЕСТНЯКА, КАРБОНАТА КАЛЬЦИЯ, ПЕСКА И ДРУГИХ ТЯЖЕЛЫХ ПРОДУКТОВ



REINFORCED FIBERGLASS SILOS

LONG LIFE, HIGH RESISTANCE AND THERMAL INSULATION
FOR THE STORAGE OF HEAVY PRODUCTS



AGRITECH PROPONE “AGRISTRONG”, UNA NUOVA GAMMA DI SILOS IN VETRORESINA RINFORZATA PER LO STOCCAGGIO DI PRODOTTI AD ALTA DENSITÀ, QUALI FERTILIZZANTI, SALE DA SPARGIMENTO, CARBONATO DI CALCIO, SABBIA.

I silos nella versione proposta sono ideati per lo stoccaggio di qualsiasi prodotto granulare avente peso specifico massimo di 1,5 to./m³. Il corpo in vetroresina garantisce una lunga durata, grande resistenza agli agenti atmosferici ed un alto livello di isolamento termico. I silos mod. AGRISTRONG sono montati su strutture in carpenteria metallica pesante, zincata a fuoco e consentono un agevole scarico per gravità del prodotto insilato tramite serrande ad azionamento manuale o elettropneumatico. Essi sono equipaggiati con un tubo per il carico pneumatico in acciaio inox AISI 304 e con un tubo di sfiatione in polietilene altoresistenziale. Su richiesta, in alternativa allo scarico per gravità, possono essere realizzate speciali coclee di estrazione in acciaio zincato a fuoco o in acciaio inox. In opzione possiamo fornire una vasta gamma di accessori, quali sensori di livello e valvole di sicurezza.



AGRITECH PRESENTS “AGRISTRONG”, A NEW RANGE OF REINFORCED FIBERGLASS SILOS FOR THE STORAGE OF HIGH-DENSITY PRODUCTS LIKE GRANULAR FERTILIZER, SPREADING SALT, LIMESTONE, CALCIUM CARBONATE AND SAND.

The silos in this version are suitable for the storage of any kind dry bulk product having a maximum density of 1,5 to/ m³. The fiberglass main body grants for a long life, high resistance to environmental extremes and a high degree of thermal insulation. Silos mod. AGRISTRONG are assembled on heavy-duty support frames in deep hot galvanized steel and allow an easy discharge of the stored products into trailers, by means of manual or electro-pneumatic sliding gates. They are supplied complete with pneumatic filling tubes in stainless steel AISI 304 and breathing tubes made in high-tenacity polyethylene. Upon request, and in alternative to the gravity discharge, the AGRISTRONG silos can be provided with special extraction augers in deep hot galvanized or stainless steel. A large range of accessories, like capacity sensors and safety valves are available as options.



AGRITECH PRÉSENTE «AGRISTRONG» UNE NOUVELLE GAMME DE SILOS EN POLYESTER RENFORCÉS POUR LE STOCKAGE DE DIFFÉRENTS PRODUITS À HAUTE DENSITÉ, COMME LE SEL DE DÉNEIGEMENT, L'ENGRAIS SEC, LE CARBONATE DE CALCIUM, LA SABLE.

Les silos dans cette version sont indiqués pour le stockage de tous produits secs ayant un poids spécifique jusqu'à 1,5 to / m³. Le corps en polyester et fibre de verre garantit une durée très longue et sans aucune maintenance, une parfaite étanchéité, et une très bonne isolation thermique. Les silos AGRISTRONG sont montés sur des robustes charpentes en fer galvanisé à chaud et consentent le déchargement par gravité du produit dans des remorques ou des citernes, par des trappes manuelles ou électro - pneumatiques. Ils sont livrés complets avec des tubes en acier inox pour le remplissage pneumatique et des tubes en polyéthylène renforcé pour la décompression. Sur demande, et en alternative au déchargement par gravité, on peut prévoir de vis d'extraction spéciales en fer galvanisé à chaud ou en acier inox. Un vaste choix d'accessoires, comme des palpeurs capacitifs ou des soupapes de sécurité, sont disponibles en option.



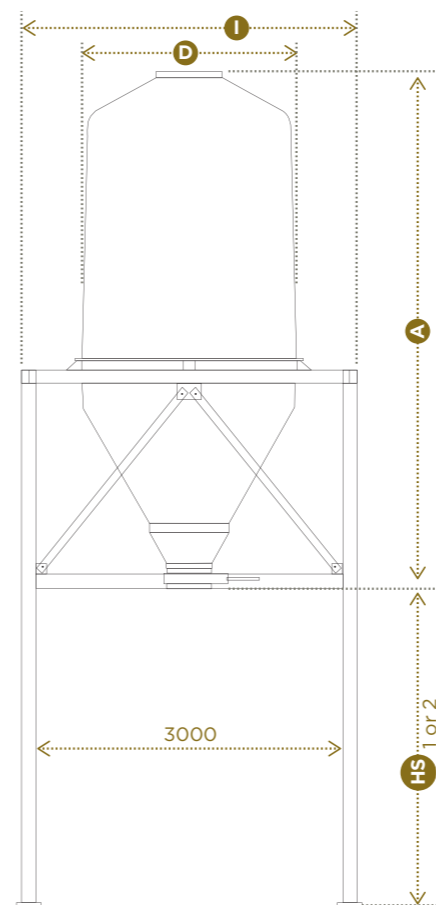
AGRITECH PRÄSENTIERT „AGRISTRONG“, EIN NEUES SORTIMENT VON VERSTÄRKTEN GFK-AUSSENSILOS ZUR LAGERUNG VON SCHWERGÜTERN, WIE Z. B.: STREUSALZ, TROCKENEM DÜNGEMITTEL, KALKSTEIN UND SAND.

Die Silos in der „Agristrong“ – Ausführung eignen sich für die Lagerung von trockenen Gütern mit maximalem Schüttgewicht von 1,5 To/ m³. Der GFK-Körper garantiert für ein langes, wartungsfreies Leben, große Wetterbeständigkeit, und erhebliche Wärme-und Kälteschutz. Die AGRISTRONG Silos werden auf robusten Traggestellen aus feuerverzinktem Eisen montiert und ermöglichen durch manuelle oder elektrogesteuerte Absperrschieber eine Freifallentnahme des Produkts in Anhänger oder Wagen. Sie werden standardmäßig mit V2A-Befüllleitungen und Entlüftungsleitungen aus hochwertigem Polyethylen ausgerüstet. Nach Anfrage und in Alternative zu der Freifallentnahme können die AGRISTRONG Silos mit speziellen Austragschnecken aus V2A oder aus feuerverzinktem Eisen geliefert werden. Eine breite Palette von Zubehörteilen, wie Standfühler und Sicherheitsventile, ist nach Anfrage erhältlich.



КМПАНИА АGRITECH ПРЕДСТАВЛЯЕТ “AGRISTRONG” - НОВЫЙ ВИД ТОЛСТОСТЕННЫХ СТЕКЛОПЛАСТИКОВЫХ СИЛОСОВ ДЛЯ ХРАНЕНИЯ ПРОДУКТОВ С ВЫСОКОЙ ПЛОТНОСТЬЮ, ТАКИХ КАК ГРАНУЛИРОВАННЫЕ УДОБРЕНИЯ, СОЛЬ, ИЗВЕСТНЯК, КАРБОНАТ КАЛЬЦИЯ И ПЕСОК.

Силосы этой серии подходят для хранения любых сыпучих веществ с максимальной плотностью до 1,5 т/м³. Основной корпус из стеклопластика обеспечивает долговечность, устойчивость к воздействию окружающей среды и высокий уровень термоизоляции. Силосы мод. AGRISTRONG устанавливаются на мощную горячеоцинкованную стальную опорную конструкцию и обеспечивают легкую выгрузку продуктов в прицепы автомобилей с помощью ручных или электропневматических шиберных затворов. Поставляются в комплекте с трубами для пневматической загрузки из нержавеющей стали AISI 304 и воздухоотводными трубами из высокопрочного полиэтилена. По желанию и как альтернатива к традиционной выгрузке силосы AGRISTRONG могут быть оснащены специальными выгрузочными шнеками из горячеоцинкованной или нержавеющей стали. Также к ним предлагается широкий выбор комплектующих, таких как датчики вместимости или предохранительные клапаны.



MODELLO - MODEL MODÈLE - MODELL МОДЕЛЬ	CAPACITÀ CAPACITY CAPACITÉ КАПАЦИТАТ ОБЪЕМ	DIMENSIONI - DIMENSIONS DIMENSIONS - ABMESSUNGEN РАЗМЕРЫ				
		MC.	A	D	I	HS1
ASTSA 06	6	3345	1900	3280	3000	4000
ASTSA 08	8	4135	1900	3280	3000	4000
ASTSA 10	10	4265	2100	3280	3000	4000
ASTSA 12	12	4905	2100	3280	3000	4000
ASTSA 15	15	5015	2365	3280	3000	4000
ASTSA 18	18	5785	2365	3360	3000	4000
ASTSA 20	20	6325	2365	3360	3000	4000
ASTSA 22	22	6820	2365	3360	3000	4000
ASTSA 25	25	7670	2365	3360	3000	4000
ASTSA 31	31	9065	2365	3360	3000	4000
ASTSA 40	40	11580	3000	3680	3000	4000
ASTSA 52	52	12760	3000	3680	3000	4000



Valvola per il controllo della sovrappressione
Safety valve for the control of the overpressure
Soupape de sécurité pour le controle de la surpression
Sicherheitsventil zur Kontrolle des Überdrucks
Предохранительный клапан для контроля повышенного давления



Dettaglio sistema apertura serranda manuale a cremagliera
Detail of the manual opening device for the rack sliding gate
Détail du système d'ouverture manuel de la trappe à crémaillère
Detail der manuellen Öffnungsvorrichtung für den Zahnstangenschieber
Детализированное изображение мануальной системы открывания шиберного затвора



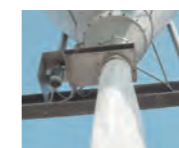
Quadro comando per azionamento serranda elettropneumatica
Control board for the operation of the electro-pneumatic sliding gate
Boitier d'actionnement de la trappe électro-pneumatique
Schalttafel für die Steuerung des elektropneumatischen Absperrschiebers
Щиток для управления электропневматическим шиберным затвором



Particolare tubo di carico pneumatico in acciaio inox AISI304
Detail of the pneumatic filling tube in stainless steel AISI 304
Détail du tube de remplissage pneumatique en acier inox
Detail der pneumatischen Befüllleitung aus V2A-Stahl
Детализированное изображение трубы для пневматической загрузки из нержавеющей стали AISI 304








Dettaglio svuotamento silo per gravità in un rimorchio agricolo
Detail of the gravity discharge of the silo content in an agricultural trailer
Détail de la reprise du produit par gravité dans une remorque agricole
Detail der Freifallentnahme vom Produkt in einen Wagen
Детализированное изображение выгрузки содержимого силоса в сельхоз прицеп

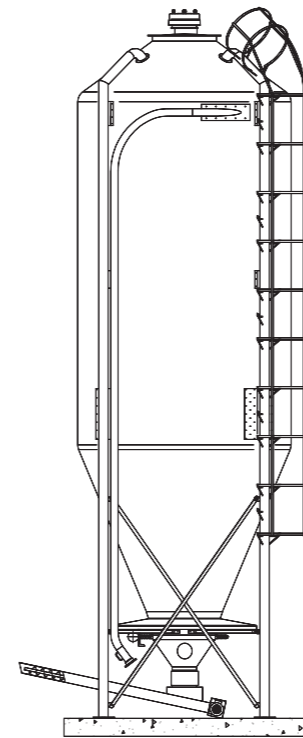


Serranda diam. 300 mm. ad azionamento elettropneumatico, completa di manica di scarico
Sliding gate diam. 300 mm. with electro-pneumatic drive, complete with discharge sleeve
Trappe électropneumatique diam. 300 mm., complète avec manchon de déchargement
Absperrschieber DN. 300 mm. mit elektropneumatischer Betätigung, komplett mit Schlauch
Шиберный затвор диам. 300 мм с электропневматическим приводом и выпускным рукавом



MILK SILOS

-  SILOS IN VETRORESINA PER STOCCAGGIO DI LATTE IN POLVERE PER ALIMENTAZIONE ANIMALE
-  FIBERGLASS SILOS TO STOCK POWDER MILK FOR LIVESTOCK FEEDING
-  SILOS EN POLYESTER POUR LE STOCKAGE DE LA POUDRE DE LAIT POUR L'ALIMENTATION ANIMALE
-  GFK-SILOS ZUR LAGERUNG VON MILCHPULVER FÜR TIERZUCHT
-  СТЕКЛОПЛАСТИКОВЫЙ СИЛОС ДЛЯ ХРАНЕНИЯ СУХОГО МОЛОКА ДЛЯ КОРМЛЕНИЯ СКОТА



Silos in vetroresina per lo stoccaggio di latte in polvere. Ideali per l'esterno, con tubo di carico tangenziale, valvola di sfiato superiore, oblò di livello plexiglass, oblò di ispezione diam 500 mm inox.



Fibreglass silos for storing milk powder. Suitable for outdoor use, with tangential loading pipe, top vent valve, plexiglass level porthole, inspection window diam. 500 mm stainless steel.



Silos en fibre de verre pour le stockage de la poudre de lait. Apté à être installé à l'extérieur Convient pour l'extérieur, avec tuyau de chargement tangential, soupape de sécurité, hublot de niveau en plexiglas, trou d'homme diam. 500 mm en acier inoxydable.



GFK-Außensilos zur Lagerung von Milchpulver; geliefert mit einem tangentialen, spiralförmigen Füllrohr; mit Überdruckventil; mit Sichtglas zur Kontrolle des Produktstandes; mit Einstiegstür D. 500 mm. aus Edelstahl.



Внешний силос из стеклопластика для хранения сухого молока. Оснащен спиралевидной трубой для пневматического заполнения, верхним выпускным клапаном, смотровым окном из оргстекла для контроля уровня заполнения и люком диаметром 500 мм из нержавеющей стали.



Sistema Milksilo AGRITECH in acciaio inox con raccordo tra fondo vibrante e coclea di estrazione a canalina con motoriduttore ed apposito carter di protezione
Milksilo AGRITECH stainless steel system with connection between vibrating base and extractor screw with geared motor and protective casing
Système Milksilo AGRITECH en acier inoxydable avec connexion entre le fond vibrant et la vis d'extraction avec motoréducteur et boîtier de protection.
System "Milksilos Agritech" aus Edelstahl, mit Verbindungsmuffe zwischen dem Rüttelboden und der Trogschnecke. Die Schnecke wird über einen, unter dem Annahmetrichter gebauten Getriebemotor betätigt.
Система "MILKSILOS AGRITECH" из нержавеющей стали с соединительным элементом между вибрационным хоппером и выгрузочным лотковым конвейером, который расположен под приемным ковшом и приводится в действие редукторным мотором.



Particolare del sistema vibrante
Detail of the vibrating system
Détail du système vibrant.
Detailbild des Rüttelbodens
Детальное изображение вибрационного дна








Particolare del motovibratore collegato al fungo interno del cono vibrante, che assicura una perfetta discesa del latte in polvere contenuto nel silo
Detail of the motor vibrator connected to the inner mushroom of the vibrating cone, which ensures a perfect descent of the milk powder contained in the silo
Détail du motovibrateur relié au champignon intérieur du cône vibrant, qui assure une descente parfaite de la poudre de lait contenue dans le silo.
Detailbild des Rüttlers, der mit einem im Rüttelboden eingebauten, vibrierenden Pilz verbunden ist. Dieses System ermöglicht den reibungslosen Nachrutsch des Milchpulvers aus dem Silo.
Детальное изображение вибратора подсоединенного к грибовидной детали внутри вибрационного дна. Обеспечивает идеальное высыпание сухого молока из силоса.



Coclee di estrazione del latte dal silo e scarico nel bollitore, senza testata per evitare intasamenti causati dal vapore
Milk extraction augers from the silo and discharge into the kettle, without header to avoid clogging caused by steam
Vis d'extraction de la poudre du silo et déchargement dans la bouilloire, sans tête moteur pour éviter le colmatage causé par la vapeur.
Trogschnecken zur Förderung des Milchpulvers von den Silos in die Boilers, ohne Motorkopf. Somit wird die durch Dampfemissionen verursachte Produktverstopfung verhindert.
Лотковый шнековый транспортер для выгрузки сухого молока из силоса в котел, без мотора в верхней части для предотвращения засоров вследствие испарений.



PELLETS

-  SILOS IN VETRORESINA PER PELLETS DI LEGNO
-  FIBREGLASS SILOS FOR WOOD PELLETS
-  SILOS POLYESTER POUR LE GRANULÈ DE BOIS
-  GFK-SILOS FÜR HOLZPELLET
-  СТЕКЛОПЛАСТИКОВЫЙ СИЛОС ДЛЯ ДРЕВЕСНЫХ ПЕЛЛЕТ



**HIGH RESISTANCE
AND EXCELLENT
THERMAL INSULATION**

SECURE STORAGE FOR WOOD
PELLETS FOR HEATING SYSTEM



LA DITTA AGRITECH SRL, SPECIALIZZATA NEL CAMPO DELLA PRODUZIONE DI SILOS IN VETRORESINA, È LIETA DI PROPORRE AI RIVENDITORI DI CALDAIE A PELLETS ED AI PRODUTTORI DI PELLETS DI LEGNO, I SISTEMI DI STOCCAGGIO E MOVIMENTAZIONE DI PROPRIA PRODUZIONE.

La gamma dei silos in vetroresina utilizzabili per questo tipo di stoccaggio è molto ampia con una scelta tra capacità che vanno da mc. 2 a mc 75. I silos AGRITECH sono leggeri, ermetici ed offrono elevate resistenze meccaniche ed un grande isolamento termico. Hanno una lunga durata in quanto non si corrodono né si ossidano e non richiedono alcuna manutenzione. Possono inoltre essere personalizzati con colorazioni con Ral a scelta del cliente. Anche i sistemi di estrazione possono essere personalizzati utilizzando a secondo delle varie necessità, sia delle coclee del tipo rigido oppure delle coclee del tipo flessibile. Le coclee rigide possono essere realizzate in acciaio zincato a caldo oppure in acciaio Inox, con motori con trasmissione a cinghia o con motoriduttori a catena. Le coclee flessibili sono realizzate con tubi in Pvc verdi ad alta resistenza e consentono delle installazioni particolari in quanto utilizzano spirali flessibili e curve in PVC.



AGRITECH SRL, SINCE 1986 THE EUROPEAN LEADER IN THE SUPPLY OF VALUABLE FIBERGLASS SILOS FOR DRY BULK MATERIALS, IS NOW PROUD TO PRESENT ITS SILOS AND TRANSPORT AUGERS TO ALL PRODUCERS AND SUP PLIERS OF WOODEN PELLETS AND WOODEN PELLETS BOILERS.

Our silos cover a wide range of capacities, from 2 to 75 m³, and are synonymous with high mechanic resistance and excellent thermal insulation. Besides, they last long and are neither subject to rust nor to aging, being almost maintenance-free. Upon customer's request, the silos of Agritech can be supplied in different RAL colours. More extraction systems are available, that is rigid augers in deep hot galvanized or stainless steel, driven by pulley motors or gear motors, and flexible augers consisting of high-tenacity PVC tubes, bends, spirals and drive units.



AGRITECH SRL, LE LEADER EUROPÉEN DANS LA FABRICATION DE SILOS POLYESTER POUR PRODUITS SECS DEPUIS LE 1986, A LE PLAISIR DE PROPOSER SES SILOS ET SES VIS SANS FIN À TOUS PRODUCTEURS ET FOURNISSEURS DE GRANULÉ DE BOIS ET DES CHAUDIÈRES À PELLETT.

Nos silos couvrent une gamme assez vaste de capacités, de 2 à 75 m³, ils résistent très bien aux sollicitations mécaniques et offrent une excellente isolation thermique. De plus, ils ont une grande durabilité, ils ne s'oxydent pas et ils ne nécessitent aucun entretien. Sur demande, ils peuvent être peints en couleurs différentes. Plusieurs systèmes d'extractions peuvent être livrés avec les silos: soit des vis rigides en fer galva ou en acier inox, trainées par des moteurs à poulie ou par des réducteurs, soit de vis souples composées par des tubes en pvc renforcé, des coudes et des groupes d'entraînement.



AGRITECH SRL, SEIT 1986 EIN MARKTFÜHRENDE BETRIEB IN DER FERTIGUNG UND VERTRIEB VON GFK-AUSSENSILOS ZUR LAGERUNG TROCKENER SCHUTTGÜTER, PRÄSENTIERT HEUTE SEINE SILOS UND AUSTRAGSCHNECKEN ALLEN ERZEUGERN VON HOLZPELLETS UND HOLZPELLETSBRENNERN.

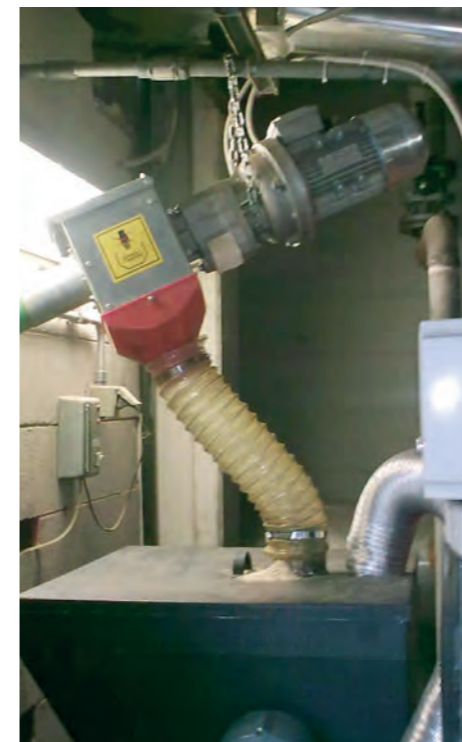
Unsere Holzpelletsilos sind in mehreren Größen, und zwar von 2 bis 75 m³ lieferbar und zeichnen sich durch äußerst gute mechanische Festigkeit und Temperaturbeständigkeit aus. Sie sind sehr dauerhaft, wartungsfrei und werden vom Rost nicht angegriffen. Verschiedene Farbtöne sind für die Silos nach Anfrage erhältlich. Agritech liefert mit den Silos eine reiches Sortiment von Austragschnecken, und zwar starren Schnecken aus feuerverzinktem Eisen oder aus Edelstahl, mit Keilriemen- oder Getriebemotoren oder flexiblen Schnecken, bestehend aus hochwertigen PVC-Rohren, Bögen, Spiralen und Antriebsstationen.








КОМПАНИЯ AGRITECH, ЕВРОПЕЙСКИЙ ЛИДЕР ПО ПОСТАВКАМ СТЕКЛОПЛАСТИКОВЫХ СИЛОСОВ ДЛЯ СУХИХ СЫПУЧИХ МАТЕРИАЛОВ С 1986 Г, РАДА ПРЕДСТАВИТЬ СВОЙ СИЛОС И ШНЕКИ ДЛЯ ВСЕХ ПРОИЗВОДИТЕЛЕЙ И ПОСТАВЩИКОВ ДРЕВЕСНЫХ ПЕЛЛЕТ И КОТЛОВ.

Наш силос доступен в объеме от 2 до 52 м³, устойчив к механическим повреждениям и обладает прекрасной термоизоляцией. Кроме того он долговечен, не подвержен коррозии и старению, не требует ухода. По заказу клиента силосы Agritech могут поставляться в различных цветах. Доступны различные системы выгрузки, такие как жесткие шнеки из горячеоцинкованной или нержавеющей стали, приводимые в действие электромотором с редуктором или шкивом, а также гибкие шнеки, состоящие из высокопрочных ПВХ труб, соединительных элементов, спиралей и приводных механизмов.

DIAMETRO TUBO PIPE DIAMETER DIAMÈTRE TUYAU DURCHM. ROHR ДИАМЕТР ТРУБЫ [MM]	DIAMETRO SPIRALE AUGER DIAMETER DIAMÈTRE SPIRALE DURCHM. SPIRALE ДИАМЕТР ШНЕКА [MM]	PASSO SPIRALE AUGER PITCH PASS SPIRALE- SP RALESTEIGUNG ШАГ СПИРАЛИ [MM]	POTENZA MOTORE MOTOR POWER PUISSANCE MOTEUR ANTRIEBSLEISTUNG МОЩНОСТЬ МОТОРА [MM]	GIRI/1' REVOLUTIONS/1' TOURS/1' UMDREHUNGEN/1' ОБОРОТЫ/1'	CAPACITÀ PAYLOAD CAPACITÉ STUNDENLEISTUNG НАГРУЗКА, КГ/Ч [KG/H]
75	60	40	0,75	285	1200
90	69	50	0,75	285	2400



TREVIRA

-  SILOS IN TESSUTO ORIGINALE "TREVIRA"
-  SILOS IN ORIGINAL "TREVIRA" FABRIC
-  SILOS EN TOILE ORIGINALE "TREVIRA"
-  ORIGINALE "TREVIRA"-SACKSILOS
-  СИЛОСЫ ИЗ ВЫСОКОПРОЧНОЙ ТКАНИ "TREVIRA"

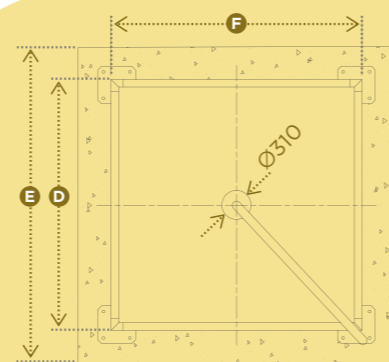
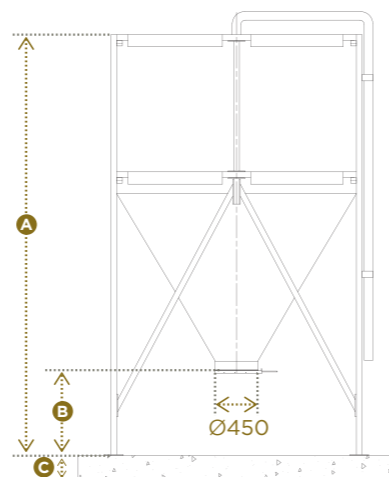


VERSATILE INDOOR BULK STORAGE SOLUTION

OPTIMAL FOR POWDERS,
GRAINS, CEREALS
AND ANIMAL FEED



STR



* Volume calcolato con bocca di scarico diam. 450 mm. - The volume is calculated with an outlet of diam. 450 mm. - Le volume est calculé avec une sortie diam. 450 mm. - Der Rauminhalt ist aufgrund eines Auslaufes mit Durchm. 450 mm. gerechnet. - Объем рассчитан с учетом диаметра выпускного отверстия. 450 мм

	Mc.*	TO. (0,6 TO./M ³)	A (mm)	D-F (mm)	B (mm)	C (mm)	E (mm)
STR O2	2	1,2	2700	1280	900	200	2300
STR O4	4	2,4	3280	1580	900	200	2600
STR O6	6	3,6	3500	1900	900	200	3000
STR O8	8	4,8	3765	2100	900	250	3000
STR 10	10	6,0	3980	2300	900	250	3000
STR 12	12	7,2	4580	2320	900	250	3300
STR 15	15	9,0	4460	2620	900	300	3300
STR 17	17	10,2	4460	2660	900	300	3600
STR 25	25	15	5480	2960	900	350	4000
STR 30	30	18	6060	3000	900	350	4000



AGRITECH È LIETA DI PRESENTARE UNA GAMMA DI SILOS IN TESSUTO ORIGINALE "TREVIRA" PER LO STOCCAGGIO DI MANGIMI ZOOTECNICI E PRODOTTI INDUSTRIALI IN POLVERE ALL'INTERNO DEI CAPANNONI.

I silos mod. STR sono costituiti da grandi sacchi in tessuto ad alta tenacità e lunga durevolezza, a 2 serie di tasche, sostenuti da una adeguata struttura in ferro zincato a caldo. Essi sono disponibili per capacità comprese fra 2 e 30 m³. Su richiesta vengono progettati silos di misure e capacità speciali. I silos mod. STR possono essere equipaggiati con accessori quali tubi in ferro zincato a caldo per il riempimento pneumatico e diversi pozzetti per lo scarico del prodotto.



AGRITECH IS PROUD TO PRESENT A RANGE OF SILOS IN ORIGINAL "TREVIRA" FABRIC FOR THE INDOOR STORAGE OF COMPOUND FEEDS AND INDUSTRY BULK PRODUCTS IN POWDER.

"Trevira" silos mod. STR are made of large, resistant and high-tenacity fabric bags with 2 range of folds, supported by heavy-duty frames in deep hot galvanized steel. They are available in a capacity range from 2 to 30 m³ as a standard. Upon request, Agritech is in a position to project silos with special dimensions and capacities. Silos mod. STR can be equipped with pneumatic filling pipes in deep hot galvanized steel and different kinds of bottoms for the product discharge.



AGRITECH A LE PLAISIR DE VOUS PRÉSENTER UNE GAMME DE SILOS EN TOILE ORIGINALE «TREVIRA» POUR DES STOCKAGE DES ALIMENTS DE BÉTAIL ET DES PRODUITS INDUSTRIELS EN POUDRE À L'INTÉRIEUR DES BÂTIMENTS.

Les silos mod. «STR» sont composés par des grands sacs en toile à 2 séries de poches à haute résistance, soutenus par des solides charpentes en fer galvanisé à chaud. Ils sont disponibles en plusieurs capacités de 2 à 30 m³ comme standard. Sur demande, Agritech peut concevoir des silos avec dimensions et capacités spéciales. Les silos mod. STR peuvent être équipés avec des tubes en fer galvanisé à chaud pour le remplissage pneumatique et avec différents boîtards pour l'extraction.



AGRITECH PRÄSENTIERT EIN SORTIMENT VON ORIGINALEN „TREVIRA“-SACKSILOS ZUR INNENLAGERUNG VON MEHLIGEM ODER PELLETIERTEM TIERFUTTER, GETREIDE UND DIVERSEN INDUSTRIEPRODUKTEN.

Die Silos Mod. „STR“ bestehen aus großen, äußerst reißfesten und dauerhaften Säcken mit 2 Taschenreihen, die von einem robusten Gestell aus feuerverzinktem Stahl unterstützt sind. Sie sind in mehreren Kapazitäten zwischen 2 und 30 m³ als Standard erhältlich. Agritech ist aber imstande, nach Kundenanfrage „Trevira“-Silos mit speziellen Abmessungen und Kapazitäten zu entwerfen. Die Silos Mod. „STR“ werden nach Wunsch mit feuerverzinkten Befüllrohren und diversen Bodenteilen zur Produktentnahme geliefert.

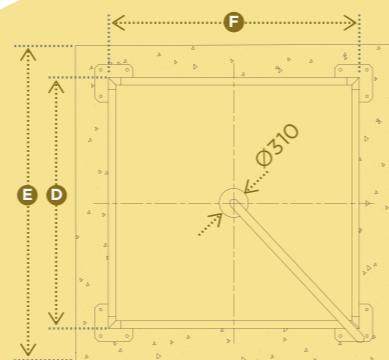
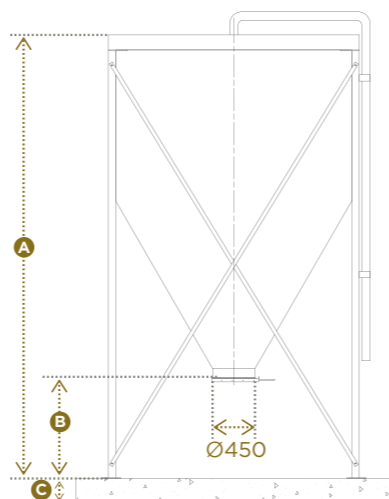


КОМПАНИЯ AGRITECH РАДА ПРЕДСТАВИТЬ РАЗНОВИДНОСТЬ СИЛОСОВ ИЗ ВЫСОКОПРОЧНОЙ ТКАНИ "TREVIRA" ДЛЯ ХРАНЕНИЯ КОМБИКОРМОВ И СЫПУЧИХ ПОРОШКОВЫХ ПРОМЫШЛЕННЫХ ПРОДУКТОВ ВНУТРИ ПОМЕЩЕНИЙ.

Силосы "Trevira" мод. STR состоят из больших, устойчивых, высокопрочных тканых мешков и усиленных горячеоцинкованных металлических каркасов. Стандартные силосы имеют объем от 2 до 30 м³. По просьбе клиента Agritech также может разработать силосы специфических размеров и объемов. Силосы мод. STR могут быть оснащены трубами для пневматического заполнения из горячеоцинкованной стали и различными типами донных конструкций для выгрузки продуктов.



SIT



* Volume calcolato con bocca di scarico diam. 450 mm. - The volume is calculated with an outlet of diam. 450 mm. - Le volume est calculé avec une sortie diam. 450 mm. - Der Rauminhalt ist aufgrund eines Auslaufes mit Durchm. 450 mm. gerechnet. - Объем рассчитан с учетом диаметра выпускного отверстия. 450 мм

	Mc.*	TO. (0,6 TO./M ³)	A (mm)	D-F (mm)	B (mm)	C (mm)	E (mm)
SIT O2	2	1,2	2670	1280	900	200	2300
SIT O4	4	2,4	3580	1600	900	200	2600
SIT O6	6	3,6	3690	1920	900	200	3000
SIT O8	8	4,8	4040	2120	900	250	3000
SIT 10	10	6,0	4100	2320	900	250	3000
SIT 12	12	7,2	4560	2360	900	250	3300
SIT 15	15	9,0	4700	2660	900	300	3300
SIT 17	17	10,2	5100	2660	900	300	3600



AGRITECH PRODUCE ANCHE UNA SERIE DI SILOS IN TESSUTO "TREVIRA" PIÙ LEGGERI, MOD. SIT, PARTICOLARMENTE INDICATI PER LO STOCCAGGIO DI CEREALI E PRODOTTI INDUSTRIALI GRANULARI O PELLETTATI.

Essi sono costituiti da grandi sacchi in tessuto ad alta tenacità e lunga durezza, ad un'unica tasca, e sostenuti da una struttura leggera in ferro zincato a caldo. Essi sono disponibili per capacità comprese fra 2 e 17 m³. I silos mod. SIT possono essere equipaggiati con accessori quali tubi in ferro zincato a caldo per il riempimento pneumatico e diversi pozzetti per lo scarico del prodotto.



AGRITECH ALSO PRODUCES A RANGE OF "LIGHTDUTY" "TREVIRA" FABRIC FABRIC SILOS MOD. SIT, THAT ARE PARTICULARLY SUITABLE FOR THE INDOOR STORAGE OF DRY CEREAL AND INDUSTRY BULK PRODUCTS IN GRAINS OR PELLETS.

They are made of large, resistant and high-tenacity fabric bags in one single fold, supported by light-duty frames in deep hot galvanized steel. They are available in a capacity range from 2 to 17 m³. Silos mod. SIT can also be equipped with pneumatic filling pipes in deep hot galvanized steel and different kinds of bottoms for the product discharge.



AGRITECH PRODUIT AUSSI UNE GAMME DE SILOS EN TOILE «TREVIRA» PLUS LÉGERS, MOD. SIT, APTES AU STOCKAGE DES ALIMENTS DE BÉTAIL ET DES PRODUITS INDUSTRIELS GRANULÉS OU PELLETÉS À L'INTÉRIEUR DES BÂTIMENTS.

Ils sont composés par des grands sacs en toile, à une seule poche, à haute résistance, soutenus par des charpentes légers en fer galvanisé à chaud. Ils sont disponibles en plusieurs capacités de 2 à 17 m³. Les silos mod. SIT peuvent aussi être équipés avec des tubes en fer galvanisé à chaud pour le remplissage pneumatique et avec différents boîtards pour l'extraction.



AGRITECH PRODUZIERT AUCH EINE „LEICHTERE“ VARIANTE VON „TREVIRA“-SACKSILOS, UND ZWAR MOD. SIT, ZUR INNENLAGERUNG VON TIERFUTTER UND DIVERSEN INDUSTRIEPRODUKTEN IN KÖRNIGER ODER PELLETIERTER FORM.

Sie bestehen aus großen, äußerst reißfesten und dauerhaften Säcken aus einer einzigen Tasche, die von einem leichten Gestell aus feuerverzinktem Stahl unterstützt sind. Silos Mod. SIT sind in mehreren Kapazitäten zwischen 2 und 17 m³ erhältlich. Auch Silos Mod. „SIT“ werden nach Wunsch mit feuerverzinkten Befüllrohren und diversen Bodenteilen zur Produktentnahme geliefert.








КОМПАНИЯ AGRITECH ТАКЖЕ ПРОИЗВОДИТ РЯД СИЛОСОВ ИЗ ТКАНИ "TREVIRA" ЛЕГКОЙ СЕРИИ МОД. SIT, КОТОРЫЕ ОСОБЕННО ПОДХОДЯТ ДЛЯ ХРАНЕНИЯ ВНУТРИ ПОМЕЩЕНИЙ СУХИХ ЗЕРНОВЫХ, А ТАКЖЕ ПРОМЫШЛЕННЫХ СЫПУЧИХ ПРОДУКТОВ В ВИДЕ ЗЕРЕН ИЛИ ПЕЛЛЕТ.

Состоят из больших, устойчивых, высокопрочных цельных тканых мешков и горячеоцинкованных металлических каркасов небольшой грузоподъемности. Имеют объем от 2 до 17 м³. Силосы мод. SIT могут быть оснащены трубами для пневматического заполнения из горячеоцинкованной стали и различными типами донных конструкций для выгрузки продуктов.



AGRIBOX SPHERIBOX

-  BOX IN VETRORESINA PER VITELLI
-  FIBREGLASS SHELTERS FOR CALVES
-  NICHES À VEAUX ET IGLOO EN POLYESTER
-  GFK-KÄLBERIGLUS
-  СТЕКЛОВОЛОКОННЫЕ УКРЫТИЯ ДЛЯ ТЕЛЯТ



ANIMAL-FRIENDLY SHELTERS

INNOVATIVE OPEN-AIR HOUSING SYSTEMS
FOR HEALTHY HERDS AND FLOCKS



LE MODERNE TECNICHE DI ALLEVAMENTO ZOOTECNICO SONO SENSIBILI ALLA QUALITÀ DELLA VITA DEGLI ANIMALI ED OTTEMPERANO ALLE RECENTI INDICAZIONI VETERINARIE CIRCA L'OPPORTUNITÀ DI TORNARE A FORME DI ALLEVAMENTO ALL'ARIA APERTA.

Esse promuovono il benessere animale. Ciò significa che gli animali che vivono secondo natura all'aperto, stanno meglio e sono più sani e forti. Secondo i più moderni studi, gli animali allevati in ambiente esterno si ammalano meno di quelli in stalla (vi è un rischio di contagio nettamente minore) ed hanno un più alto incremento giornaliero del peso, come si evince dalla seguente tabella:

PARAMETRI	VITELLI IN STABILAZIONE CONVENZIONALE	VITELLI OSPITATI NEI BOX AGRITECH
TASSO DI MORTALITÀ	9% CIRCA	INFERIORE ALL'1%
INCIDENZA MALATTIE	ALTA	MOLTO BASSA
ACCRESIMENTO PESO GIORNALIERO	800 G.	PIÙ DI 1000 G.

L'AgriTech Srl è rimasta incuriosita ed affascinata da questi nuovi metodi di accrescimento degli animali e negli anni ha interpretato al meglio questa filosofia, ideando una serie di box costruiti in vetroresina rinforzata della serie Agribox e Spheribox. Si distinguono per la leggerezza unita all'elevata resistenza meccanica, ad un ottimo livello di isolamento termico dovuto all'inerzia del materiale e ad un' assoluta impermeabilità rispetto agli agenti atmosferici ed ai raggi ultravioletti. La presenza di adeguate condotte di aerazione rende l'ambiente interno ai box confortevole e salubre anche nei mesi più caldi. L'utilizzo di box da esterno AgriTech recintati e dotati di appositi alimentatori ed abbeveratoi facilita e velocizza anche il lavoro dell'allevatore, che può rapidamente monitorare lo stato di salute degli animali e fornire loro quantità uniformi e costanti di cibo ed acqua. I box di AgriTech necessitano di opere murarie minime per essere installati e non richiedono permessi costruttivi. Sono inoltre completamente lavabili con idropulitrice, grazie alle pareti lisce. AgriTech ha concepito i propri Agribox e Spheribox in forma modulare, affinché tanto il trasporto camionistico quanto la spedizione in container risultino compatti ed economici



THE MODERN BREEDING TECHNOLOGIES ARE SENSITIVE TO THE ANIMAL WELFARE AND COMPLY WITH THE RECENT VETERINARY INDICATIONS ABOUT THE OPPORTUNITY OF GETTING BACK TO OPEN-AIR BREEDING SOLUTIONS.

They promote the well-being of animals. This means that animals living in an open space, according to nature, grow healthier and stronger. According to the most recent studies, animals kept in the open air are less subject to diseases than those kept in stables (there is a much lower risk of disease propagation), and they show a higher daily weigh increase rate, as shown in the following chart:

PARAMETERS	CALVES KEPT IN CONVENTIONAL STABLES	CALVES KEPT IN AGRITECH BOXES
MORTALITY RATE	ABOUT 9%	LESS THAN 1%
DISEASE ONSET	HIGH	VERY LOW
DAILY WEIGH INCREASE RATE	800 G.	MORE THAN 1000 G.

AgriTech, being impressed and fascinated by the new breeding methods, has joint this philosophy by developing in the course of the years a range of fibreglass reinforced shelters of the series Agribox and Spheribox. The shelters of AgriTech stand out for being lightweight but extremely resistant to mechanic stress at the same time, for the excellent thermal insulation because of the inert material they are made of, and for the absolute tightness to rainwater, environmental agents and UV-radiations. Special breathing devices provide a comfortable and healthy indoor environment even in the hottest months of the year. The use of AgriTech outdoor fibreglass boxes in combination with fences equipped with proper feeders and drinkers makes the farmer's job easier and quicker, as he will be able to survey the state of health of the animals rapidly and to supply them hay, feed and water in metered quantities. The boxes of AgriTech require very little masonry and no building permits. Furthermore, they are completely washable thanks to their glass smooth surfaces, AgriTech conceived its Agribox and Spheribox according to a modular design, that allows compact and economical worldwide transportation by lorry or in container.



LES MODERNES TECHNIQUES D'ÉLEVAGE SONT SENSIBLES À LA QUALITÉ DE LA VIE DES ANIMAUX ET SUIVENT LES RÉCENTES INDICATIONS VÉTÉRINAIRES SUR L'OPPORTUNITÉ DE REVENIR AUX FORMES D'ÉLEVAGE EN PLEINE AIRE. ELLES FAVORISENT LE BIEN-ÊTRE DES ANIMAUX.

Ça signifie que les animaux qui vivent à l'aire ouverte, selon nature, sont plus sains et robustes. Selon les études les plus modernes, les animaux élevés à l'aire ouverte sont moins sujets aux maladies que ceux reçus dans les étables (le risque de contagion est assez inférieur pour les animaux à l'extérieur) et ils jouissent d'un accroissement de poids journalier assez plus important, comme montré dans le tableau suivant.

TAUX DE MORTALITÉ	VEAUX À STABILATION CONVENTIONNELLE	VEAUX REÇUS DANS LES NICHES AGRITECH
PARAMÈTRES	ENVIRONS 9%	MOINS DE 1%
INCIDENCE MALADIES	HAUTE	TRÈS BASSE
ACCROISSEMENT POIDS JOURNALIER	800 G.	PLUS QUE 1000 G.

AgriTech a été tout de suite intéressée et fascinée par ces nouveaux méthodes d'élevage et pendant ces ans elle a interprété cette pensée en projetant une gamme de niches à bétail en fibre de verre renforcée de la série Agribox et Spheribox. Les niches AgriTech se caractérisent pour la légèreté et l'élevée résistance mécanique, pour un excellent degré d'isolation thermique dû à l'inertie de la résine polyester et pour une absolue étanchéité aux agents atmosphériques et aux rayons ultraviolets. La présence de systèmes d'aération appropriés rend le milieu intérieur confortable et salubre même dans les mois les plus chauds de l'année. L'usage des niches à extérieur de AgriTech avec ses enclos et équipées avec des nourrisseurs, des râteliers et des abreuvoirs appropriés facilite et accélère le travail du fermier, qui peut surveiller aisément l'état de santé des animaux et leur donner des quantités d'aliment et d'eau constantes et uniformes. Les niches de AgriTech nécessitent très peu d'ouvrages de maçonnerie pour être installées et pas de permis de construire. De plus, elles sont complètement lavables grâce aux superficies lisses. AgriTech a conçu ses niches Agribox et Spheribox d'une manière modulaire, afin que aussi le transport par camion que la livraison en container soient compactes et économiques.



DIE MODERNEN ZÜCHTMETHODEN SIND EMPFÄNGLICH FÜR DIE TIERFREUNDLICHKEIT UND ENTSPRECHEN DEN REZENTEN EMPFEHLUNGEN DER TIERÄRZTE ÜBER DIE WIEDERKEHR ZU DER VIEHHALTUNG IM FREIEN. DIESE METHODEN FÖRDERN DASTIERWOHLSEIN.

Das bedeutet, dass die naturgemäß im Freien lebenden Tiere robuster gesünder und robuster wachsen. Nach den neusten Studien, werden die im Freien gehaltenen Tiere weniger krank als diejenige, die im Stall leben (das Ansteckungsrisiko ist viel geringer) und sie zeigen eine ansehnliche, tägliche Gewichtszunahme, wie man der folgenden Tabelle entnehmen kann:

PARAMETER	KÄLBER IM KONVENTIONNELLEM STALL	KÄLBER IN DEN AGRITECH-IGLUS
STERBLICHKEIT	UNG. 9%	UNTER 1%
ERKRANKUNGSRATE	HOCH	SEHR GERING
TÄGLICHE ZUNAHME	800 G.	MEHR ALS 1000 G.

AgriTech wurde vom neuen Zuchtmodell fasziniert und begeistert, und hat dessen Geist im Laufe der Jahre mit dem Entwurf glasfaserverstärkter Außeniglus der Serie Agribox und Spheribox interpretiert. Die GFK-Iglus von AgriTech kennzeichnen sich für die Leichtigkeit und jedoch für die hohe mechanische Festigkeit, für die exzellente Wärme- und Kälteisolierung dank des nicht leitfähigen Baumaterials und für eine absolute Dichtigkeit vor den Witterungseinflüssen und den UV-Strahlungen. Einige angemessene Lüftungsvorrichtungen sorgen für einen komfortablen und gesunden Innenraum sogar in der heißesten Monaten des Jahres. Die Anwendung von Außenboxen kombiniert mit angemessenen Umzäunungen, Heu- und Futterraufen und Tränkesystemen erleichtert und beschleunigt die Arbeit des Landwirts, indem er den Gesundheitszustand seiner Tiere permanent unter Kontrolle hat und ihnen gleichmäßige und konstante Mengen an Futter und Wasser besorgen kann. Die Außenboxen von AgriTech benötigen sehr wenige Mauerwerke für die Einrichtung und gar keine Baugenehmigung. Dank Ihrer glatten Flächen sind sie außerdem sehr einfach zu reinigen. AgriTech hat ihre Boxen der Serie Agribox und Spheribox nach einer Modulbauweise konzipiert, so daß sie sowohl per LKW wie auch in Container weltweit kompakt und günstig transportiert werden können.



СОВРЕМЕННЫЕ ТЕХНОЛОГИИ РАЗВЕДЕНИЯ ЧУВСТВИТЕЛЬНЫ К БЛАГОПОЛУЧИЮ ЖИВОТНЫХ И ВНИМАЮТ НЕДАВНИМ РЕКОМЕНДАЦИЯМ ВЕТЕРИНАРИИ О ВОЗМОЖНОСТИ ВОЗВРАЩЕНИЯ К МЕТОДАМ РАЗВЕДЕНИЯ ЖИВОТНЫХ НА ОТКРЫТОМ ВОЗДУХЕ.

Они способствуют благосостоянию животных. Это означает, что животные, живущие на открытом воздухе, то есть в природных условиях, растут более здоровыми и сильными. Согласно последним исследованиям, животные, которые содержатся на открытом воздухе, менее подвержены заболеваниям, чем те, которые содержатся в стойлах (риск распространения болезней намного ниже), и они показывают более высокий уровень ежедневного прибавления в весе, что отображается в приведенной ниже таблице:

ПАРАМЕТРЫ	ТЕЛЯТА, СОДЕРЖАЩИЕСЯ В ТРАДИЦИОННЫХ ХЛЕВАХ	ТЕЛЯТА, СОДЕРЖАЩИЕСЯ В БОКСАХ AGRITECH
УРОВЕНЬ СМЕРТНОСТИ	ОКОЛО 9%	МЕНЕЕ 1%
ВСПЫШКИ ЗАБОЛЕВАНИЙ	ВЫСОКИЙ	ОЧЕНЬ НИЗКИЙ
УРОВЕНЬ ЕЖЕДНЕВНОГО ПРИБАВЛЕНИЯ В ВЕСЕ	800 Г.	БОЛЕЕ 1000 Г.

Компания AgriTech, находясь под впечатлением и восхищаясь новыми методами разведения, присоединилась к данной философии, и на протяжении лет занималась разработкой усиленных стекловолоконных укрытий серий Agribox и Spheribox. Укрытия AgriTech являются легковесными и в то же время невероятно стойкими к механическим воздействиям, благодаря отличной теплоизоляции, обеспечиваемой инертным материалом из которого они сделаны, и благодаря абсолютной стойкости к воздействиям дождевой воды, окружающей среды и УФ-излучения. Специальная вентиляционная система обеспечивает комфортный и здоровый микроклимат даже в самые жаркие месяцы года. Использование внешних стекловолоконных боксов AgriTech вместе с ограждением, которое оснащено соответствующими кормушками и поилками, облегчает и ускоряет работу фермера, так как он может оперативно проверять состояние здоровья животных и снабжать их сеном, едой и водой в дозированных количествах. Боксы AgriTech легки в установке и не нуждаются в разрешительной документации на строительство. Более того, благодаря своей гладкой стекловолоконной поверхности они пригодны для полной мойки. Agribox и Spheribox компании AgriTech имеют модульную конструкцию, которая позволяет компактно и экономически выгодно транспортировать их по всему миру в грузовом транспорте и контейнерах.



AGRIBOX 1

This version is available only for certain countries.
Эта опция доступна только в определенных странах



2-8 WEEK



QUOTES [mm]	
A	1680
B	1310
C	1270
D	840
E	1140
F	1250
G	1200
H	890



Nell'ultimo decennio, i paesi europei a più elevata cultura zootecnica quali la Germania, la Svizzera, l'Austria e la Francia hanno assistito ad una sempre maggiore diffusione di tecniche d'allevamento all'aria aperta, sostitutive della stabulazione classica. I box individuali e di gruppo realizzati in vetroresina rinforzata costituiscono l'innovazione più importante in questo campo e vengono apprezzati in misura crescente anche nei paesi non aderenti alla Comunità Europea ed in molti paesi extraeuropei.



The European countries with the highest knowledge about animal husbandry, like Germany, Switzerland, Austria and France have experienced a growing diffusion of open-air breeding techniques in replacement of classic stalling in the last decade. The individual and group shelters made in reinforced fibreglass probably represent the most important innovation in this field and they are more and more appreciated in countries outside the European Community and in several non-European countries.



Les pays européens avec la plus haute culture d'élevage tels la France, la Suisse, l'Allemagne et l'Autriche ont enregistré pendant les derniers dix ans une croissante diffusion des techniques d'élevage en pleine aire en remplacement de la stabulation classique. Les niches individuelles ou de groupe en resine polyester et fibre de verre représentent sans doute l'innovation la plus importante dans ce domaine et elles sont de plus en plus appréciées dans des pays hors de la Communauté Européenne et dans beaucoup de pays extraeuropéens.



Die europäischen Länder mit den höchsten Kenntnissen im Tierzuchtbereich, wie Deutschland, die Schweiz, Österreich und Frankreich haben in dem letzten Jahrzehnten zunehmend die Verbreitung von Freihaltungszuchtmethoden in Alternative zu der konventionellen Einstallung erfahren. Die Einzel- oder Gruppenaußenboxen aus glasfaserverstärktem Kunststoff bilden wahrscheinlich die wichtigste Innovation in diesem Bereich und sie werden immer mehr auch in den Nicht-EU Ländern so wie in vielen außereuropäischen Ländern geschätzt.



Европейские страны с большим опытом разведения животных, такие как Германия, Швейцария, Австрия и Франция, уже стали свидетелями того как технологии выращивания животных на открытом воздухе в последние десять лет интенсивно вытесняют традиционное хлевное содержание. Индивидуальные и групповые укрытия из усиленного стекловолокна являют собой, наверное, самую важную инновацию в данной области и все более и более ценятся в странах вне Европейского Содружества и нескольких не Европейских странах.



La speciale forma inclinata del tetto di Agribox1 garantisce un ideale e salubre ricircolo dell'aria, che entra fresca attraverso l'ampia porta frontale, e fuoriesce dalla stessa dopo essersi riscaldata per effetto del calore emanato dagli animali e dall'ambiente interno.



The special sloping shape of the roof in the Agribox1 calf hatch grants ideal and healthy air circulation inside the box. The fresh air flows in through the large front entrance and flows out again after getting warm both with the physical heat released by the animals and with the indoor environmental heat.



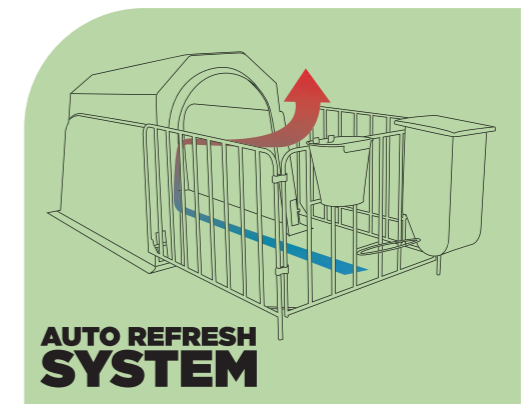
La spéciale forme inclinée du toit de la niche Agribox1 permet une idéale et salubre circulation de l'aire, qui rentre fraîche par la grande porte frontale, se chauffe au contact du chaleur dégagé par les animaux et le milieu intérieur, et elle sort par la même ouverture.



Die spezielle Dachschräge in unserer Agribox1 garantiert eine ideale und gesunde Luftzirkulation, indem die frische Luft erst durch die große Öffnung eintritt und nach Erwärmung in Berührung mit den Tierkörpern und mit der Innenraumwärme wieder durch dieselbe Öffnung hinausgeht.



Особая покатая форма крыши Agribox1 обеспечивает идеальную и здоровую циркуляцию воздуха внутри бокса. Свежий воздух поступает через огромный передний вход и вновь выходит наружу нагретый физическим теплом животного и теплом внутреннего микроклимата бокса.



AGRIBOX 1XL



2-8 WEEK



QUOTES [mm]	
A	2000
B	1200
C	1400
D	810
E	1190
F	1410
G	1150
H	930



Il box per vitelli Agribox 1 XL presenta dimensioni leggermente superiori all'Agribox 1 classico offrendo all'animale uno spazio vitale confortevole e la possibilità di occupare il box oltre le 8 settimane di vita. Disponibile con o senza recinto e dotato degli stessi accessori previsti per l'Agribox 1.



Calf shelter Mod Agribox 1 XL presents slightly larger dimensions than the classic Mod. Agribox 1 and it offers the animal more comfortable room and the possibility to stay in longer than 8 weeks of age. It is available without or with a galvanized fence and the same accessories designed for the Agribox 1.



La niche Mod Agribox 1 XL présente des dimensions un peu plus grands par rapport à l'AGRIBOX1 version classique et elle offre à l'animal plus de confort et donc la possibilité d'occuper la niche au-delà des 8 semaines d'âge. Elle est disponible dans les versions sans ou avec parc métallique et les mêmes accessoires de l'Agribox 1.



Das Kalbiglu Mod. Agribox 1 XL ist leicht größer als das klassische Agribox 1 und bietet somit dem Tier mehr Komfort und die Möglichkeit, länger als 8 Wochen in der Hütte zu bleiben. Es ist ohne oder mit metallischem Zaun und mit demselben Zubehör wie die Agribox 1 erhältlich.



Бокс для телят мод. Agribox 1 XL имеет несколько большие размеры, чем классическая модель Agribox 1, и тем самым предлагает животному более комфортные условия и возможность пребывания в нем дольше 8-недельного возраста. Поставляется с или без оцинкованного ограждения и комплектующих, используемых в мод. Agribox 1.



La speciale forma inclinata del tetto di Agribox1 XL garantisce un ideale e salubre ricircolo dell'aria, che entra fresca attraverso l'ampia porta frontale, e fuoriesce dalla stessa dopo essersi riscaldata per effetto del calore emanato dagli animali e dall'ambiente interno.



The special sloping shape of the roof in the Agribox1 XL calf hatch grants ideal and healthy air circulation inside the box. The fresh air flows in through the large front entrance and flows out again after getting warm both with the physical heat released by the animals and with the indoor environmental heat.



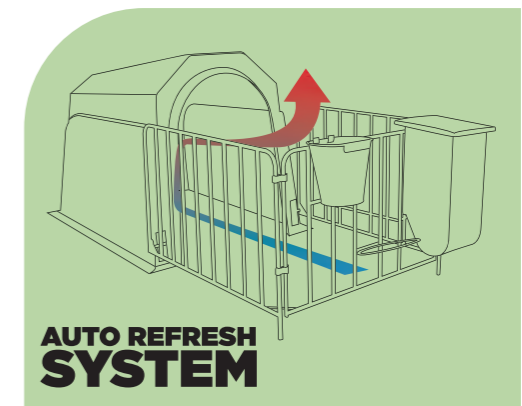
La spéciale forme inclinée du toit de la niche Agribox1 XL permet une idéale et salubre circulation de l'aire, qui rentre fraîche par la grande porte frontale, se chauffe au contact du chaleur dégagé par les animaux et le milieu intérieur, et elle sort par la même ouverture.



Die spezielle Dachschräge in unserer Agribox1 XL garantiert eine ideale und gesunde Luftzirkulation, indem die frische Luft erst durch die große Öffnung eintritt und nach Erwärmung in Berührung mit den Tierkörpern und mit der Innenraumwärme wieder durch dieselbe Öffnung hinausgeht.



Особая покатая форма крыши Agribox1 XL обеспечивает идеальную и здоровую циркуляцию воздуха внутри бокса. Свежий воздух поступает через огромный передний вход и вновь выходит наружу нагретый физическим теплом животного и теплом внутреннего микроклимата бокса.



AGRIBOX 2



2-12 WEEK

1 2 3 4 5 6 7 8 9 10 11 12

QUOTES [mm]	
A	2345
B	1650
C	1545
D	1200
E	1400
F	1520
G	1550
H	930



Il box per vitelli Agribox 2 presenta dimensioni superiori all'Agribox 1 classico offrendo all'animale uno spazio vitale confortevole e la possibilità di occupare il box oltre le 8 settimane di vita. Disponibile con o senza recinto e dotato degli stessi accessori previsti per l'Agribox 1.



The new calf shelter Mod. Agribox 2 presents larger dimensions than the classic Mod. Agribox 1 and offers the animal more comfort and the possibility to stay in longer than 8 weeks of age. It is available without or with a galvanised metal fence and the same accessories designed for the Agribox 1.



La niche polyester réf. Agribox 2 présente des dimensions un plus grands par rapport à l'AGRIBOX1 dans la version classique et elle offre à l'animal plus de confort et donc la possibilité d'occuper la niche au-delà des 8 semaines d'âge. L'Agribox 2 est disponible dans les versions sans ou avec parc galvanisé à chaud et les accessoires sont les mêmes utilisables avec l'Agribox 1.



Das neue Kalbiglu Mod. Agribox 2 ist größer als die klassische Agribox 1 und bietet somit dem Tier mehr Komfort und die Möglichkeit, länger als 8 Wochen in der Hütte zu bleiben. Es ist ohne oder mit feuerverzinkter Umzäunung, und mit demselben Zubehör wie für das Mod. Agribox 1 erhältlich.



Бокс для телят мод. Agribox 2 имеет несколько большие размеры, чем классическая модель Agribox 1, и тем самым предлагает животному более комфортные условия и возможность пребывания в нем дольше 8-недельного возраста. Поставляется с или без оцинкованного ограждения и комплектующих, используемых в мод. Agribox 1.



La speciale forma inclinata del tetto di Agribox2 garantisce un ideale e salubre ricircolo dell'aria, che entra fresca attraverso l'ampia porta frontale, e fuoriesce dalla stessa dopo essersi riscaldata per effetto del calore emanato dagli animali e dall'ambiente interno.



The special sloping shape of the roof in the Agribox2 calf hatch grants ideal and healthy air circulation inside the box. The fresh air flows in through the large front entrance and flows out again after getting warm both with the physical heat released by the animals and with the indoor environmental heat.



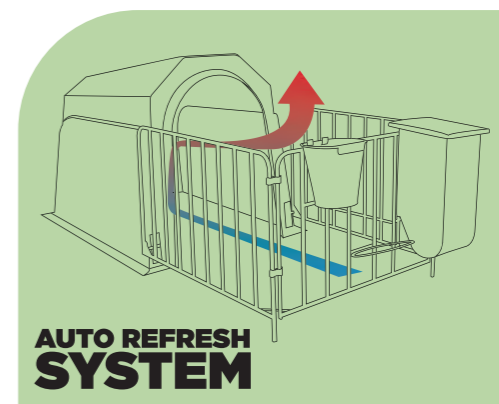
La spéciale forme inclinée du toit de la niche Agribox2 permet une idéale et salubre circulation de l'aire, qui rentre fraîche par la grande porte frontale, se chauffe au contact du chaleur dégagé par les animaux et le milieu intérieur, et elle sort par la même ouverture.



Die spezielle Dachschräge in unserer Agribox2 garantiert eine ideale und gesunde Luftzirkulation, indem die frische Luft erst durch die große Öffnung eintritt und nach Erwärmung in Berührung mit den Tierkörpern und mit der Innenraumwärme wieder durch dieselbe Öffnung hinausgeht.



Особая покатая форма крыши Agribox2 обеспечивает идеальную и здоровую циркуляцию воздуха внутри бокса. Свежий воздух поступает через огромный передний вход и вновь выходит наружу нагретый физическим теплом животного и теплом внутреннего микроклимата бокса.





I box vitelli mod. Agribox1 si distinguono per la compattezza, facilità e l'economicità del trasporto. Si possono caricare 100 box completi di recinto su di un camion internazionale. I box possono essere agevolmente spostati in azienda grazie al ripiegamento del recinto ed alla dotazione di piccole ruote che ne consentono il trascinarsi.



The calf shelters Mod. Agribox1 are synonymous with compact, easy and economical transport. One hundred boxes complete with their fence can be loaded on one single truck; the boxes can be easily moved on wheels inside the farm after lifting the fence.



Les niches à veaux Mod. Agribox1 se distinguent pour la facilité et l'économie du transport. On arrive à charger 100 niches complètes avec leur parc sur un camion international. Les niches peuvent être facilement déplacées sur la ferme grâce aux petites roues et au repliement du parc.



Die Kälberiglus Mod. Agribox1 zeichnen sich für den einfachen, kompakten, und günstigen Transport aus. Es werden 100 Stk. Iglus Mod. Agribox1 mit Zaun auf einem LKW verladen. Die Iglus können dann auf dem Betrieb dank der Vorderräder und des hochklappbaren Zauns mühelos versetzt werden.



Укрытия для телят, модель Agribox1, являются синонимом компактной, легкой и экономически выгодной транспортировки. Сто боксов в комплекте с ограждением могут быть погружены на одну единственную фуру; после поднятия ограждения боксы можно легко передвигать по ферме на колесах.



BMX1AI



Contenitore in acciaio inox per fieno e mangime per Agribox1
Stainless steel trough for hay and feed for Agribox1
Nourrisseur en acier inox pour le foin et l'aliment pour Agribox1
Edelstahlautomat für Heu und Futter für Agribox1
Контейнер из нержавеющей стали для сена и кормов Agribox1

BMXAV1



Contenitore in vetroresina per fieno e mangime per Agribox1
Fiberglass trough for hay and feed for Agribox1
Nourrisseur en fibre de verre pour le foin et l'aliment pour Agribox1
GFK - Automat für Heu und Futter für Agribox1
Стекловолоконное корыто для сена и кормов для Agribox1

PORSE1



Portasecchio per Agribox1
Water bucket holder for Agribox1
Porte-seau pour l'Agribox1
Wassereimerhalter für Agribox1
Держатель ведра для воды для Agribox1

PORSU1



Portasucchiotto per Agribox1
Nipple bucket holder for Agribox1
Porte-sucette pour l'Agribox1
Nuckeleimerhalter für die Agribox1
Держатель поильного ведра для Agribox1

SECC1



Secchio con tettarella
Nipple bucket
Seau avec tétine
Nuckeleimer
Поильное ведро

SECAC



Secchio per l'acqua
Water bucket
Seau pour l'eau
Wassereimer
Ведро для воды

ANFEZ



Dispositivo antisoffocamento per Agribox1
Anti-choking device for Agribox1
Dispositif anti-étouffement pour Agribox1
Antierstickungsvorrichtung für Agribox1
Устройство от удушья для Agribox1

MANSO1



Maniglia di trascinamento per Agribox1
Drag handle for Agribox1
Poignée de trainement pour Agribox1
Zughandgriff für Agribox1
Ручной тормоз для Agribox1

BMXRUO



Set di ruote frontali per il trasporto dell'Agribox1
Set of front wheels for the transport of Agribox1
Kit de roulettes pour le transport de l'Agribox1
Satz Vorderkleinräder für den Transport der Agribox1
Набор передних колес для транспортировки Agribox1

SECH1



Cancello frontale d'ingresso con relativo chiavistello
Front access gate with its bolt
Barrière frontale d'accès avec son verrou
Vordergitter mit Riegel
Передние входные ворота с задвижкой Agribox1

DISC1



Dischetto di aerazione posteriore per Agribox1
Back aeration flap for Agribox1
Alette postérieure d'aération pour l'Agribox1
Hintere Lüftungsklappe für die Agribox1
Задняя вентиляционная заслонка для Agribox1

BMXDIS



Distanziale in legno per Agribox1
Wood spacing bar for Agribox1
Seuil en bois pour l'Agribox1
Holzbodenstrebe für die Agribox1
Деревянный порог для Agribox1

FESS1



Fessure di aerazione frontale per l'Agribox1
Front aeration slits for Agribox1
Fentes d'aération frontales pour l'Agribox1
Vordere Lüftungöffnungen für die Agribox1
Передние вентиляционные отверстия для Agribox1

PIAS1



Piastrina imbullonata di stabilizzazione recinto dell'Agribox1
Bolt-in fixation plate for the fence of Agribox1
Platine boulonnée pour la fixation du parc de l'Agribox1
Befestigungsglasche für den Zaun der Agribox1
Встроенная пластина для фиксации ограждения Agribox1

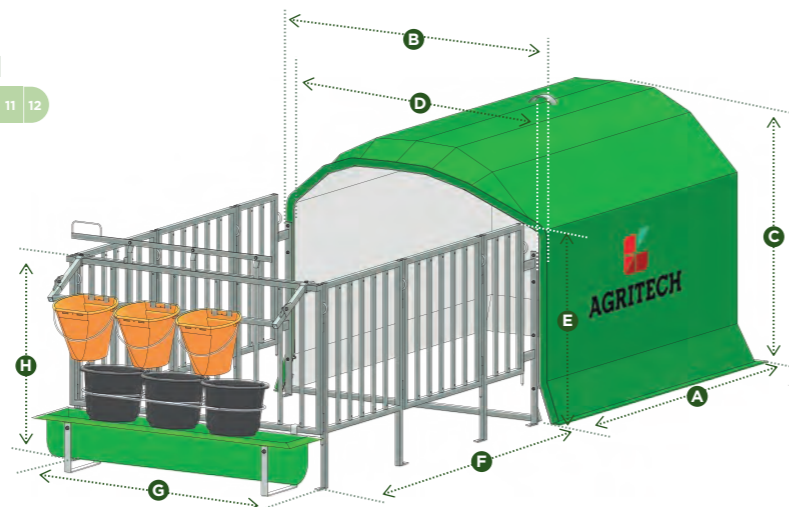
AGRIBOX 3



2-6 MONTH



QUOTES [mm]	
A	2450
B	1760
C	1500
D	1600
E	1370
F	2200
G	1640
H	1150



Box in vetroresina rinforzata per 3 vitelli dai 2 a 6 mesi di età, con ampia finestra di aerazione posteriore a scorrimento laterale e gancio di sollevamento. Su richiesta viene fornito completo di recinto in ferro zincato a fuoco con elemento frontale rimovibile, 3 supporti per i secchi dell'acqua e del latte, rastrelliera per il fieno, mangiatoia in vetroresina, grondaia parapigioggia a protezione dei secchi.



Box in reinforced fiberglass for 3 calves from 2 to 6 months of age, with large side-sliding aeration window in the back and a lifting hook. Upon request it can be supplied along with a metal fencing in deep hot galvanized steel and a removable front gate, 3 water-bucket holders and 3 nipplebucket holders, a hay rack, a fiberglass feeder and a rainproof protection over the buckets.



Niche en polyester renforcé pour 3 veaux de 2 à 6 mois d'âge, avec grande fenêtre d'aération postérieure à glissement latérale et crochet de soulèvement. Sur demande peut être livrée avec un parc métallique en fer galvanisé à chaud et élément frontale amovible, 3 porte-seaux, 3 portetétine, une mangeoire en fibre de verre pour l'aliment, un râtelier pour le foin et une protection parapluie au dessus des seaux.



GFK-Iglu für 3 Kälber von 2 bis 6 Monate mit breitem Schiebefenster hinten und Hebebügel. Nach Anfrage kann mit einer feuerverzinkten Umzäunung und herausnehmbarem Fronteinsatz, 3 Wassereimer- und Tränkeimerhaltern, einer Heuraufe, einer GFK-Futterkrippe und einem Regenschutz über die Eimer geliefert werden.



Бокс из усиленного стекловолокна на 3 теленка в возрасте от 2 до 6 месяцев с большим отодвигающимся окном для проветривания с тыльной стороны и крюком для подъема. По желанию может поставаться в комплекте с ограждением из горячеоцинкованной стали и съемными передними воротами, 3 держателями для ведер для воды и 3 держателями для поильных ведер, решетчатой кормушкой для сена, стекловолоконной кормушкой и защитой от дождя над ведрами.



L'ampia apertura anteriore dell'Agribox3 permette l'ingresso di aria fresca dall'esterno, la quale, dopo essersi riscaldata per effetto del calore emanato dagli animali e dall'ambiente interno, fuoriesce dalla stessa. Una finestra a scorrimento laterale posta sul retro del box consente di aumentare la ventilazione del box nei mesi estivi.



The wide front opening of our Agribox3 allows the fresh air to flow in the box and out again after getting warm with the physical heat released by the animals and by the indoor environment. A side sliding window located in the back of the box provides additional ventilation in the summer period.



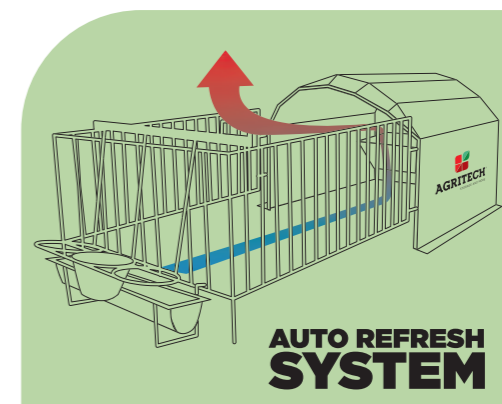
La grande ouverture dans la partie antérieure de notre Agribox3 facilite l'entrée de l'aire fraîche. L'aire se chauffe au contact du chaleur dégagé par les animaux et le milieu intérieur, et elle sort par la même ouverture. Une fenetre à glissement laterale favorise une aération supplémentaire pendant l'été.



Die große Öffnung im Vorderteil unserer Agribox3 ermöglicht das Eintreten von frischer Luft in die Box. Diese Luft fließt nach der Erwärmung in Berührung mit den Tierkörpern und mit der Innenraumwärme wieder durch die gleiche Öffnung aus. Ein Schiebefenster im hinteren Teil der Box besorgt zusätzliche Belüftung in der Sommerzeit.



Широкое фронтальное открытие нашего Agribox3 позволяет свежему воздуху поступать внутрь бокса и вновь выходить после нагревания физическим теплом животного и внутренним микроклиматом. Боковая форточка, расположенная в задней части бокса, обеспечивает дополнительную вентиляцию в летний период.



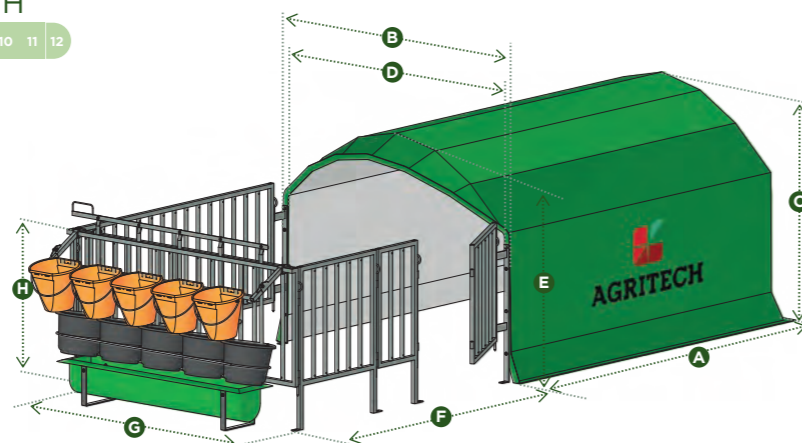
AGRIBOX 5



2-6 MONTH



QUOTES [mm]	
A	3160
B	2240
C	1620
D	2000
E	1480
F	2200
G	2060
H	1150



Box in vetroresina rinforzata per 5 vitelli dai 2 a 6 mesi di età, con ampia finestra di aerazione posteriore a scorrimento laterale e gancio di sollevamento. Su richiesta viene fornito completo di recinto in ferro zincato a fuoco con elemento frontale rimovibile, 5 supporti per i secchi dell'acqua e del nucleo, rastrelliera per il fieno, mangiatoia in vetroresina, grondaia parapioggia a protezione dei secchi.



Box in reinforced fiberglass for 5 calves from 2 to 6 months of age, with large side-sliding aeration window in the back and a lifting hook. Upon request it can be supplied along with a metal fencing in deep hot galvanized steel and a removable front gate, 5 water-bucket holders and 5 nipple-bucket holders, a hay rack, a fiberglass feeder and a rainproof protection over the buckets.



Niche en polyester renforcé pour 5 veaux de 2 à 6 mois d'âge, avec grande fenêtre d'aération postérieure à glissement latérale et crochet de soulèvement. Sur demande peut être livrée avec un parc métallique en fer galvanisé à chaud et élément frontale amovible, 5 porte-seaux, 5 portetétine, une mangeoire en fibre de verre pour l'aliment, un râtelier pour le foin et une protection parapluiie au dessus des seaux.



GFK-Iglu für 5 Kälber von 2 bis 6 Monate mit breitem Schiebefenster hinten und Hehebügel. Nach Anfrage kann mit einer feuerverzinkten Umzäunung und herausnehmbarem Fronteinsatz, 5 Wassereimer- und Tränkeimerhaltern, einer Heuraufe, einer GFK-Futterkrippe und einem Regenschutz über die Eimer geliefert werden.



Бокс из усиленного стекловолокна на 5 телят в возрасте от 2 до 6 месяцев с большим отодвигающимся окном для проветривания с тыльной стороны и крюком для подъема. По желанию может поставляться в комплекте с ограждением из горячеоцинкованной стали и съемными передними воротами, 5 держателями для ведер для воды и 5 держателями для поильных ведер, решетчатой кормушкой для сена, стекловолоконной кормушкой и защитой от дождя над ведрами.



L'ampia apertura anteriore dell'Agribox5 permette l'ingresso di aria fresca dall'esterno, la quale, dopo essersi riscaldata per effetto del calore emanato dagli animali e dall'ambiente interno, fuoriesce dalla stessa. Una finestra a scorrimento laterale posta sul retro del box consente di aumentare la ventilazione del box nei mesi estivi.



The wide front opening of our Agribox5 allows the fresh air to flow in the box and out again after getting warm with the physical heat released by the animals and by the indoor environment. A side sliding window located in the back of the box provides additional ventilation in the summer period.



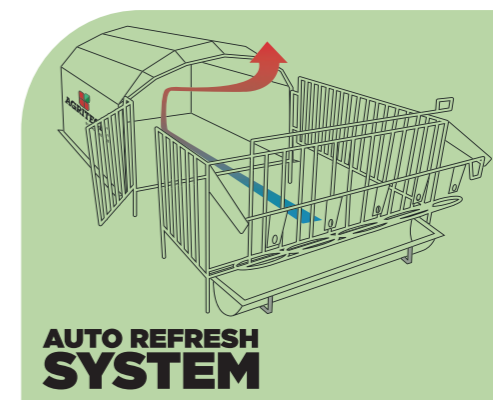
La grande ouverture dans la partie antérieure de notre Agribox5 facilite l'entrée de l'aire fraîche. L'aire se chauffe au contact du chaleur dégagé par les animaux et le milieu intérieur, et elle sort par la même ouverture. Une fenetre à glissement laterale favorise une aération supplémentaire pendant l'été.



Die große Öffnung im Vorderteil unserer Agribox5 ermöglicht das Eintreten von frischem Luft in die Box. Diese Luft fließt nach der Erwärmung in Berührung mit den Tierkörpern und mit der Innenraumwärme wieder durch die gleiche Öffnung aus. Ein Schiebefenster im hinteren Teil der Box besorgt zusätzliche Belüftung in der Sommerzeit.



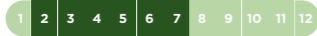
Широкое фронтальное открытие нашего Agribox5 позволяет свежему воздуху поступать внутрь бокса и вновь выходить после нагревания физическим теплом животного и внутренним микроклиматом. Боковая форточка, расположенная в задней части бокса, обеспечивает дополнительную вентиляцию в летний период.



AGRIBOX 5P



2-7 MONTH



QUOTES [mm]	
A	3150
B	2100
C	1305
D	2000
E	1165



Box in vetroresina rinforzata per suini, con ampia finestra di aerazione posteriore a scorrimento laterale, gancio di sollevamento e distanziale.



Box in reinforced fiberglass for pigs, with large side-sliding aeration window in the back, a lifting hook and spacing bar.



Niche en polyester renforcé pour les cochons, avec grande fenêtrée d'aération postérieure à glissement latérale, crochet de soulèvement et entretoise.



GFK-Iglu für Schweine mit breitem Schiebefenster hinten, Hebebügel und Bodenstrebe.



Ящик из армированного стекловолокна для свиней, с широким задним сдвижным боковым окном, подъемным крюком и проставкой



L'ampia apertura anteriore dell'Agribox5 permette l'ingresso di aria fresca dall'esterno, la quale, dopo essersi riscaldata per effetto del calore emanato dagli animali e dall'ambiente interno, fuoriesce dalla stessa. Una finestra a scorrimento laterale posta sul retro del box consente di aumentare la ventilazione del box nei mesi estivi.



The wide front opening of our Agribox5 allows the fresh air to flow in the box and out again after getting warm with the physical heat released by the animals and by the indoor environment. A side sliding window located in the back of the box provides additional ventilation in the summer period.



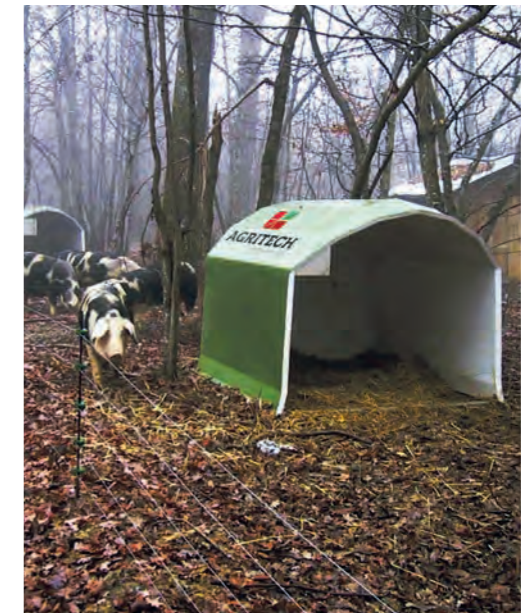
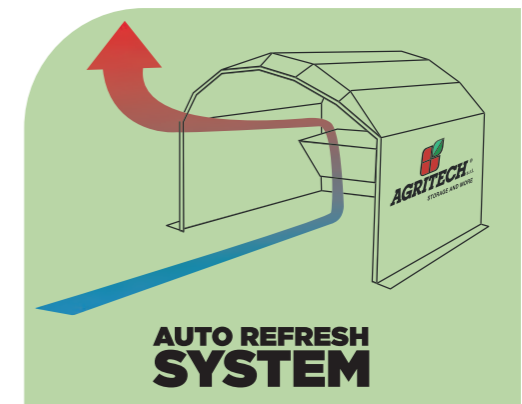
La grande ouverture dans la partie antérieure de notre Agribox5 facilite l'entrée de l'aire fraîche. L'aire se chauffe au contact du chaleur dégagé par les animaux et le milieu intérieur, et elle sort par la même ouverture. Une fenetre à glissement laterale favorise une aération supplémentaire pendant l'été.



Die große Öffnung im Vorderteil unserer Agribox5 ermöglicht das Eintreten von frischem Luft in die Box. Diese Luft fließt nach der Erwärmung in Berührung mit den Tierkörpern und mit der Innenraumwärme wieder durch die gleiche Öffnung aus. Ein Schiebefenster im hinteren Teil der Box besorgt zusätzliche Belüftung in der Sommerzeit



Широкое фронтальное открытие нашего Agribox5 позволяет свежему воздуху поступать внутрь бокса и вновь выходить после нагревания физическим теплом животного и внутренним микроклиматом. Боковая форточка, расположенная в задней части бокса, обеспечивает дополнительную вентиляцию в летний период.



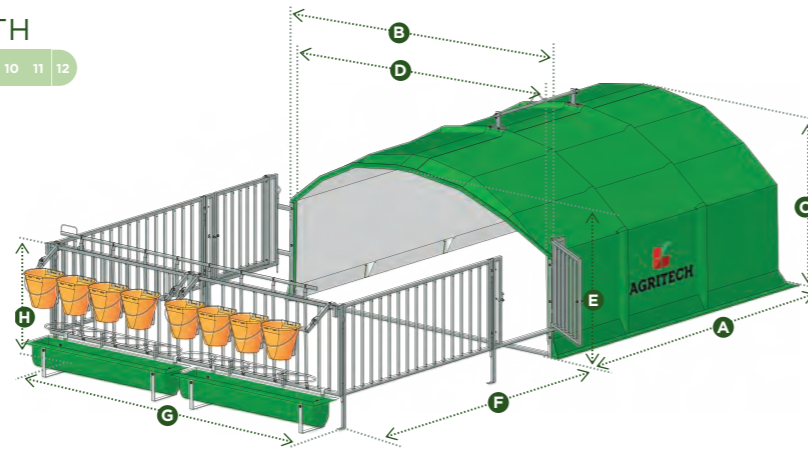
AGRIBOX 10



2-6 MONTH



QUOTES [mm]	
A	3580
B	3200
C	1660
D	2930
E	1520
F	3170
G	3420
H	1150



Box modulare in vetroresina rinforzata per 10 vitelli dai 2 a 6 mesi di età, con due ampie finestre di aerazione posteriori a scorrimento laterale e barra di sollevamento. Su richiesta viene fornito completo di recinto in ferro zincato a fuoco con elemento frontale rimovibile, 8 supporti per i secchi dell'acqua e del nucleo, rastrelliera per il fieno, mangiatoie in vetroresina e grondaia parapioggia a protezione dei secchi.



Modular box in reinforced fiberglass for 10 calves from 2 to 6 months of age, with two large side-sliding aeration windows in the back and a lifting bar. Upon request it can be supplied along with a metal fencing in deep hot galvanized steel and a removable front gate, 8 water bucket holders and 8 nipple-bucket holders, a hay rack, fiberglass feeders and a rainproof protection over the buckets.



Niche modulaire en polyester renforcé pour 10 veaux de 2 à 6 mois d'âge, avec deux grandes fenêtres d'aération postérieures à glissement latérale et barre de soulèvement. Sur demande peut être livrée un parc métallique en fer galvanisé à chaud et élément frontale amovible, 8 porte-seaux, 8 porte-tétine, deux mangeoires en fibre de verre pour l'aliment, un râtelier pour le foin et une protection parapluie au dessus des seaux.



GFK-Moduliglu für 10 Kälber von 2 bis 6 Monate mit zwei breiten Schiebefenstern hinten und einer Hebestange. Nach Anfrage kann mit einer feuerverzinkten Umzäunung und herausnehmbarem Fronteinsatz, 8 Wassereimer- und Tränkeimerhaltern, einer Heuraufe, GFK Futterkrippen und einem Regenschutz über die Eimer geliefert werden.



Модульный бокс из усиленного стекловолокна на 10 телят в возрасте от 2 до 6 месяцев с большим отодвигающимся окном для проветривания с тыльной стороны и крюком для подъема. По желанию может поставаться в комплекте с ограждением из горячеоцинкованной стали и съемными передними воротами, 8 держателями для ведер для воды и 10 держателями для поильных ведер, решетчатой кормушкой для сена, стекловолоконной кормушкой и защитой от дождя над ведрами.



L'ampia apertura anteriore dell'Agribox10 permette l'ingresso di aria fresca dall'esterno, la quale, dopo essersi riscaldata per effetto del calore emanato dagli animali e dall'ambiente interno, fuoriesce dalla stessa. Una finestra a scorrimento laterale posta sul retro del box consente di aumentare la ventilazione del box nei mesi estivi.



The wide front opening of our Agribox10 allows the fresh air to flow in the box and out again after getting warm with the physical heat released by the animals and by the indoor environment. A side sliding window located in the back of the box provides additional ventilation in the summer period.



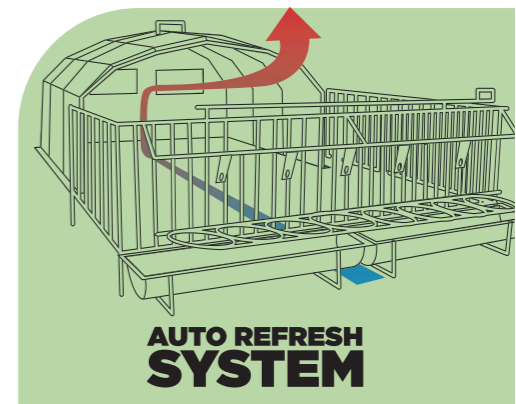
La grande ouverture dans la partie antérieure de notre Agribox10 facilite l'entrée de l'aire fraîche. L'aire se chauffe au contact du chaleur dégagé par les animaux et le milieu intérieur, et elle sort par la même ouverture. Une fenetre à glissement laterale favorise une aération supplémentaire pendant l'été.



Die große Öffnung im Vorderteil unserer Agribox10 ermöglicht das Eintreten von frischem Luft in die Box. Diese Luft fließt nach der Erwärmung in Berührung mit den Tierkörpern und mit der Innenraumwärme wieder durch die gleiche Öffnung aus. Ein Schiebefenster im hinteren Teil der Box besorgt zusätzliche Belüftung in der Sommerzeit



Широкое фронтальное открытие нашего Agribox10 позволяет свежему воздуху поступать внутрь бокса и вновь выходить после нагревания физическим теплом животного и внутренним микроклиматом. Боковая форточка, расположенная в задней части бокса, обеспечивает дополнительную вентиляцию в летний период.



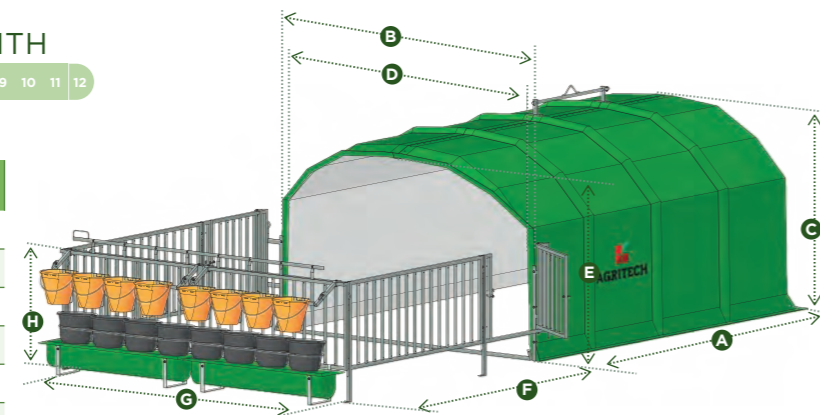
AGRIBOX 12



2-6 MONTH



QUOTES [mm]	
A	4400
B	3200
C	1920
D	2900
E	1690
F	3170
G	3420
H	1150



Il box per vitelli Agribox12 è stato progettato per ospitare da 10 a 12 vitelli di età compresa fra i 2 ed i 6 mesi. E' dotato di ampie finestre d'aerazione posteriori e di un comodo ingresso frontale. Disponibile con e senza recinto ed accessoriabile con rastrelliere, mangiatoie e set di porta-secchi come gli altri box di gruppo.



Calf shelter Agribox12 has been designed to host 10 to 12 calves from 2 to 6 months of age. It is equipped with large aeration windows in the rear side and a large entrance in the front. Available without or with a galvanized metal fence and with several accessories such as: hay racks, feeders, bucket holders like for the other group shelters of the Agribox range.



La niche à veaux Agribox12 a été conçue pour contenir de 10 à 12 veaux d'un âge compris entre 2 et 6 mois. Elle est équipée avec deux grandes fenêtres d'aération postérieures et une grande entrée frontale. L'Agribox12 est disponible sans ou avec parc métallique et un assortiment de râteliers, mangeoires, et porte-seaux pareil aux autres niches de la gamme « Agribox ».



Kälberiglus Mod. „Agribox 12“ sind zur Einstallung von 10 bis 12 Kälber in einem Alter von 2 bis 6 Monate gedacht worden. Sie sind hinten mit breiten Lüftungsfenstern und vorne mit einem bequem Eingang ausgerüstet. Erhältlich sind sie ohne oder mit metallischem Zaun und nach Anfrage mit Heurafen, Futtertrögen, Eimerhalter wie die anderen Gruppenboxen der Serie „Agribox“.



Бокс для телят мод. Agribox12 предназначен для содержания от 10 до 12 телят в возрасте от 2 до 6 месяцев. Оснащен большими окнами для аэрации в задней части и большим фронтальным входом. Поставляется с или без оцинкованного ограждения и комплектующих, таких как: стойки для сена, кормушки и держатели ведер, как и в других групповых боксах серии Agribox.



L'ampia apertura anteriore dell'Agribox12 permette l'ingresso di aria fresca dall'esterno, la quale, dopo essersi riscaldata per effetto del calore emanato dagli animali e dall'ambiente interno, fuoriesce dalla stessa. Due finestre a scorrimento laterale poste sul retro del box consentono di aumentare la ventilazione del box nei mesi estivi.



The wide front opening of our Agribox12 allows the fresh air to flow in the box and out again after getting warm with the physical heat released by the animals and by the indoor environment. Two side sliding windows located in the back of the box provides additional ventilation in the summer period.



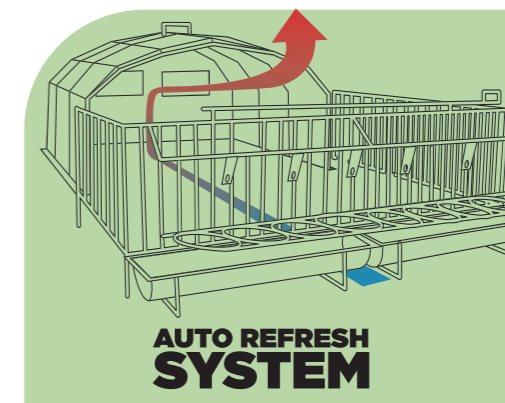
La grande ouverture dans la partie antérieure de notre Agribox12 facilite l'entrée de l'aire fraîche. L'aire se chauffe au contact du chaleur dégagé par les animaux et le milieu intérieur, et elle sort par la même ouverture. Deux fenestres à glissement laterale favorisent une aération supplémentaire pendant l'été.



Die große Öffnung im Vorderteil unserer Agribox12 ermöglicht das Eintreten von frischer Luft in die Box. Diese Luft fließt nach der Erwärmung in Berührung mit den Tierkörpern und mit der Innenraumwärme wieder durch die gleiche Öffnung aus. Zwei Schiebefenster im hinteren Teil der Box besorgen zusätzliche Belüftung in der Sommerzeit.



Широкое фронтальное открытие нашего Agribox12 позволяет свежему воздуху поступать внутрь бокса и вновь выходить после нагревания физическим теплом животного и внутренним микроклиматом. Боковая форточка, расположенная в задней части бокса, обеспечивает дополнительную вентиляцию в летний период.



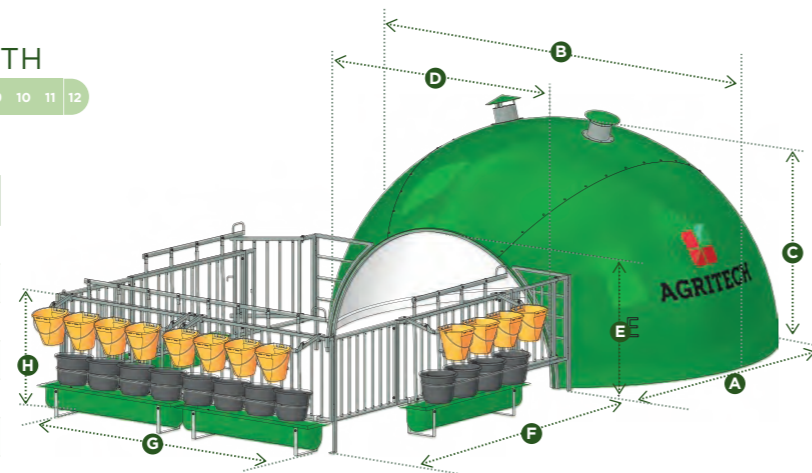
SPHERIBOX



2-6 MONTH



QUOTES [mm]	
A	3860
B	4230
C	2180
D	2800
E	1330
F	3830
G	3420
H	1150



Box modulare in vetroresina rinforzata per 16-20 vitelli dai due ai sei mesi di età. Può essere utilizzato come rifugio per animali al pascolo ed in alternativa come stalla esterna, completo di recinzione in ferro zincato a fuoco con elemento frontale rimovibile, camini di aerazione, porta secchi per l'acqua ed il latte, rastrelliere per il fieno, mangiatoie in vetroresina, grondaie parapiovvia a protezione dei secchi.



Modular box in reinforced fiberglass for 16 to 20 calves from 2 to 6 months of age. It can be used as a shelter for grazing animals, or as an outdoor stable complete with metal fencing in deep hot galvanized steel with a removable front gate, air vents, water-bucket holders and nipple-bucket holders, hay racks, fiberglass feeders and rainproof protections over the buckets.



Igloo en polyester renforcé pour 16-20 veaux de 2 à 6 mois d'âge. Il peut être utilisé comme abri pour les animaux en pâturage ou comme étable à l'aire libre complète du parc métallique en fer galvanisé à chaud avec élément frontale amovible, cheminées d'aération, porte-seaux et porte-tétine, des râteliers pour le foin, des mangeoires en fibre de verre, une protection parapluie au dessus des seaux.



Verstärkte GFK-Großraumhütte für 16 bis 20 Kälber von 2 bis 6 Monate. Die SPHERIBOX kann als Weidehütte verwendet werden, oder als Stall im Freien und ist mit einem reichen Sortiment an Zubehör lieferbar, und zwar mit einer feuerverzinkten Umzäunung und herausnehmbarem Fronteinsatz, mit Lüftungskaminen, Heuraufen, GFKFutterkrippen, Wasser und Tränkeimerhaltern, und Regenschutz über die Eimer.



Модульный бокс из усиленного стекловолокна на 16-20 телят в возрасте от 2 до 6 месяцев. Может использоваться как укрытие для пастбищных животных, или как внешнее стойло с ограждением из горячеоцинкованной стали со съёмными передними воротами, вентиляционными отверстиями, держателями для ведер для воды и держателями для поильных ведер, решетчатыми кормушками для сена, стекловолоконными кормушками и защитами от дождя над ведрами.



L'ampia apertura anteriore dello Spheribox permette l'ingresso di aria fresca dall'esterno, la quale, dopo essersi riscaldata per effetto del calore emanato dagli animali e dall'ambiente interno, fuoriesce attraverso due ampi camini posti nella parte superiore del box.



The wide front opening of our Spheribox allows the fresh air to flow in the box and out again through two large chimneys located in the roof, after getting warm both with the physical heat released by the animals and by the indoor environment.



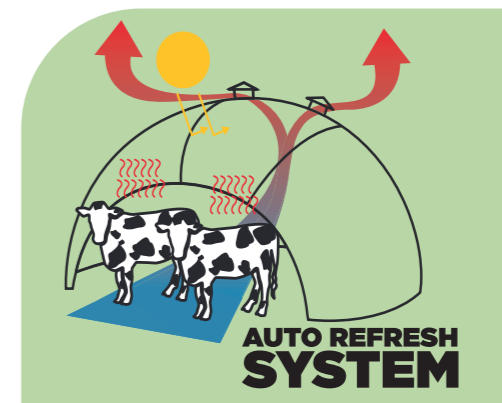
La grande ouverture dans la partie antérieure de notre Spheribox facilite l'entrée de l'aire fraîche. L'aire se chauffe au contact du chaleur dégagé par les animaux et le milieu intérieur, et elle sort par deux grandes cheminées assemblées sur le toit de la niche.



Die große Öffnung im Vorderteil unserer Spheribox ermöglicht das Eintreten von frischer Luft in die Box. Die Luft fließt nach der Erwärmung in Berührung mit den Tierkörpern und der Innenraumwärme wieder durch zwei große, im Dachbereich angebaute Luftschächte aus.



Широкое фронтальное открытие нашего Spheribox позволяет свежему воздуху поступать внутрь бокса и вновь выходить через две огромные вытяжные трубы, которые расположены в крыше бокса, после нагревания физическим теплом животного и внутренним микроклиматом.



FINVIT
AGRIBOX 3/5/8

Finestra di aerazione posteriore a scorrimento laterale

Back side-sliding window for aeration

Fenêtre postérieure d'aération à glissement latérale

Hinteres Schiebefenster für Belüftung

Заднее вентиляционное отодвигающееся окно

FINVIT
AGRIBOX 3/5/8

Rastrelliera in ferro zincato a fuoco per Agribox3, 5 and 8

Hay rack in deep hot galvanized steel for Agribox3, 5 and 8

Râtelier en fer galvanisé à chaud pour les Agribox3, 5 et 8

Feuerverzinkte Heuraufe für Agribox3, 5 und 8

Решетчатая кормушка из горячеоцинкованной стали для Agribox3, 5 и 8

BXMSP
SPHERIBOX

Rastrelliera sagomata per Spheribox (2 pz. per box)

Shaped hay rack for Spheribox (2 pcs. for each box)

Râtelier profilé pour Spheribox (2 pièces chaque box)

Profilierte Heuraufe für Spheribox (2 St. pro Box)

Решетчатая кормушка специальной формы для Spheribox (2 шт. на каждый бокс)

CANLAT
AGRIBOX3/5/8
SPHERIBOX

Cancello laterale per recinto Agribox3/5/8 e Spheribox

Extendable side gate for the fencing of Agribox3/5/8 and Spheribox

Porte laterale ouvrante pour le parc des Agribox3/5/8 et Spheribox

Seitentür für die Umzäunung der Agribox3/5/8 und Spheribox

Выдвижные боковые ворота для ограждений Agribox 3/5/8 и Spheribox

PORSE3/5/8/S
AGRIBOX3/5/8
SPHERIBOX

Portasecchi per l'acqua

water bucket holders

Porte-seaux pour l'eau

Wassereimerhalter

Держатели ведер для воды

BMXAV
AGRIBOX3/5/8
SPHERIBOX

Mangiatoia in vetroresina con supporti in ferro zincato

Fiberglass feeder with supports in galvanized steel

Mangeoire en polyester avec supports en fer galvané

GFK-Futterkrippe mit feuerverzinkter Metallhalterung

Держатели для стекловолоконных кормушек из оцинкованной стали

PARAP
AGRIBOX 3/5/8

Grondaia parapioviglia in vetroresina sopra i secchi

Fiberglass rain protection over the buckets

Protection parapluie en polyester au-dessus des seaux

GFK-Regenschutz über die Eimer

Стекловолоконная защита от дождя над ведрами

PORSU3/5/8/S
AGRIBOX3/5/8
SPHERIBOX

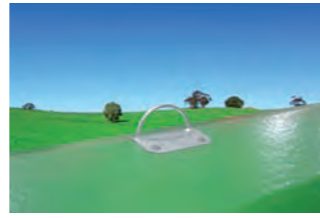
Portasucchiotti

Nipple bucket holder

Porte-tétine

Nuckeleimerhalter

Держатель для поильного ведра

GANCO
AGRIBOX 3/5

Gancio di sollevamento standard con contropiasta di rinforzo per Agribox3/5

Lifting hook standard with reinforcement counterplate for Agribox3/5

Crochet de soulèvement standard avec contreplaque de renforcement pour Agribox3/5

Standard-Hebebugel mit Konterplatte für Agribox3/5

Стандартный подъемный крюк с усиленной металлической пластиной для Agribox3, 5

CAMIN
SPHERIBOX

Camino in vetroresina e ferro zincato per l'aerazione naturale dello Spheribox

Large chimney in fiberglass and galvanized steel for the natural aeration of the Spheribox

Grande cheminée en fer galvanisé et polyester pour l'aération naturelle du Spheribox

Großer Abluftschacht aus GFK und feuerverzinktem Eisen zur natürlichen Belüftung der Spheribox

Большая вентиляционная труба из стекловолокна и оцинкованной стали для естественной аэрации Spheribox

CAMET
SPHERIBOX

Camino di aerazione con cappello metallico

Aeration chimney with a metal cap

Cheminée d'aération avec chapeau métallique

Lüftungsschacht mit metallischem Hut

Вентиляционная труба с металлическим колпаком

CAMEL
SPHERIBOX

Camino di aerazione con ventilatore motorizzato per Spheribox

Aeration chimney with motor-powered ventilator for Spheribox

Cheminée d'aération avec ventilateur motorisé pour le Spheribox

Großer Lüfter mit motorisiertem Ventilator für die Spheribox

Большая вентиляционная труба с моторизованным вентилятором для Spheribox

GANSOS
SPHERIBOX

Gancio di sollevamento standard con contropiasta di rinforzo per Spheribox (2 pz. per box)

Lifting hook standard with reinforcement counter-plate for Spheribox (2 pcs. for each box)

Crochet de soulèvement standard avec contre-plaque de renforcement pour Spheribox (2 pièces chaque box)

Standard-Hebebugel mit Konterplatte für Spheribox (2 St. pro Box)

Стандартный подъемный крюк с усиленной металлической пластиной для Spheribox (2 шт. на каждый бокс)

BARR8
AGRIBOX 8

Barra di sollevamento box rinforzata per mezzo di contropiastre interne.

Lifting bar reinforced with inside counterplates.

Barre de soulèvement renforcée par des contre-plaques intérieures

Hebestange verstärkt mit Innenkonterplatten

Грузовая траверса укрепленная внутренними опорными пластинами.

DISTA
AGRIBOX 3/5/8

Distanziale

Spacing bar

Seuil

Bodenstrebe

Арматурный стержень

ARCO
SPHERIBOX

Arco di rinforzo in ferro zincato per Spheribox

Reinforcement arch in deep hot galvanized steel for Spheribox

Arc de renforcement en fer galvanisé à chaud pour le Spheribox

Verstärkungsbogen aus feuerverzinktem Eisen für die Spheribox

Стальная горячеоцинкованная усиливающая арка для Spheribox



Enrico
Cornale
Lombardia
ITALIA



Siamo molto soddisfatti dei nostri box Agritech. Durante i primi giorni noi teniamo i vitelli nei box singoli ed abbiamo notato che i vitelli crescono sani, senza malattie e abbiamo diminuito il tasso di mortalità.



We are extremely satisfied with our Agritech boxes. During the first days we keep calves in individual boxes and we noted that they grow healthy, free of illnesses and that the mortality rate has dropped.



Michel
Veschambre
Cantal
FRANCE



Una sistemazione più sana per i vitelli. Quando si dispone di stalle tradizionali su due livelli, questo non crea un buon ambiente. L'uso dei box collettivi, in piccoli lotti, permette di gestire meglio i problemi sanitari. Questa mattina il termometro segnava -16 gradi, questo non è insolito perché siamo a più di 1000 m di altitudine. Quando arrivano le prime nascite a Febbraio, non è raro che si presentino questi tipi di temperatura. Ho fatto un test il primo anno perché la cosa mi preoccupava all'inizio e ho potuto constatare che all'interno del box c'erano dai 2 ai 3 gradi, contro i -15 all'esterno. Questo è un vero vantaggio. Ho evitato di mettere i vitelli bagnati nei box, in quanto sono collocati in box collettivi per 3 o 4 giorni su della paglia bella secca.



A very healthy housing system. You never have a good environment in traditional 2-storey stables.

The use of group boxes with small herds allow to keep sanitary problems under control. This morning, the temperature was -16° C and this is not an unlike event as we are located at a height of over 1000 m. Since the first births occur in February, we often have such temperatures. I made a test in the first year, because I was afraid of this situation, and I realized that the temperature in the boxes went from 2° to 3° C, while the outside temperature was -15° C. This is really a big advantage. In any case, I avoid taking wet calves into the boxes, as we move them in as small groups in their 3rd or 4th day of age, on very well dried straw.



Un hébergement des veaux plus sain. Des niches en fibre de verre: un avantage pour les températures basses. Quand on a des bâtiments traditionnels avec deux niveaux, cela ne



Nous sommes très SATISFAITS de nos niches Agritech. Pendant les premières jours, nous gardons les veaux dans des niches individuelles et nous avons remarqué qu'ils grandissent sains, sans maladies et que le taux de mortalité a diminué.



Wir sind sehr zufrieden mit unseren Agritech – Iglus. Während der ersten Tagen halten wir die Kälber in Einzeliglus und wir haben bemerkt, dass sie gesund und ohne Krankheiten wachsen, und dass die Sterblichkeitsrate gesunken ist.



Мы очень довольны нашими боксами Агритех. В первые дни жизни телята содержатся в индивидуальных боксах. Мы заметили, что при этом они растут здоровыми, и уровень смертности упал.



crée pas une bonne ambiance. L'utilisation de niches collectives, avec des petits lots, permet de mieux gérer les problèmes sanitaires. Ce matin, il faisait -16°C au thermomètre, cela n'est pas inhabituel parce que nous sommes à plus de 1000 m d'altitude. Lorsque les premières naissances arrivent en février, il n'est pas rare que ce type de températures soit présent; j'ai fait un test la première année car c'est ce qui m'inquiétait au départ et j'ai constaté une température dans la niche de 2 à 3 degrés, contre -15 à l'extérieur. C'est donc un vrai avantage. Je veille quand même à ne pas mettre les veaux mouillés, c'est pourquoi ils sont placés en niches collectives à 3 ou 4 jours en petits groupes, avec un paillage bien sec.



Ein gesünderes Halterungssystem für Kälber. In einem konventionellen, zweistöckigen Stall ist das Klima nicht ideal.

Die Anwendung von Gruppeniglus erlaubt eine einfachere Kontrolle der Sanitärprobleme. Heute in der Frühe hatten wir eine Temperatur von -16° C und das passiert oft, da wir uns auf einer Höhe von mehr als 1000 m. befinden. Da die ersten Würfe in Februar stattfinden, so haben wir oft solche Temperaturen; Ich habe im ersten Jahr einen Test gemacht, weil Ich mich vor dieser Situation richtig fürchtete, und Ich stellte fest, dass die Temperatur in den Boxen von 2° bis 3° C ging, wobei die Außentemperatur -15° C war. Der Vorteil ist wirklich da. Ich achte trotzdem darauf, keine nasse Kälber in den Hütten zu halten und, weil sie in kleinen Gruppen in die Gruppeniglus am 3ten oder 4ten Lebenstag auf gutem, trockenem Stroh eingeführt werden.



Очень благоприятная для здоровья система содержания. В традиционных 2-х этажных стойлах никогда нет хороших условий. Использование групповых боксов для небольших стад позволяет держать под контролем санитарные проблемы. Сегодня утром температура была -16° C и это не редкость, так как мы находимся на высоте более 1000 м. Первые роды происходят в феврале и в это время такие температуры бывают часто. В первый год я провел тест, так как боялся подобной ситуации, и понял, что температура в боксах держалась на уровне 2-3° C, в то время как наружная температура была -15° C. Это действительно большое преимущество. В любом случае я не перевозжу влажных телят в боксы, а перемещаю маленькими группами на 3-4 день от роду, используя как настил тщательно высушенную солому.



Martin
Pfeiffer
Bayern
DEUTSCHLAND



Sono molto contento dei miei box vitelli. La minaccia di infezioni e malattie è molto ridotta rispetto all'allevamento in stalla. Inoltre i vitelli sono molto più vivaci.



I am very happy with my calf boxes. The threat of infections and diseases is much lower than in conventional stables. In addition, calves are much more lively.



Wolfgang
Loscher
Carinzia
ÖSTERREICH



Il giovane allevatore Martin dalla Baviera: "Ho abbattuto il costo di allevamento di 30 Euro per capo."

Utilizzo da circa 10 anni le attrezzature della ditta Agritech e sono entusiasta della tecnologia impiegata: semplice, robusta e pratica. I miei vitelli godono di ottima salute; le morti da influenza e i negativi incrementi di peso giornalieri appartengono al passato da quando utilizziamo i box in azienda. Siamo riusciti a ridurre i costi di allevamento per singolo vitello di 30 Euro. In tempi di continue fluttuazioni del prezzo del latte è molto importante puntare sull'economicità e sull'igiene in allevamento, che mi vengono garantite dal sistema dei box Agritech.



Young farmer Martin from Bavaria: "I managed to reduce the breeding cost per calf by 30 Euros."

I've been using the equipment of Agritech for the last 10 years and I am absolutely enthusiastic about the easiness, stability and practicability of their solutions. Our calves are in perfect health; mortality due to diseases and bad daily growth rates definitely belong to the past, since we started using outdoor boxes in our farm. We could lower the breeding cost per calf by 30 Euros. In times of fluctuating milk prices I like the idea of an economical, but at the same time hygienic breeding system like the one offered by Agritech.



JE SUIS TRÈS CONTENT DE MES NICHES À VEAUX. La menace des infections et maladies est assez plus réduite que dans l'étable conventionnelle. En plus, les veaux sont beaucoup plus vivants.



Ich bin mit den Kälberiglus sehr zufrieden. Der Infektionsdruck und die Krankheiten sind gegenüber der Stallhaltung viel geringer. Außerdem sind die Kälber viel vitaler.



Я очень доволен своими боксами для телят. Угроза инфекций и заболеваний значительно ниже, чем в традиционных стойлах. К тому же телята более активны.



Le jeune éleveur Martin de LA BAVIERE: "J'ai réussi à baisser les COÛTS d'élevage par veau de 30 Euro."

J'ai utilisé les équipements d'Agritech pendant les dernières 10 ans et je suis absolument content de la simplicité, stabilité et praticité de leur technique. Nos veaux jouissent d'une excellente santé; la mortalité causée par les maladies, ainsi que les mauvaises taux de croissance journalière appartient au passé depuis qu'on a installé les niches à extérieur dans notre ferme. J'ai réussi à baisser les coût d'élevage par veau de 30 Euro. Dans une période des grandes fluctuations dans le prix du lait, c'est important de conduire un élevage économique et propre au même temps, tel que le système des niches proposé par Agritech.



Junglandwirt Martin aus Bayern: "Ich konnte meine AufzuchtKosten um 30 Euro pro Tier senken."






Ich verwende seit ca. 10 Jahren die Technik von der Fa. Agritech und ich bin von der einfachen, stabilen und praktikablen Ausführung begeistert. Meine Kälber erfreuen sich bester Gesundheit; Verlust durch Grippe und schlechte Tageszunahmen gehören der Vergangenheit an, seitdem Iglus auf dem Betrieb verwendet werden. Die AufzuchtKosten pro Kalb konnten um 30 Euro gesenkt werden. In Zeiten von schwankenden Milchpreisen setze Ich auf eine kostengünstige, hygienische Aufzucht mit dem Iglusystem von Agritech.



Мне удалось снизить затраты на разведение телят на 30 евро на одном теленке.

Я использую оборудование Агритех на протяжении последних 10 лет, и я в восторге от легкости, надежности и целесообразности их решений. Наши телята находятся в полном здравии, смертность от болезней и плохие ежедневные показатели роста определенно остались в прошлом, с тех пор как мы начали использовать внешние боксы на нашей ферме. Нам удалось снизить затраты на разведение телят на 30 евро на одном теленке. В то время как цены на молоко колеблются, мне нравится такая экономичная, и в то же время гигиеничная система разведения, как та, которую предлагает Агритех.

FAST WEANING OF PIGLETS

-  MODULI PER LO SVEZZAMENTO DEI SUINETTI E STALLE MODULARI
-  MODULES FOR THE FAST WEANING OF PIGLETS AND MODULAR STABLES
-  MODULES POUR LE SEVRAGE DES PORCELETS ET BATIMENTS MODULAIRES
-  MODULE FÜR ABSATZFERKEL AND MODULSTÄLLE
-  МОДУЛИ ДЛЯ РАННЕГО ОТЪЕМА ПОРОСЯТ



**HEALTHIER AND FASTER
GROWING PIGLETS**

SOLUTIONS FOR THE OUTDOOR WEANING

**FIBERBOX 120 E FIBERBOX 150 RAPPRESENTANO LA NUOVA ED ECONOMICA SOLUZIONE ALLO SVEZZAMENTO PRECOCE DEI SUINETTI.**

Essi presentano molti vantaggi:

- » minore investimento di denaro, poiché Fiberbox 120 e Fiberbox 150 sostituiscono efficacemente i tradizionali capannoni d'allevamento;
- » maggiore salute per i suinetti: la distribuzione degli animali in box evita la propagazione di eventuali infezioni e contagi;
- » facile pulizia per mezzo di idropulitrici a pressione;

Fiberbox 120 è costruito in vetroresina, isolato con 4 cm di poliuretano e può ospitare circa 40 suinetti da 6 a 23 Kg. Una centralina di controllo regola sia il riscaldamento e il raffreddamento del modulo, che può quindi essere installato a temperature esterne da -16° C a +37° C.

Fiberbox 150, costruito secondo gli stessi criteri, può ospitare circa 60 suinetti da 6 a 23 Kg. Il riscaldamento può avvenire in diversi modi (con lampade ad infrarossi, con fondo riscaldato, ecc.) a scelta del cliente.

**FIBERBOX 120 AND FIBERBOX 150 ARE THE NEW IDEAL AND LOW COST SOLUTION FOR THE FAST WEANING OF PIGLETS.**

They offer several advantages:

- » lower investment, as Fiberbox 120 and Fiberbox 150 replace in an effective way the traditional breeding sheds;
- » healthier piglets: the partition of piglets in boxes avoids infections and disease propagation;
- » easy washing with high pressure water or steam lance.

Fiberbox 120 is made of reinforced glassfibre and insulated with 4 cm polyurethane; it can house up to 40 piglets from 6 to 23 kg. An electro-mechanical control board manages both heating and ventilation in the modules; so they can be installed where outdoor temperatures range from -16° C to +37° C.

Fiberbox 150, made according to the same constructive criteria, can house up to 60 piglets from 6 to 23 kg. The heating can be provided by different means (with infrared lamps or heating plates) at customer's choice.

**FIBERBOX 120 ET FIBERBOX 150 REPRESENTENT UNE NOUVELLE SOLUTION POUR LE SEVRAGE DES PORCELETS.**

Ils offrent plusieurs avantages:

- » peu d'argent à investir; en effet, Fiberbox 120 et Fiberbox 150 remplacent efficacement les bâtiments traditionnels;
- » une meilleure santé pour les porcelets, la distribution des animaux dans les modules empêche la propagation des infections possibles;
- » nettoyage rapide avec eau à pression ou lance à vapeur.

Fiberbox 120 est fabriqué en polyester renforcé et isolé par un panneau en polyuréthane de 4 cm d'épaisseur; il peut accueillir jusqu'à 40 porcelets de lait de 6 à 23 kg. Un boîtier électromécanique contrôle le chauffage et l'aération des modules, qui peuvent être installés en lieux avec températures de -16° C à +37° C.

Fiberbox 150, fabriqué selon les mêmes critères de fabrication, peut loger jusqu'à 60 porcelets de lait de 6 à 23 kg. Le chauffage peut se faire de plusieurs manières (par des lampes à rayons infrarouge, par une plaque à résistances électriques) à choix du client.

**FIBERBOX 120 UND FIBERBOX 150 SIND DIE NEUESTEN UND PREISWERTEN LÖSUNGEN FÜR DIE FERKELHALTUNG.**

Und bieten mehrere Vorteile:

- » geringe Investition, denn Fiberbox 120 und Fiberbox 150 ersetzen den Bau von konventionellen Ferkelställen;
- » gesündere Tierhaltung: die Verteilung der Ferkel in Boxen verhindert die Verbreitung von Krankheiten und Epidemien;
- » einfache Reinigung mit Hochdruckreiniger.

Fiberbox 120 ist aus verstärktem Glasfaserkunststoff gebaut und mit 4 cm Polyurethanmantel isoliert. Sie kann bis 40 Ferkel zwischen 6 und 23 kg fassen. Ein elektromechanischer Schaltkasten steuert sowohl die Heizung wie auch die Lüftung der Module, die bei Außentemperaturen von -16° C bis +37° C erfolgreich eingesetzt werden können.

Fiberbox 150, fabriziert nach der gleichen Bauweise, kann bis 60 Ferkel zwischen 6 und 23 kg fassen. Die Beheizung kann auf verschiedenen Weisen erfolgen (mit Infrarotlampen oder mit Heizlampen), je nach Kundenwunsch.

**FIBREBOX 120 И FIBREBOX 150 – НОВОЕ И ЭКОНОМИЧНОЕ РЕШЕНИЕ ЭКОНОМИЧНОЕ РЕШЕНИЕ ДЛЯ РАННЕГО ОТЪЕМА ПОРОСЯТ.**

Они имеют множество преимуществ:

- » меньшие денежные вложения, так как Fiberbox 120 и Fiberbox 150 эффективно заменяют традиционные сараи для отъема поросят;
- » большее здоровье поросят: распределение животных по боксам предотвращает распространение инфекций и заражений;
- » легкая очистка с помощью моек высокого давления;

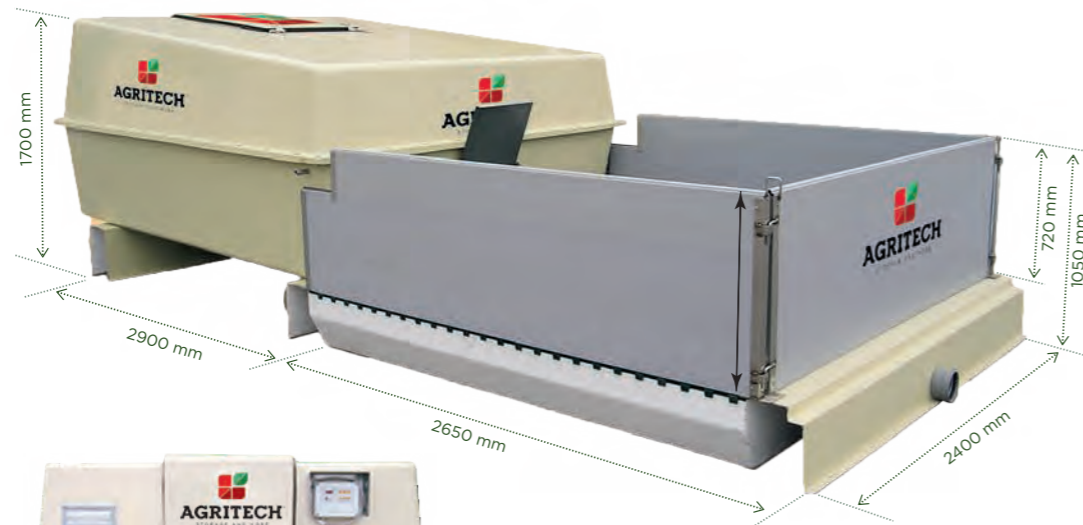
Fiberbox 120 изготовлен из стекловолокна, утеплен 4 см полиуретана и может вместить около 40 поросят весом от 6 до 23 кг. Блок управления регулирует как нагрев, так и охлаждение модуля, поэтому его можно устанавливать при температуре наружного воздуха от -16 до +37° C.

Fiberbox 150, построенный по тем же критериям, вмещает около 60 поросят от 6 до 23 кг. Обогрев может осуществляться различными способами (инфракрасными лампами, подогреваемым дном и т.д.) по выбору заказчика.



FIBERBOX 120

40 SUINETTI DA 6 A 23 KG
 40 PIGLETS FROM 6 TO 23 KG
 40 PORCELETS DE 6 À 23 KG
 40 FERKEL ZWISCHEN 6 UND 23 KG
 40 ПОРОСЯТ ОТ 6 ДО 23 КГ



Sistema di riscaldamento a pavimento
 Heating system provided by electric cables embedded in the floor
 Système de chauffage à travers serpentines électrique dans le plancher
 Heizungssystem durch im Fußboden eingegossene Heizschlangen
 Система обогрева, обеспечиваемая проложенными в полу электрокабелями

Modulo Fiberbox 120 completo di vasca per raccolta liquami e parco esterno
 Module Fiberbox 120 complete with a sewage pit and a paddock
 Module Fiberbox 120 complète avec bassin pour la collecte du parc extérieur
 Modul Fiberbox 120 mit Güllewanne und Umrandung
 Модуль Fiberbox 120 в комплекте с резервуаром для нечистот и вольером



Mangiatoia in acciaio inox
 Feed trough in stainless steel
 Mangeoire en acier inox
 Futterautomat aus Edelstahl
 Лоток из нержавеющей стали



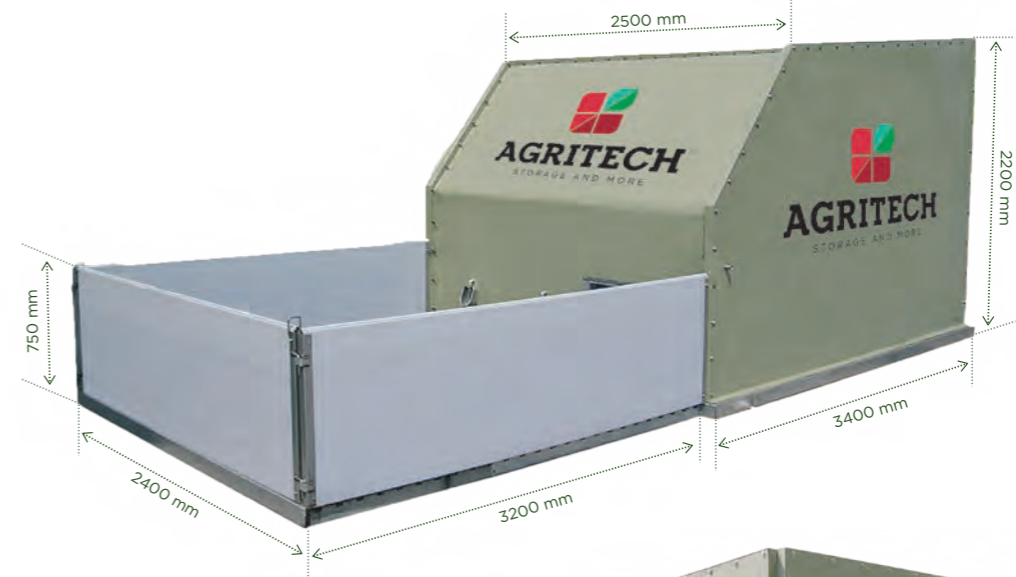
Sistema di ventilazione ed illuminazione
 Ventilation and lighting systems
 Système de ventilation et illumination
 Belüftungs- und Beleuchtungssystem
 Система вентиляции и освещения



Interamente costruito in vetroresina ed acciaio inox
 Completely made of fibreglass and stainless steel
 Construit complètement en fibre de verre et acier inox
 Ganz aus isoliertem Glasfaserkunststoff und Edelstahl gebaut
 Полностью изготовлен из стеклопластика и нержавеющей стали

FIBERBOX 150

60 SUINETTI DA 6 A 23 KG
 60 PIGLETS FROM 6 TO 23 KG
 60 PORCELETS DE 6 À 23 KG
 60 FERKEL ZWISCHEN 6 UND 23 KG
 60 ПОРОСЯТ ОТ 6 ДО 23 КГ



Vista frontale di un modulo Fiberbox 150 con parco esterno
 Front view of a module Fiberbox 150 with a paddock
 Vue frontale d'un module Fiberbox 150 parc extérieur
 Vordersicht eines Modules Fiberbox 150 mit Umrandung
 Модуль Fiberbox 150 с вольером, вид спереди



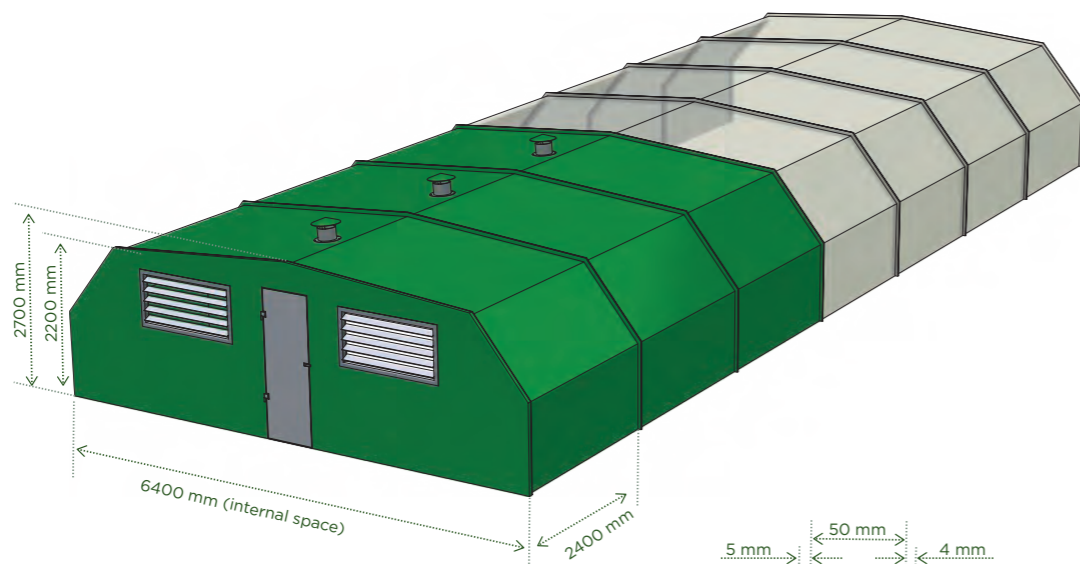
Vista posteriore di un modulo Fiberbox 150
 Back view of a module Fiberbox 150
 Vue arrière d'un module Fiberbox 150
 Hintersicht eines Modules Typ Fiberbox 150
 Модуль Fiberbox 150, вид сзади



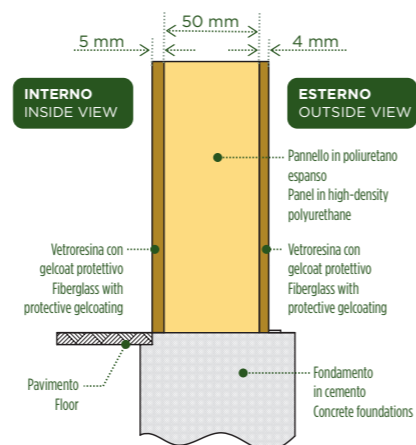
Dettaglio interno di un modulo Fiberbox 150
 Inside detail view of a module Fiberbox 150
 Vue d'un détail intérieur d'un module Fiberbox 150
 Detailbild der Innenausstattung bei einem Modul Fiberbox 150
 Вид модуля Fiberbox 150 изнутри

AGRITUNNEL

CAPANNONE MODULARE IN VETRORESINA COIBENTATA
MODULAR SHED IN INSULATED FIBREGLASS
BATIMENT MODULAIRE EN POLYESTER ISOLE,
MODULSTALL AUS ISOLIERTEM GLASFASERKUNSTSTOFF
МОДУЛЬНЫЙ ХЛЕВ ИЗ УТЕПЛЕННОГО СТЕКЛОПЛАСТИКА



Esempio di un Agritunnel a 10 moduli - Example of an Agritunnel with 10 modules - Exemple d'un Agritunnel à 10 modules - Beispiel eines Agritunnels mit 10 Modulen - Пример из Пример из 10 модулей Agritunnel



IL CAPANNONE MODULARE « AGRITUNNEL » SI PROPONE COME ECCELLENTE ALTERNATIVA AI CAPANNONI CONVENZIONALI, SIA PER QUANTO RIGUARDA L'EFFICIENZA TECNICA CHE PER QUANTO RIGUARDA I COSTI.

Offre molteplici vantaggi:

- » Facilità di trasporto e montaggio grazie alla speciale concezione modulare;
- » Possibilità di espansione, smontaggio e spostamento in altro luogo;
- » Grande resistenza all'usura ed agli agenti atmosferici; ottimo isolamento termico grazie alla coibentazione in poliuretano (5 cm pannello in poliuretano ad alta densità corrispondono a 50 cm. di muro in cemento);
- » Facilità di pulizia;
- » Ampia dotazione di accessori: Quadri elettrici con grado di isolamento IP55; ventilatori completi di serranda con possibilità di controllo delle temperature; camini di aerazione in vetroresina; porte in solida vetroresina con battenti in acciaio inox; finestre con telaio in alluminio; Tutte le restanti parti metalliche in acciaio inox.



THE MODULAR SHEDS MOD. "AGRITUNNEL" OFFER AN EXCELLENT ALTERNATIVE TO CONVENTIONAL STABLES BOTH FOR THEIR EFFICIENCY AND THEIR COST.

They offer multiple advantages:

- » Compact transportation and easy assembly thanks to their special modular design;
- » Possibility to expand, dismantle and move the shed to another place;
- » Great resistance to aging and environmental extremes; excellent thermal insulation thanks to high-density polyurethane fittings (5 cm of polyurethane correspond to 50 cm of a concrete wall);
- » Easy to clean;
- » Large availability of accessories: Electric control board with insulation degree IP55; Fans with automatic shutters and a possibility to set and manage temperatures; Aeration chimneys in fiberglass; Access doors in solid fiberglass with wings in stainless steel; Windows with aluminium frames; All remaining metal parts in stainless steel.



LES BÂTIMENTS MODULAIRES MOD. "AGRITUNNEL" CONSTITUENT UNE ALTERNATIVE D'EXCELLENCE AUX BÂTIMENTS CONVENTIONNELLES, SOIT EN CE QUI CONCERNE L'EFFICACITÉ, SOIT EN CE QUI CONCERNE LES COÛTS.

Ils offrent plusieurs avantages:

- » Facilité de transport et d'assemblage grâce à la spéciale conception modulaire;
- » Possibilité d'étendre, démonter et déplacer le bâtiment dans un autre endroit;
- » Grande résistance à l'usure et aux agents atmosphériques; excellente isolation thermique grâce aux panneaux en

polyuréthane à haute densité (5 cm de polyuréthane correspondent à 50 cm. d'un mur en béton);

- » Grand assortiment d'accessoires: boîtiers électriques avec degré d'isolation IP55; Ventilateurs avec jalousies et possibilité de réglage de la température; Cheminées d'aération en fibre de verre; Portes d'accès en robuste fibre de verre avec battants en acier inox; Fenêtres avec cadre en aluminium; Toutes les restantes parties métalliques sont en acier inoxydable.



DIE MODULSTÄLLE TYP « AGRITUNNEL » BIETEN EINE HERVORRAGENDE ALTERNATIVE ZU DEN KONVENTIONELLEN STÄLLEN, SOWOHL FÜR IHRE TECHNISCHE EFFIZIENZ WIE AUCH FÜR DIE GERINGEN KOSTEN.

Sie bieten mehrere Vorteile:

- » Einen kompakten Transport und einfache Montage dank der speziellen Modulbauweise;
- » die Möglichkeit, den Stall jederzeit zu verlängern, bzw. abzubauen und umzusetzen;
- » Erhebliche Widerstandsfähigkeit gegen Ausnutzung und Witterungseinflüsse; sehr gute Isolierung dank der Verwendung von Polyurethan-Paneelen mit hoher Densität (ein Polyurethan-Panel mit 5 cm Dicke entspricht einer Betonmauer mit 50 cm Dicke);
- » Große Auswahl an Zubehörteilen: Wasser- und Gasdichter Schaltschrank mit Isolierung IP55; Lüfter mit Jalousien und Regulierungsmöglichkeit der Temperaturen; GFK-Abflussschächte; Türen aus robustem GFK mit Türflügeln aus Edelstahl; Fenster mit Aluminiumrahmen; Alle restliche Metallteile aus Edelstahl.








МОДУЛЬНЫЙ ХЛЕВ МОД. "AGRITUNNEL" - ЭТО ПРЕКРАСНАЯ АЛЬТЕРНАТИВА ТРАДИЦИОННОМУ ХЛЕВУ, КАК ПО ЭФФЕКТИВНОСТИ, ТАК И ПО СТОИМОСТИ.

Обладает рядом преимуществ:

- » Компактная транспортировка и легкая сборка благодаря особой модульной конструкции;
- » Возможность расширения, демонтажа и перемещения хлева в другое место;
- » Высокая устойчивость к износу и воздействиям окружающей среды;
- » отличная термоизоляция благодаря полиуретановой прослойке высокой плотности (4 см полиуретана отвечает 40 см бетонной стены);
- » Легкая очистка;
- » Широкий выбор комплектующих: Электронная панель управления с изоляцией IP55; Вентиляторы с автотворами и возможностью установки и регулировки температуры; Стеклопластиковые вентиляционные трубки; Входные двери из усиленного стеклопластика с фурнитурой из нержавеющей стали; Окна с заслонками из алюминия; Все оставшиеся металлические детали из нержавеющей стали.

EQUIBOX

-  BOX IN VETRORESINA PER CAVALLI
-  FIBREGLASS SHELTERS FOR HORSES
-  NICHE À CHEVAUX EN FIBRE DE VERRE
-  GFK-PFERDEBOX
-  СТЕКЛОПЛАСТИКОВЫЕ БОКСЫ ДЛЯ ЛОШАДЕЙ



YEAR-ROUND COMFORT

THE OPEN-AIR SHELTERS FOR YOUR EQUINES

**AGRITECH HA SVILUPPATO UN BOX IN SOLIDA VETRORESINA PER CAVALLI ED EQUINI IN GENERALE,**

dotato di una comoda porta d'ingresso e di un'ampia finestra che consentono un'ideale aerazione dello spazio interno ed una buona illuminazione dello stesso. Grazie alle caratteristiche termoisolanti della vetroresina il box presenta un ambiente fresco d'estate e riparato dal freddo d'inverno. Su richiesta può essere accompagnato da un vasto recinto esterno in ferro zincato a fuoco con cancello d'ingresso a chiavistello. Il disegno modulare dell'Equibox consente di trasportarne fino a 12 pezzi su di un camion completo.

**AGRITECH HAS DEVELOPED A BOX MADE IN SOLID FIBERGLASS FOR HORSES AND EQUINE IN GENERAL.**

The box is equipped with a comfortable access door and a wide window providing ideal aeration of the inside room and good illumination. Thanks to the insulating properties of fiberglass, the box offers some fresh environment in summer and protects from cold in winter. On request, the Equibox can be accompanied with a large outer fence in deep hot galvanized steel with an access gate and a latch closing device. The modular design of the Equibox allows the compact transportation of 12 units in one single truck.

**AGRITECH A DÉVELOPPÉ UN BOX EN FIBRE DE VERRE RENFORCÉE POUR CHEVAUX ET ÉQUINES EN GÉNÉRAL**

équipé avec une grande porte frontale et une fenêtre qui permettent une parfaite aération à l'intérieur du box, ainsi qu'une très bonne illumination. Grâce aux propriétés d'isolation thermique de la fibre de verre, le box sera frais pendant l'été et il offrira un microclimat doux pendant l'hiver. Sur demande l'Equibox pourra être équipé avec un grand parc extérieur en fer galvanisé à chaud et une porte avec son verrou. La conception modulaire de l'Equibox facilite le transport. On peut arriver à charger jusqu'à 12 unités dans un camion complet.

**AGRITECH HAT EINE VERSTÄRKTE GFK-PFERDEHÜTTE MIT GROSSER TÜR UND GROSSEM FENSTER ZWECKS EINER IDEALEN BELÜFTUNG UND BELEUCHTUNG DES INNENRAUMS ENTWICKELT.**

Dank den Isolierungseigenschaften des Glasfaserkunststoffes bewahrt die Hütte ein frisches Klima im Sommer und bietet Kälteschutz im Winter. Nach Anfrage kann eine stabile Umzäunung aus feuerverzinktem Eisen mit Zugangsgitter und Riegelverschluss mitgeliefert werden. Die Modulbauweise der Equiboxen ermöglicht den kompakten Transport von bis 12 Einheiten auf einem LKW.

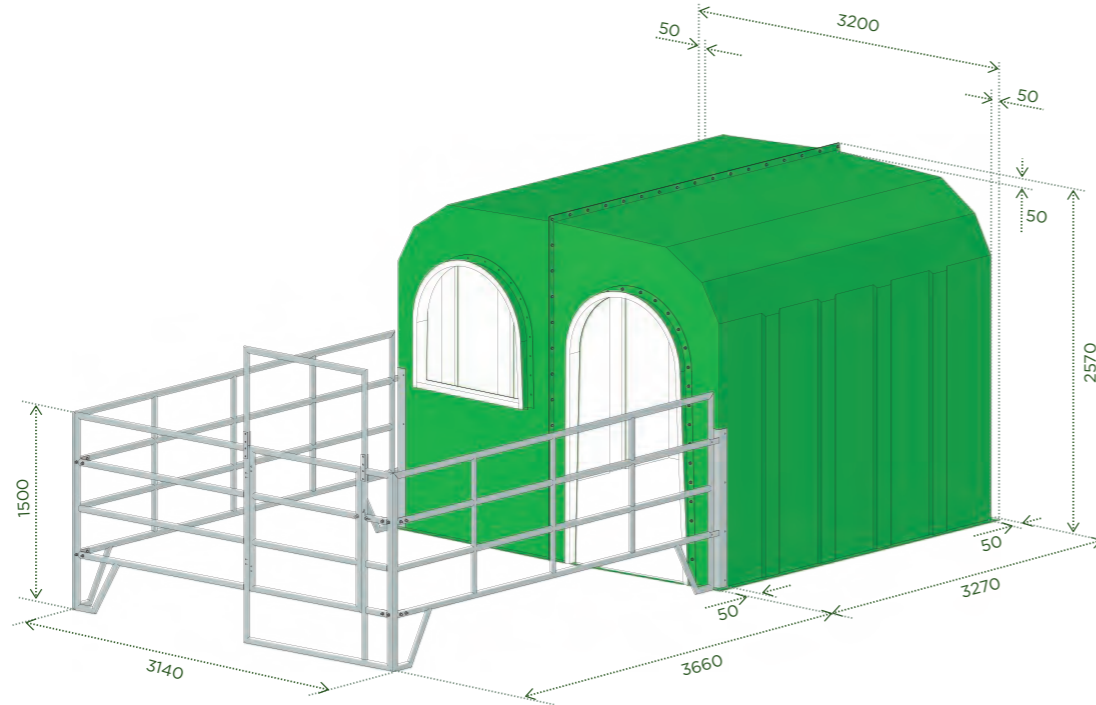
**КОМПАНИЯ AGRITECH РАЗРАБОТАЛА БОКС ИЗ УСИЛЕННОГО СТЕКЛОПЛАСТИКА ДЛЯ ЛОШАДЕЙ И КОННОГО ХОЗЯЙСТВА В ЦЕЛОМ.**

Бокс оснащен удобным дверным проемом и широким оконным отверстием, что обеспечивает оптимальную аэрацию и хорошее освещение внутри бокса. Благодаря изоляционным свойствам стеклопластика, бокс обеспечивает прохладную среду летом и защищает от холода зимой. По желанию Equibox может поставляться в комплекте с большим наружным ограждением из горячеоцинкованной стали с входными воротами и затвором. Модульная конструкция позволяет компактную транспортировку до 12 единиц Equibox в одном грузовике.



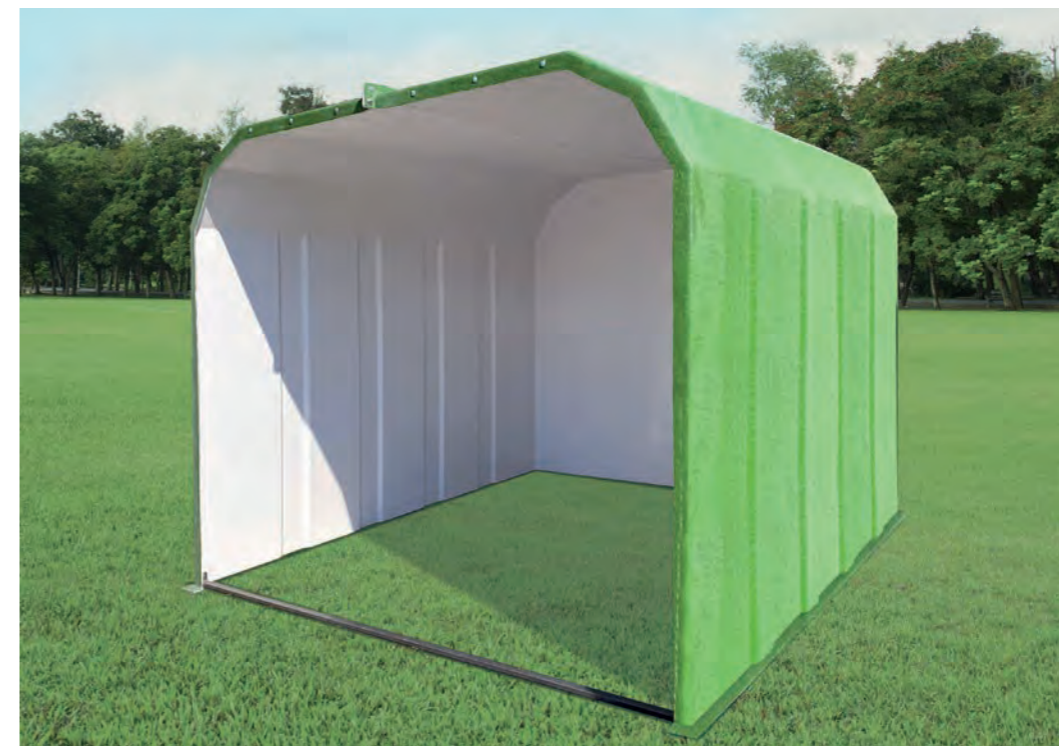
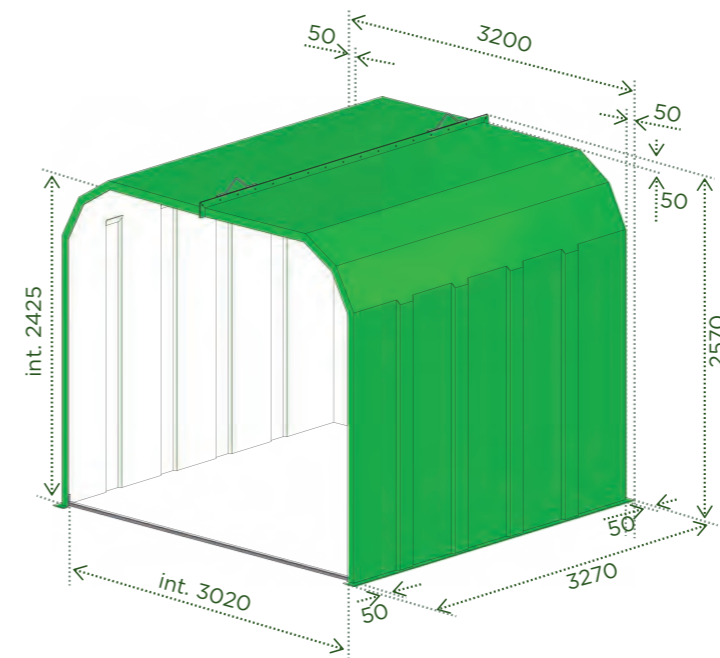
EQUIBOX 01

BOX IN VETRORESINA PER CAVALLI
FIBREGLASS SHELTERS FOR HORSES
NICHE À CHEVAUX EN FIBRE DE VERRE
GFK-PFERDEBOX
СТЕКЛОПЛАСТИКОВЫЙ ЯЩИК ДЛЯ ЛОШАДЕЙ








EQUIBOX 02

VERSIONE "OPEN SPACE" SENZA PORTA E FINESTRA
OPEN SPACE VERSION WITHOUT DOOR AND WINDOW
VERSION "OPEN SPACE" SANS PORTE NI FENÊTRE
AUSFÜHRUNG "OPEN SPACE" OHNE TÜR UND FENSTER
ВЕРСИЯ "OPEN SPACE" БЕЗ ДВЕРИ И ОКНА



RIGID SCREW CONVEYORS

-  COCLEE RIGIDE
-  RIGID SCREW CONVEYORS
-  VIS SANS FIN RIGIDES
-  FÖRDERSCHECKEN
-  ЖЕСТКИЕ ШНЕКОВЫЕ ТРАНСПОРТЕРЫ



**PERSONALIZATION,
EFFICIENCY
AND FLEXIBILITY**

IDEAL SOLUTIONS
FOR BULK MATERIAL
HANDLING ON FARM
OR IN YOUR FACTORY



SPIROTECH
by AGRITECH



SPIROTECH, AZIENDA CHE SORGE NEL CUORE DELLA PIANURA LOMBARDA IN UNA ZONA AD ELEVATA TRADIZIONE E SVILUPPO AGRICOLO E ZOOTECNICO, È LEADER NELLA PRODUZIONE E COMMERCIALIZZAZIONE DI TRASPORTATORI MECCANICI.

Spirotech è lieta di presentare in questo catalogo una vasta gamma di coclee modulari interamente realizzate in acciaio zincato a fuoco, o, su richiesta, in acciaio inox. Le coclee e gli impianti Spirotech sono concepiti per soddisfare le esigenze di efficienza, flessibilità e personalizzazione che provengono dalla moderna zootecnia e dall'industria agroalimentare.



LOCATED IN THE HEART OF LOMBARDY, THE REGION OF NORTHERN ITALY WITH THE HIGHEST LEVEL OF AGRICULTURAL AND ZOOTECNIC DEVELOPMENT, SPIROTECH IS A MARKETLEADER IN THE MANUFACTURING AND SUPPLY OF BULK MATERIAL MECHANIC CONVEYORS.

In this catalogue, Spirotech is proud to present its wide range of modular screw conveyors entirely made in hot deep galvanized steel or, upon request, in stainless steel. The screw conveyors and the installations of Spirotech are designed to meet the demand of efficiency, flexibility and personalization coming from modern zootechnics and the agro-industrial sector.



PLACÉE AU MILIEU DE LA LOMBARDIE, LA RÉGION AVEC LE PLUS HAUT NIVEAU D'EXPLOITATIONS AGRICOLES ET ZOOTECNIQUES OÙ LA TRADITION RURALE EST LA PLUS ANCIENNE D'ITALIE, SPIROTECH EST UNE ENTREPRISE LEADER DANS LA FABRICATION ET LA DISTRIBUTION DE CONVOYEURS MÉCANIQUES.

Spirotech a l'honneur de présenter dans ce catalogue sa vaste gamme de vis sans fin modulaires fabriquées en acier galvanisé à chaud ou, sur demande, en acier inox. Les vis sans fin et les installations de Spirotech sont conçus pour satisfaire la demande d'efficacité, flexibilité et personnalisation qui provient de la moderne zootechnie et de l'industrie agroalimentaire.



SPIROTECH IST EIN MARKTFÜHRENDER BETRIEB IN DER FERTIGUNG UND VERTRIEB VON MECHANISCHEN FÖRDESYSTEMEN FÜR TROCKENE SCHUTTGÜTER UND LIEGT MITTEN IN DER POEBENE, DER REGION MIT DER ÄLTESTEN TRADITION UND DER STÄRKSTEN ENTWICKLUNG IM AGRAR- UND TIERZUCHTBEREICH NORDITALIENS.

In diesem Prospekt präsentiert Spirotech ihr breites Sortiment von Modulschnecken aus feuerverzinktem Eisen und aus Edelstahl, nach Anfrage. Die Schnecken und die Schneckeanlagen von Spirotech sind derart geplant worden, dass sie den Forderungen an Effizienz, Flexibilität und Personalisierung genügen, die aus der modernen Tierzucht und der Agrar- und Ernährungsindustrie kommen.



НАХОДЯСЬ В СЕРДЦЕ ЛОМБАРДИИ, РЕГИОНА СЕВЕРНОЙ ИТАЛИИ С САМЫМ ВЫСОКИМ УРОВНЕМ РАЗВИТИЯ СЕЛЬХОЗ И ЗООТЕХНИКИ, КОМПАНИЯ SPIROTECH ЯВЛЯЕТСЯ ЛИДЕРОМ НА РЫНКЕ ПРОИЗВОДСТВА И ПОСТАВКИ МЕХАНИЧЕСКИХ КОНВЕЙЕРОВ ДЛЯ СЫПУЧИХ МАТЕРИАЛОВ.

В этом каталоге компания Spirotech рада представить свой широкий ассортимент модульных винтовых конвейеров из горячеоцинкованной стали или нержавеющей стали по желанию. Винтовые конвейеры и установки Spirotech разработаны в соответствии с требованиями современного зоотехнического и агропромышленного секторов.

HAPPYGRAIN
Cod. CO



Cod. COCAR



SPIROTECH PROPONE UNA VASTA GAMMA DI COCLEE TUBOLARI O A CANALE.

Queste sono azionate da motori elettrici, a scoppio o da sistemi oleodinamici. Le coclee possono essere montate su un carrello fisso o equipaggiate con un verricello per variare l'altezza.



SPIROTECH MANUFACTURES A LARGE RANGE OF TUBULAR OR CHANNEL CONVEYORS

driven by electric or fuel powered engines or by hydraulic system. The conveyors can be assembled on a fixed truck or equipped with a monkey winch to change the discharging height.



SPIROTECH PROPOSE UNE VASTE GAMME DE VIS SANS FIN TUBULAIRES OU EN AUGE.

Elles sont actionnées par des moteurs électriques ou à explosion ou par des systèmes oleodynamiques. Les vis peuvent être assemblées sur un chariot fixe ou équipées d'un treuil pour régler l'hauteur de déchargement.



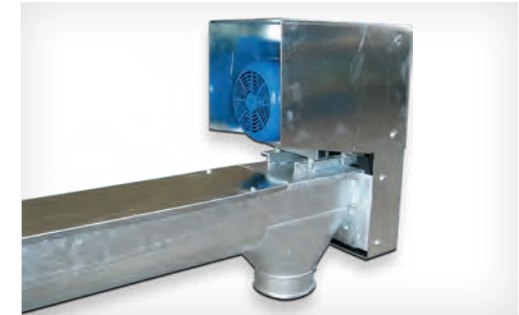
SPIROTECH BAUT UND LIEFERT EIN BREITES SORTIMENT VON ROHRUND TROGSCHNECKEN.

Die Schnecken können auf einem Fahrgestell befestigt oder mit einer Winde zur Höhenverstellung ausgestattet werden. Spirotech fabriziert verschiedene Rohrschnecken od. Trogschnecken. Diese können durch Elektromotoren, Explosionsmotoren oder Ölkraftsysteme betrieben werden.



ШНЕКИ НА КОЛЕСАХ ПОДХОДЯТ ДЛЯ ЗЕРНОВЫХ, КОРМА И ПРОМЫШЛЕННЫХ МАТЕРИАЛОВ.

Мотор может быть установлен по центру шнека или на любом из двух концов. Предлагаются приемные ковши разной вместимости.



CO - CAG - COTRA - CCAN - COCAR - CINT- CANAL

Ø [mm]	POTENZA - POWER PUISSANCES - MOTORSTÄRKE [kW]			PORTATA - PAYLOAD - DÉBIT - FÖRDERLEISTUNG [kg/h]			
	3 m	5 m	8 m	ORIZZONTALE - HORIZONTAL HORIZONTAL - WAAGRECHT 0°	INCLINAZIONE - START ANGLE - DEVERS - NEIGUNG 30° 60° 90°		
100	0,75	1,1	1,5	6100	4100	2200	1800
120	0,75	1,5	2,2	11000	8250	4400	3300
150	1,5	2,2	3,0	24200	18150	9700	9200
200	2,2	3,0	4,0	62300	46750	25000	16500
250	2,2	3,0	5,5	113400	85000	45400	31000
300	4,0	5,5	9,2	239700	179800	96000	67000

Calcolo Portata con densità materiale di 0,7kg/m³, coclea senza passo corto alla presa con velocità di 450 g/min e motore da 4 poli
 Calculation Flow rate with material density of 0.7kg/m³, screw without short pitch at the intake with speed of 450 rpm and 4-pole motor
 Calcul Débit avec une densité de matériau de 0.7kg/m³, vis sans pas court à la prise avec une vitesse de 450 rpm et un moteur à 4 pôles
 Berechnung der förderleistung bei einer Materialdichte von 0,7kg/m³, Schnecke ohne kurzsteigung am Einlauf mit einer Drehzahl von 450 U/min
 Расчет расхода при плотности материала 0,7 кг/м³, шнеке без короткого шага на входе, скорости 450 г/мин и 4-полюсном двигателе



LE COCLEE SU CARRELLO MOBILE SONO ADATTE PER IL TRASPORTO DI CEREALI, MANGIMI ZOOTECNICI E ALTRI PRODOTTI INDUSTRIALI.

Il motore può essere posizionato centralmente o ad una delle due estremità. Esse sono equipaggiate con tramogge di diverse dimensioni per il carico del prodotto.



WHEELED SCREW CONVEYORS ARE SUITABLE FOR TRANSPORTING CEREALS, ANIMAL FEED AND INDUSTRIAL MATERIALS.

The motor can be fitted centrally on the conveyor or at either end. Loading hoppers of various capacities are available.



LES VIS SANS FIN SUR CHARIOT SONT DESTINÉES AU TRANSPORT DES CÉRÉALES, DES ALIMENTS DE BÉTAIL ET D'AUTRES PRODUITS INDUSTRIELS.

Le moteur peut être placé en position centrale ou dans une des deux extrémités. Elles sont équipées avec trémies de différentes dimensions pour le chargement du produit.



FAHRBARE SCHNECKEN EIGNEN SICH FÜR DIE FÖRDERUNG VON GETREIDE, TIERFUTTER UND INDUSTRIELLEN STOFFEN.

Der Motor kann in der Mitte, am Anfang oder am Ende der Schnecken montiert werden. Sie sind mit Annahmetrühern versehen, die unterschiedliche Maße haben können.



ШНЕКИ НА КОЛЕСАХ ПОДХОДЯТ ДЛЯ ЗЕРНОВЫХ, КОРМА И ПРОМЫШЛЕННЫХ МАТЕРИАЛОВ.

Мотор может быть установлен по центру шнека или на любом из двух концов. Предлагаются приемные ковши разной вместимости.



GRAINUP
Mod. CCMT

GUNLOAD
Cod. CCAN

ARCHIMEDE
Mod. CCBA

CCMC BIGLOAD



La coclea Mod. CCMC è perfettamente imballata in una scatola di legno di dimensioni: mm. 6200 x 1100 x 850 H completo di tutti i componenti necessari per il montaggio. Grazie all'imballaggio della cassa di legno, la coclea rimane protetta durante tutto il trasporto, evitando così anche il rischio di danneggiamento e perdita di alcuni componenti e risparmiando tempo durante le operazioni di carico e scarico.



The Mod. CCMC screw conveyor is perfectly packaged in a wooden box of dimensions mm. 6200 x 1100 x 850 H complete with all the components required for assembly. Thanks to the packaging of the wooden box, the auger remains protected throughout transport, thus avoiding the risk of damage and loss of some components and saving time during loading and unloading operations.



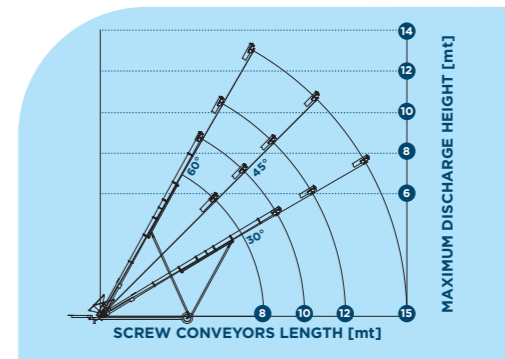
La vis sur chariot Mod. CCMC peut être parfaitement conditionnée dans une caisse en bois de dimensions mm. 6200 x 1100 x 850 H, avec tous les composants nécessaires au montage. Grâce à l'emballage en caisse en bois, la vis sans fin reste protégée pendant le transport, évitant ainsi le risque d'endommagement et de perte de certains composants et permettant de gagner du temps lors des opérations de chargement et de déchargement.



Die Förderschnecke Mod. CCMC ist perfekt verpackt in einer Holzkiste mit den Abmessungen mm. 6200 x 1100 x 850 H, komplett mit allen für die Montage erforderlichen Komponenten. Dank der Verpackung in der Holzkiste bleibt die Schnecke während des gesamten Transports geschützt, wodurch das Risiko von Beschädigungen und des Verlusts einiger Komponenten vermieden und Zeit beim Be- und Entladen gespart wird.



Компания Spirotech производит большой выбор трубчатых и желобковых шнековых транспортеров, работающих от электродвигателей, двигателей внутреннего сгорания или гидравлических систем. Шнеки могут устанавливаться фиксировано или оснащаться лебедкой для изменения высоты загрузки.



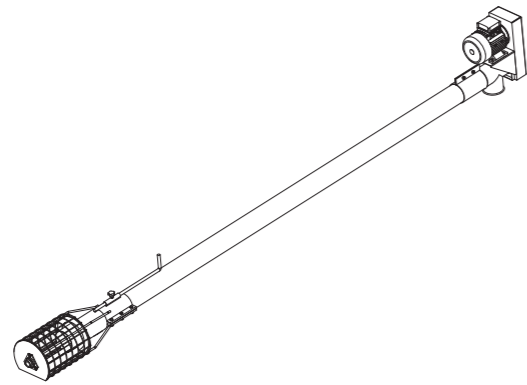
Calcolo Portata con densità materiale di 0,7kg/m³, coclea senza passo corto alla presa con velocità di 450 g/min e motore da 4 poli - Calculation Flow rate with material density of 0.7kg/m³, screw without short pitch at the intake with speed of 450 rpm and 4-pole motor - Calcul Débit avec une densité de matériel de 0.7kg/m³, vis sans pas court à la prise avec une vitesse de 450 rpm et un moteur à 4 pôles - Berechnung der Förderleistung bei einer Materialdichte von 0,7kg/m³, Schnecke ohne kurzsteigung am Einlauf mit einer Drehzahl von 450 U/min - Расчет расхода при плотности материала 0,7 кг/м³, шнеке без короткого шага на входе, скорости 450 г/мин и 4-полюсном двигателе

CCMC - CCBA

Ø [MM]	POTENZA - POWER PUISSANCES - MOTORSTÄRKE - ВЛАСТЬ [KW]				INCLINAZIONE - START ANGLE - DEVERS - NEIGUNG НАКЛОН [°]	PORTATA - PAYLOAD PRODUCTION - FÖRDERLEISTUNG ОБЪЕМ [KG/H]
	8 m	10 m	12 m	15 m		
120	2,2	2,2	3,0	4,0	30	8500
					60	5200
160	3,0	4,0	5,5	7,5	30	20500
					60	13000
200	4,0	5,5	7,5	9,2	30	54000
					60	32000
250	5,5	7,5	9,2	11,0	30	98000
					60	59000



Cod. CO+RETE2
Mod. HAPPYGRAIN



Coclea motorizzata tubolare in ferro zincato a caldo con gabbia di protezione e carter copricinghia.

Tubular screw conveyor in hot deep galvanized steel with motor and safety grid.

Vis sans fin motorisée tubulaire en fer galvanisé à chaud avec cage de sécurité.

Rohrschnecke aus feuerverzinktem Eisen mit Motor und Schutzkorb.

Трубчатый шнековый транспортер из горячеоцинкованной стали с мотором и защитной решеткой.

Coclea in ferro zincato a caldo su carrello fisso con motore all'estremità superiore, regolatore di portata e griglia di sicurezza.

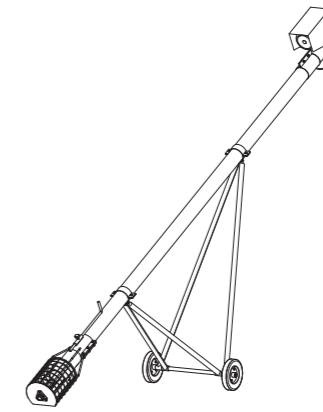
Screw conveyor in hot deep galvanized steel, mounted on a fix trolley with motor located at the upper end, intake governor nor and safety grid.

Vis en fer galvanisé à chaud sur chariot fixe avec moteur à l'extrémité supérieure, régulateur de débit et grille de sécurité.

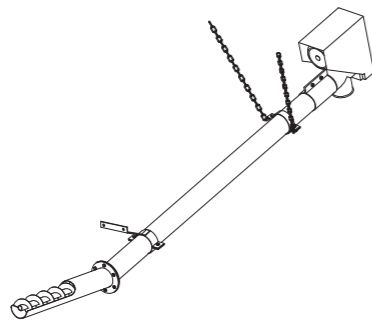
Rohrschnecke aus feuerverzinktem Eisen auf fixem Fahrgestell mit Motor oben, Reguliarschieber und Schutzkorb

Шнековый транспортер из горячеоцинкованной стали, зафиксированный на тележке, с мотором в верхнем конце, регулятором и защитной решеткой.

Cod. COCAR



Cod. CAG



Coclea motorizzata tubolare in ferro zincato a caldo con snodo e giunto a 22° con copricinghia.

Tubular screw conveyor in hot deep galvanized steel with motor and cardan joint.

Vis sans fin tubulaire en angle en fer galvanisé à chaud avec articulation et joint et couvre courroies.

Rohrschnecke aus feuerverzinktem Eisen mit Motor und Kardangelenk.

Трубчатый шнековый транспортер из горячеоцинкованной стали с мотором и карданным соединением.

Coclea tubolare in ferro zincato a caldo con tramoggia, regolatore di portata e griglia di sicurezza. Motore in testa e cartercopricinghia e carrello fisso per la movimentazione.

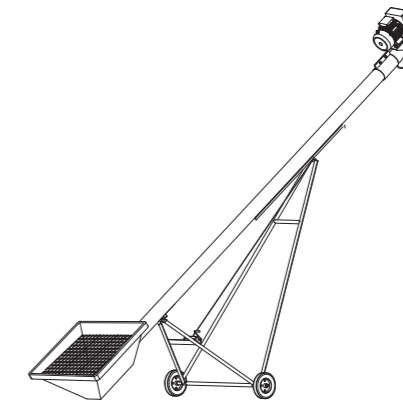
Tubular screw conveyor in hot deep galvanized steel with intake hopper, intake governor and safety grid. Motor located at the upper end and fix trolley for displacement.

Vis tubulaire en fer galvanisé à chaud avec trémie, régulateur de débit et grille de sécurité. Moteur à l'extrémité inférieure et chariot légère pour le déplacement.

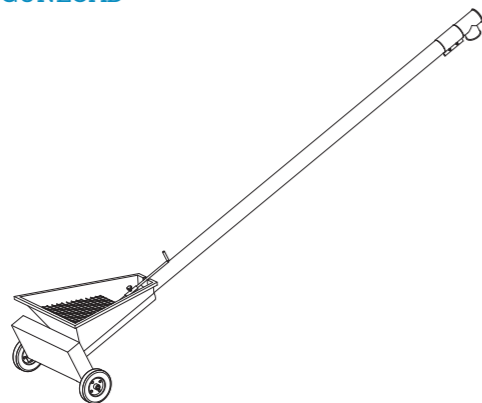
Rohrschnecke aus feuerverzinktem Eisen mit Aufnahmetrichter, Reguliarschieber und Schutzkorb. Motor oben und Schutzkorb mit Keilriemenschutz mit Fahrgestell.

Трубчатый шнековый транспортер из горячеоцинкованной стали с приемным ковшом, регулятором и защитной решеткой. Мотор расположен в верхнем конце.

Cod. CCMT



Cod. CCAN
Mod. GUNLOAD



Coclea tubolare in ferro zincato a freddo con ruote, regolatore di portata e griglia di sicurezza. Motore all'estremità inferiore.

Tubular screw conveyor in hot deep galvanized steel with intake hopper, intake governor and safety grid. Motor located at the inferior end.

Vis tubulaire en fer galvanisé à chaud avec roues, régulateur de débit et cage de sécurité. Moteur à l'extrémité inférieure.

Rohrschnecke aus feuerverzinktem Eisen mit Aufnahmetrichter, Reguliarschieber und Schutzkorb. Motor unten.

Трубчатый шнековый транспортер из горячеоцинкованной стали с приемным ковшом, регулятором и защитной решеткой. Мотор расположен в нижнем конце.

Coclea in ferro zincato a caldo bialbero su carrello regolabile con motore centrale e tramoggia.

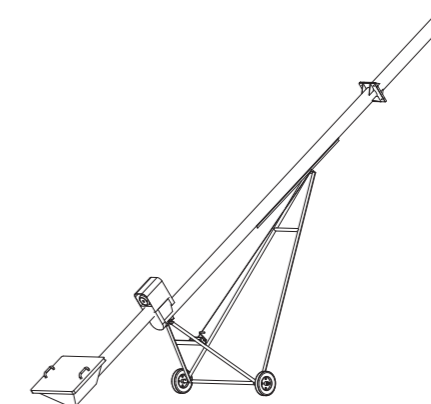
Portable screw conveyor in hot deep galvanized steel with twin shaft motor, receiving hopper, mounted on an adjustable trolley.

Vis sur chariot en fer galvanisé à chaud avec moteur centrale et trémie.

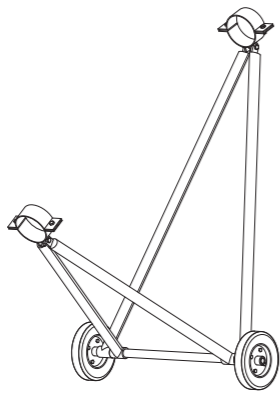
Fahrbare Förderschnecke aus feuerverzinktem Eisen mit Zweispindelmotor, Aufnahmetrichter und schwerem, höhenverstellbarem Fahrgestell.

Передвижной шнековый транспортер из горячеоцинкованной стали с двухвальным двигателем, приемным ковшом, установленный на тележку с регулятором высоты.

Cod. CCBA
Mod. ARCHIMEDE



Cod. CFPCC



Carrello fisso leggero in ferro zincato a caldo con fascette per fissaggio alla coclea.

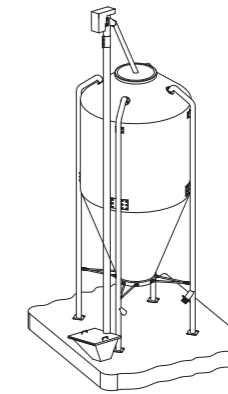
Light fixed trolley in hot deep galvanized steel with brackets to join a screw conveyor.

Chariot légère et fixe en fer galvanisé à chaud avec collier pour la fixation à la vis.

Leichtes, fixes Fahrgestell mit Befestigungsringen für Rohrschnecke

Тележка из горячеоцинкованной стали для фиксированной установки шнека со стопом.

Cod. CINT



Coclea elevatrice verticale in ferro zincato a caldo con motore all'estremità superiore. Tramoggia di carico 700 x 700 mm con coperchio.

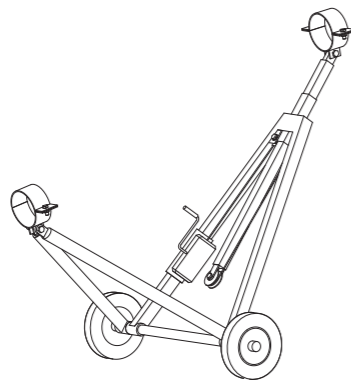
Vertical screw conveyor in hot deep galvanized steel with motor located at the upper end, complete with receiving hopper and cover.

Vis élévatrice verticale en fer galvanisé à chaud avec moteur à l'extrémité supérieure. Trémie de chargement avec couvercle.

Vertikale Förderstation aus feuerverzinktem Eisen, mit Motor oben, Aufnahmetrichter und Deckel.

Вертикальный шнековый транспортер из горячеоцинкованной стали с мотором в верхнем конце, приемным ковшом и крышкой.

Cod. CVPCC



Carrello leggero per supporto coclea ad inclinazione variabile con fascette per fissaggio alla coclea.

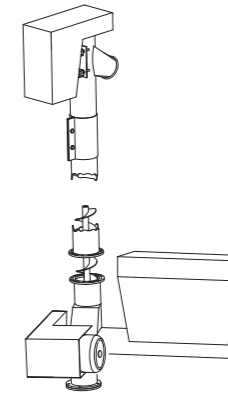
Adjustable light trolley for screw conveyor with brackets to join a screw conveyor.

Chariot légère et réglable en fer galvanisé à chaud à inclinaison variable pour la fixation à la vis.

Leichtes, höhenverstellbares Fahrgestell mit Befestigungsringen für Rohrschnecke.

Тележка с регулятором высоты выгрузки и стопом.

Cod. TRCF



Tramoggia con spirale per carico forzato in coclea verticale, zincate a caldo. Due motori, uno alla base e uno all'estremità della coclea, entrambi con coprimotore. Adatta per sfarinati.

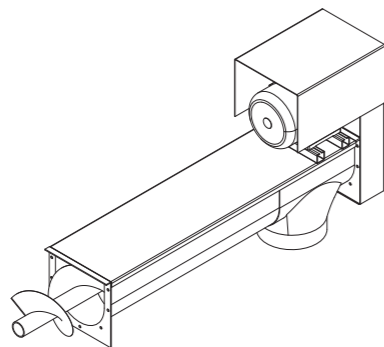
Hopper with spiral for forced loading in vertical auger, hot-dip galvanized. Two motors, one at the base and one at the end of the auger, both with motor cover. Suitable for flour.

Trémie avec spirale pour le chargement forcé dans la vis verticale. Deux moteurs, un à la base et un à l'extrémité de la vis sans fin, tous deux avec un carter couvre moteur. Apte pour la farine.

Trichter mit Spirale zur Zwangsbeladung in eine senkrechte Schnecke, feuerverzinkt. Zwei Motoren, einer am Boden und einer am Ende der Schnecke, beide mit Motorabdeckung. Geeignet für Mehl

Бункер со спиралью для принудительной загрузки в вертикальный шнек, горячеоцинкованный. Два двигателя, один у основания и один на конце шнека, оба с крышками. Подходит для муки.

Cod. CANAL



Coclea canale in ferro zincato a caldo con coperchio, motore e riduttore di velocità.

Channel screw conveyor in hot deep galvanized steel with cover, motor and gear.

Vis en auge en fer galvanisé à chaud avec couvercle, moteur et réducteur de vitesse.

Trogschnecke aus feuerverzinktem Eisen mit Abdeckung und Getriebemotor

Желобковый шнековый транспортер из горячеоцинкованной стали с крышкой, мотором и редуктором.

Coclea in ferro zincato a caldo su carrello regolabile con tramoggia e motore all'estremità inferiore. Timone e gancio di traino.

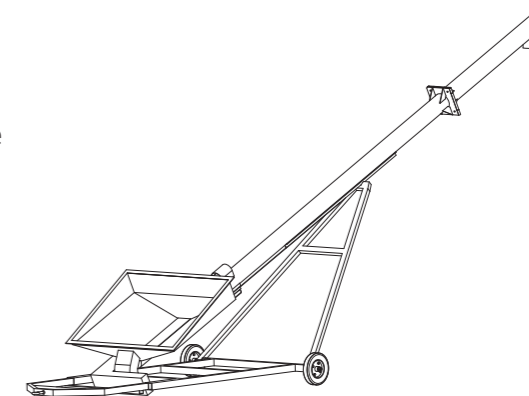
Portable screw conveyor in hot deep galvanized steel with motor located at the bottom, receiving hopper, adjustable trolley, shaft and haulage hook.

Vis sur chariot réglable en fer galvanisé à chaud avec grande trémie et moteur à l'extrémité inférieure. Attelage et anneau de traction.

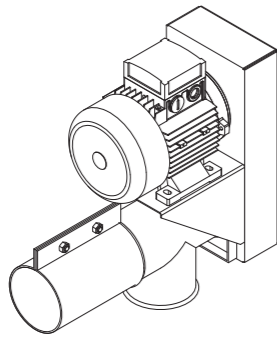
Fahrbare Förderschnecke aus feuerverzinktem Eisen mit Motor unten, Aufnahmetrichter; mit schwerem, höhenverstellbarem Fahrgestell, Deichsel und Schlepperzug-Öse.

Передвижной шнековый транспортер из горячеоцинкованной стали с мотором в нижней части, приемным ковшом, тележкой с регулятором высоты выгрузки, валом и крюком.

Cod. CCMC



Cod. TA



Testata in ferro zincato a caldo tipo TA con motore, bocca di scarico 90° e copri motore.

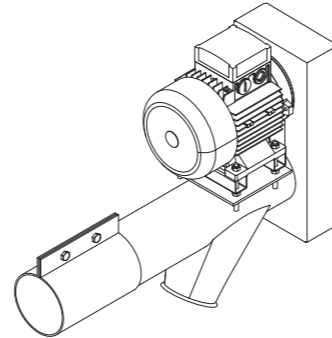
Drive unit in hot deep galvanized steel mod. TA with motor, 90 outlet and waterproof car ter for motor.

Tête moteur en fer galvanisé à chaud type TA avec moteur, bouche de déchargement 90 et couvre moteur.

Antriebseinheit aus feuer verzinktem Eisen Typ TA mit Motor, 90 Auslauf und Motorabdeckung.

Привод из горячеоцинкованной стали мод. TA с мотором, 90° выпускным отверстием и водонепроницаемым картером двигателя.

Cod. TD



Testata in ferro zincato a caldo tipo TD con motore, bocca di scarico 45° e copri motore.

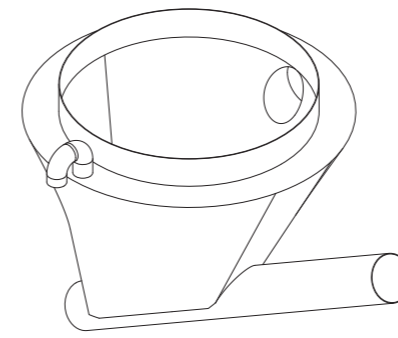
Drive unit in hot deep galvanized steel mod. TD with motor, 45° outlet and waterproof car ter for motor.

Tête moteur en fer galvanisé à chaud type TD avec moteur, bouche de déchargement 45° et couvre moteur.

Antriebseinheit aus feuer verzinktem Eisen Typ TD mit Motor, 45° Auslauf und Motoabdeckung.

Привод из горячеоцинкованной стали мод. TD с мотором, 45° выпускным отверстием и водонепроницаемым картером двигателя.

Cod. MOC10



Pozzetto a decompressione in ferro zincato a caldo per coclea tubolare.

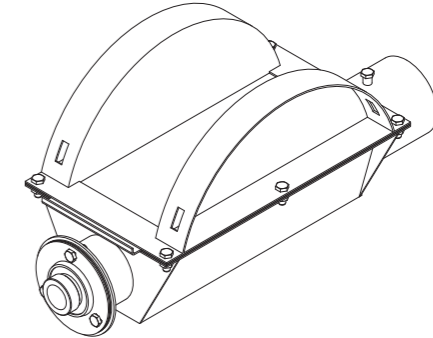
Easy-flow boot for screw conveyor in hot deep galvanized steel.

Boitard à décompression en fer galvanisé à chaud pour vis tubulaire.

Druckentlastung-Schnecke aus feuerverzinktem Eisen für Rohrschnecken.

Дно для улучшенной выгрузки под шнековый транспортер из горячеоцинкованной стали.

Cod. MOON



Fondo in ferro zincato a caldo regolabile nell'inclinazione per coclea rigida.

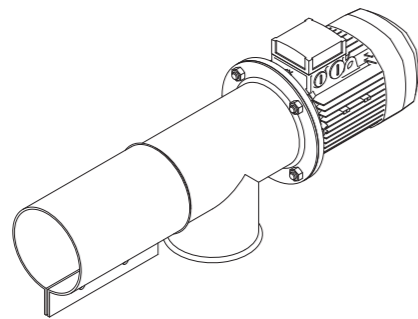
Adjustable box in hot deep galvanized steel for screw conveyors.

Boitard en fer galvanisé à chaud à inclinaison variable.

Einstellbarer Schnecke aus feuerverzinktem Eisen.

Хоппер с изменяемым углом наклона из горячеоцинкованной стали под шнековый транспортер.

Cod. PD



Testata in ferro zincato a caldo con motore a trasmissione diretta e bocca di scarico 90°.

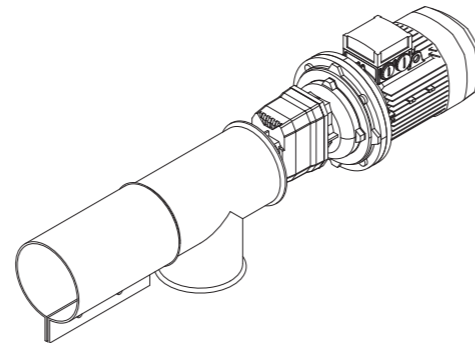
Drive unit in hot deep galvanized steel with low-speed motor and 90° outlet.

Groupe d'entraînement en fer galvanisé à chaud avec moteur à bas régime de vitesse et bouche de déchargement 90°.

Antriebseinheit aus feuerverzinktem Eisen, dabei Motor mit niedriger Drehzahl, 90° Auslauf und Motorabdeckung.

Привод из горячеоцинкованной стали с низкооборотным мотором и 90° выпускным отверстием.

Cod. PDR



Testata in ferro zincato a caldo con motore, moto riduttore e bocca di scarico 90°.

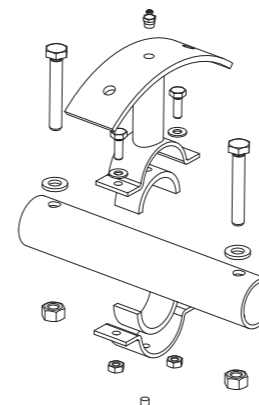
Drive unit in hot deep galvanized steel, with gear motor and 90° outlet.

Groupe d'entraînement en fer galvanisé à chaud avec moteur, moto réducteur et bouche de déchargement 90°.

Antriebseinheit aus feuerverzinktem Eisen mit Getriebemotor, 90° Auslauf und Motorabdeckung.

Привод из горячеоцинкованной стали с мотором-редуктором и 90° выпускным отверстием.

Cod. PAL



Supporto intermedio per coclea tubolare.

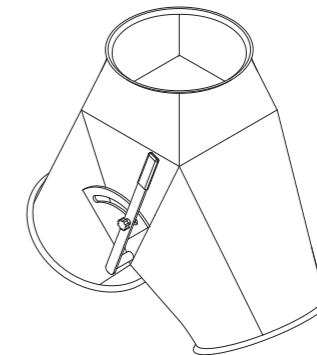
Intermediate bearing for screw conveyor.

Support intermédiaire pour vis tubulaire.

Zwischenlager für Rohrschnecke.

Промежуточный подшипник для шнекового транспортера.

Cod. VA



Valvola di deviazione a 2 vie con regolazione manuale modello VA.

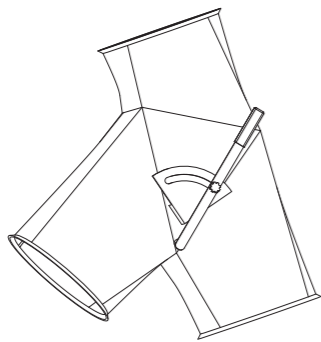
2-way valve with manual adjustment mod. VA.

Vanne de déviation à 2 voies avec régulation manuelle model VA.

Zweiwegventil handbedient Mod. VA.

2-ходовой распределитель с ручным управлением мод. VA.

Cod. VB



Valvola di deviazione a 2 vie con regolazione manuale modello VB

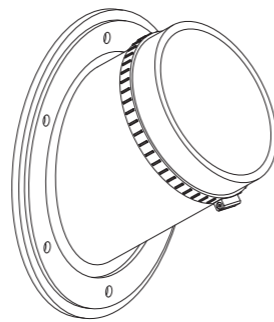
2-way valve with manual adjustment mod. VB.

Vanne de déviation à 2 voies avec régulation manuelle model VB.

Zweiwegventil handbedient Mod. VB.

2-ходовой распределитель с ручным управлением мод. VB.

Cod. MA



Manicotto in gomma antiacqua per fissaggio coclea.

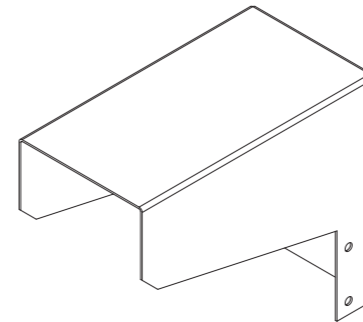
Waterproof rubber muff for screw conveyor

Manchon en caoutchouc anti eau pour la fixation de la vis sans fin.

Wasserdichte Abdichtungsmuffe für Rohrschnecke.

Водонепроницаемая резиновая муфта для шнекового транспортера.

Cod. COPMO



Coprimotore in ferro zincato a caldo per coclea.

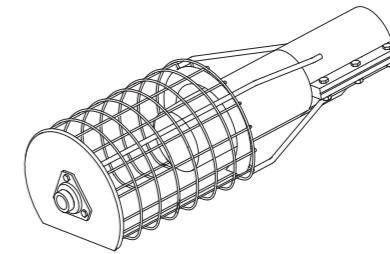
Waterproof carter in hot deep galvanized steel for screw conveyors

Couvre moteur en fer galvanisé à chaud pour vis sans fin.

Motorabdeckung aus feuerverzinktem Eisen für Rohrschnecken.

Водозащитный картер из горячеоцинкованной стали для шнековых транспортеров.

Cod. RETE2



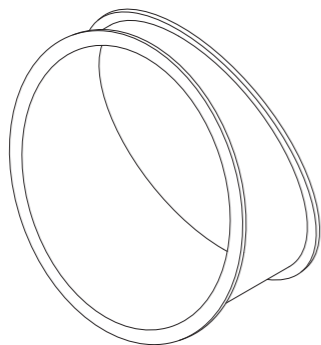
Gabbia fissa di protezione in ferro zincato a caldo per coclea tubolare.

Safety grid in hot deep galvanized steel for tubular screw conveyors. Grille de sécurité en fer galvanisé à chaud pour vis tubulaire.

Schutzkorb aus feuerverzinktem Eisen für Rohrschnecke.

Стационарный защитный кожух из горячеоцинкованного железа для трубчатого винтового конвейера

Cod. SEG



Settore circolare a per inclinazione coclea.

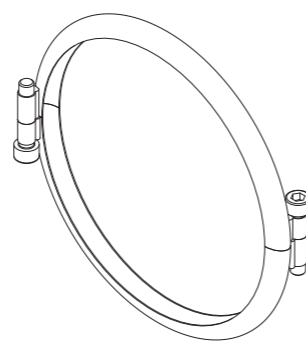
Round sector to adjust the inclination of the screw conveyor outlet.

Secteur circulaire pour inclinaison de la vis sans fin.

Segment zur Montage am Schneckenauslauf.

Круглая муфта 22,5° для регулировки наклона выпускного отверстия шнекового транспортера.

Cod. ANGIU



Anello di giunzione per settori tubolari coclea con viti di chiusura.

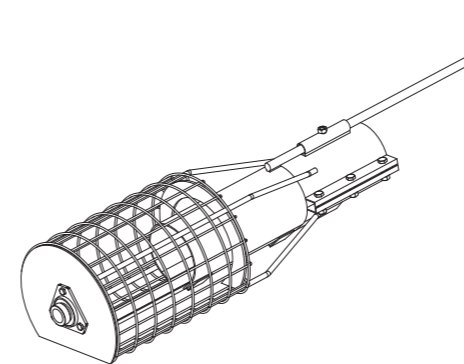
Ring to join circular sectors with screws.

Anneau de jonction pour secteurs tubulaire avec vis de serrage.

Spannring zur Befestigung der Segmente, verzinkt, mit Schrauben.

Кольцевая стяжка на болтах для трубчатых элементов.

Cod. PESCA



Gabbietta con regolatore di portata.

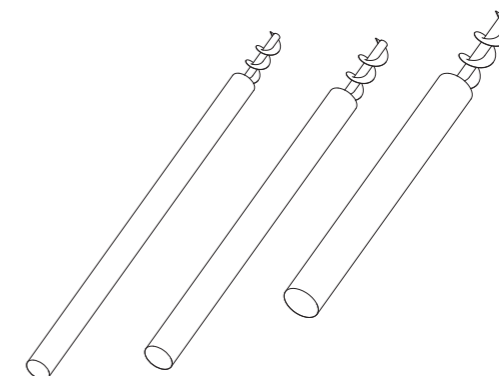
Adjustable silo-intake with safety grid.

Reprise du silo avec régulateur de débit et cage de sécurité.

Schneckeaufnahme vom Silo mit Regulierrchieber, mit Schutzkorb.

Защитная решетка из горячеоцинкованной стали для трубчатых шнековых транспортеров.

Cod. PR



Prolunga in ferro zincato a freddo per coclea tubolare.

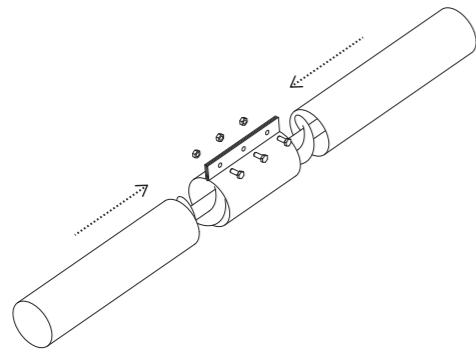
Extension in hot deep galvanized steel for tubular screw conveyors.

Rallonge en fer galvanisé pour vis tubulaire.

Verlängerung für Rohrschnecke aus feuerverzinktem Eisen

Удлинение из горячеоцинкованной стали для трубчатых шнековых транспортеров.

Cod. FASCIA



Fascia di giunzione in ferro zincato a freddo per coclea tubolare.

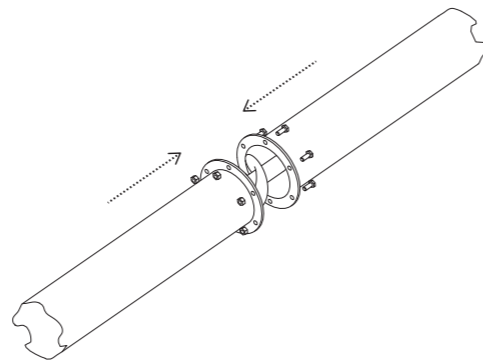
Joint muff in hot deep galvanized steel for tubular screw conveyors.

Collier de jonction en fer galvanisé à chaud pour vis tubulaire.

Verbindungsmuffe aus feuerverzinktem Eisen für Rohrschnecken.

Система соединения с муфтой из горячеоцинкованной стали.

Cod. FLANG



Sistema di giunzione a doppia flangia in ferro zincato.

Connection system with double flange in hot deep galvanized steel.

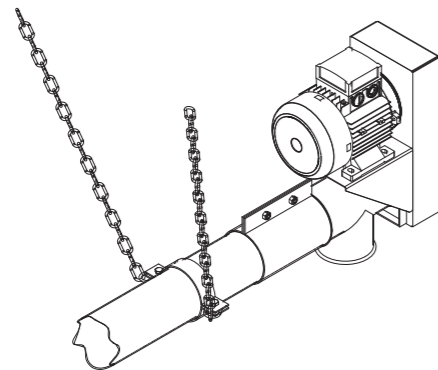
Système de jonction à double bride en fer galvanisé à chaud.

Verbindungssystem mit doppeltem Flansch aus feuerverzinktem Eisen.

Система соединения с двойным фланцем из горячеоцинкованной стали.



Cod. CATEN



Fascia e catena per fissaggio coclea.

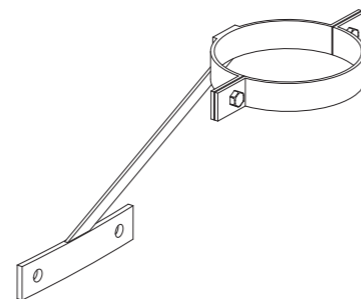
Bracket and chain to hang the screw conveyor.

Bride et chaîne pour le fixage de la vis sans fin.

Aufhängehaken mit Halterung für Rohrschnecke.

Скоба и цепь для подвески шнекового транспортера.

Cod. STAFF



Staffa in ferro zincato a caldo per fissaggio della coclea al silos.

Bracket in hot deep galvanized steel to fix screw conveyors at silos.

Support en fer galvanisé à chaud pour la fixation de la vis au silos.

Halterung zur Befestigung der Schnecke am Schneckekasten.

Кронштейн из горячеоцинкованной стали для крепления шнекового транспортера к силосу.



RIGID SCREW CONVEYORS



HYDRAULIC CONVEYOR FOR FERTILIZERS

FOR FERTILIZERS

COCLEA PER FERTILIZZANTI, CEREALI E SEMENTI
SCREW CONVEYOR FOR FERTILIZERS, CEREALS AND SEEDS
VIS POUR ENGRAIS, CÉRÉALES ET SEMENCES
VERLADESCHCKEN FÜR DÜNGEMITTEL, SAATGUT UND GETREIDE
ШНЕК ДЛЯ УДОБРЕНИЙ, ЗЕРНОВ И СЕМЯН



SPIROTECH PRESENTA UN NUOVO MODELLO DI COCLEA PER FERTILIZZANTI GRANULARI, CEREALI E SEMENTI.

Si può applicare a qualsiasi tipo di rimorchio agricolo, allo spor tellino di scarico posteriore. La coclea è dotata di un sistema di sollevamento per lo scarico dei prodotti. La parte terminale è facilmente ripiegabile. Il funzionamento avviene tramite il sistema idraulico del trattore. Sono disponibili nei diametri 150, 200 e 250, in ferro zincato o in acciaio inox.



SPIROTECH PRESENTS A NEW MODEL OF SCREW CONVEYOR FOR GRANULAR FERTILIZERS, CEREALS AND SEEDS.

It can be mounted at any type of agricultural trailer. The screw conveyor is equipped with a lifting system for the discharge of the products. The end is easily foldable. The operation takes place through the hydraulic system of the tractor. They are available with diameters of 150, 200 and 250 in galvanized iron or stainless steel.



SPIROTECH PRÉSENTE UN NOUVEAU MODÈLE DE VIS SANS FIN POUR LES ENGRAIS GRANULAIRES, LES CÉRÉALES ET LES SEMENCES.

Elle peut être appliquée à la trappe postérieure de tous les types de remorques agricoles. La vis est équipée d'un système de soulèvement pour le déchargement des produits. La dernière partie est facilement repliable. Le fonctionnement se déroule par le système hydraulique du tracteur. Elles sont disponibles avec des diamètres de 150, 200 et 250 en fer galvanisé ou en acier inox.



SPIROTECH PRÄSENTIERT NEUE VERLADESCHCKEN ZUR FÖRDERUNG VON DÜNGEMITTEL, SAATGUT UND GETREIDE.

Sie können an jeden Anhänger einfach angebaut werden. Diese Schnecken sind mit einer Hubvorrichtung zur Produktentnahme ausgerüstet. Sie sind klappbar und werden über das hydraulische System des Traktors betätigt. Die Spirotech-Verladeschnecken sind in Durchmesser 150, 200 und 250 mm, aus feuerverzinktem Eisen oder aus Edelstahl erhältlich.

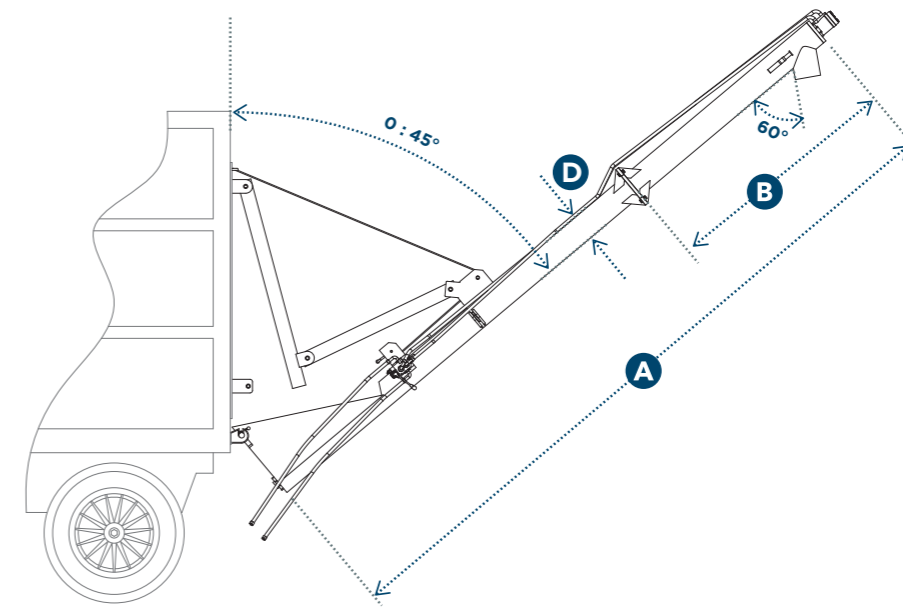


РАБОТАЮЩИЕ ОТ ГИДРАВЛИКИ ШНЕКИ МОД. GRAINFERT И GRAINMOON БЫЛИ СПЕЦИАЛЬНО РАЗРАБОТАНЫ ДЛЯ ВЫГРУЗКИ ИЛИ ЗАГРУЗКИ СЕМЯН, ЗЕРНА И УДОБРЕНИЙ В СЕЛЬСКОХОЗЯЙСТВЕННЫЕ ПРИЦЕПЫ.

Предлагаются транспортеры диаметром 150, 200 и 250 мм., цельные длиной 3 м. или складные длиной 4 м., из горячеоцинкованной или нержавеющей стали, с центральной или боковой выгрузкой и подъемной лебедкой.

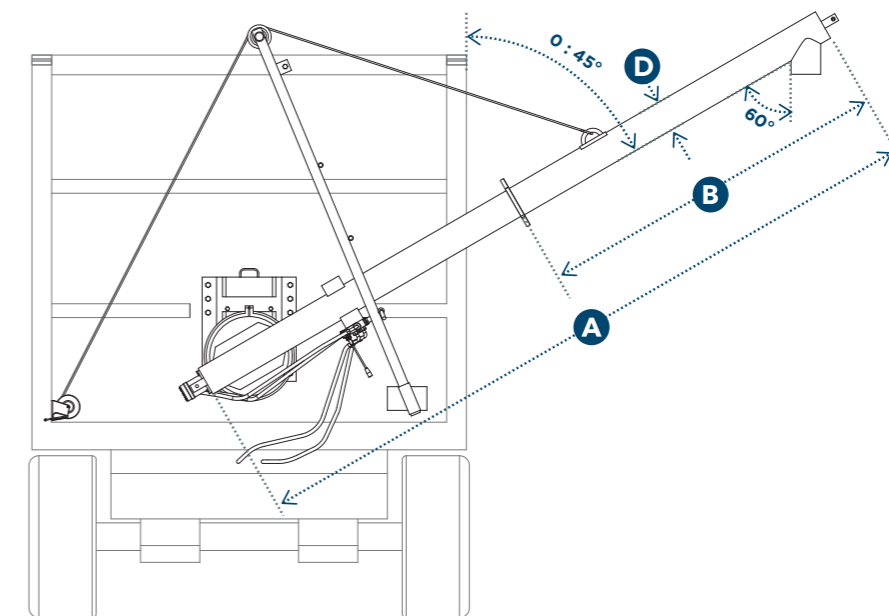


Cod. GRAINFERT








	PORTATA - DELIVERY CAPACITY [M3/H]	A [MM]	B [MM]	D [MM]	TIPO MOTORE TYPE OF MOTOR	CILINDRATA - POWER [CM3]	PRESS MIN	PRESS MAX
GFR 150	8/30	4000	2000	150	OPM50	50	30	80
GFR 200	13/40	4000	2000	200	OPM80	80	30	80
GFR 250	18/50	4000	2000	250	OPM80	80	30	80

Cod. GRAINMOON



	PORTATA - DELIVERY CAPACITY [M3/H]	A [MM]	B [MM]	D [MM]	TIPO MOTORE TYPE OF MOTOR	CILINDRATA - POWER [CM3]	PRESS MIN	PRESS MAX
GRM 150	8/30	4000	2000	150	OPM50	50	30	80
GRM 200	13/40	4000	2000	200	OPM80	80	30	80

FLEXIBLE AUGERS

-  TRASPORTATORE A COCLEA FLESSIBILE
-  FLEXIBLE AUGERS
-  VIS SANS FIN FLEXIBLES
-  FLEXIBLE SPIRALFÖRDERANLAGEN
-  ГИБКИЕ ШНЕКИ



FLEXIBLE TO OPTIMIZE FEED TRANSPORT

EASILY ADAPTABLE TO LONG
AND NON-STRAIGHT CONVEYING LINES



LA NOSTRA AZIENDA PRODUCE UNA GAMMA COMPLETA DI COCLEE FLESSIBILI PER IL TRASPORTO DI PRODOTTI GRANULARI, PELLETTATI E FARINOSI NEL SETTORE AGRICOLO ED INDUSTRIALE.

Le spirali sono realizzate in acciaio Fe ed i tubi in PVC ad alta densità per garantire ottime e durevoli prestazioni. I gruppi traino sono equipaggiati di motori, riduttori e di due microinterruttori. Tutte le componenti utilizzate soddisfano pienamente le norme di sicurezza CE.



OUR COMPANY MANUFACTURES A NEW RANGE OF FLEXIBLE AUGER SYSTEMS TO CONVEY BOTH GRANULATED AND POWDERED PRODUCTS IN THE AGRICULTURAL AND INDUSTRIAL SECTOR.

The augers are made in strong steel and the pipes in high density PVC, which assures long lasting performance. The drive units are provided with motors, gearmotors and two microswitches. All components employed fully meet the EU safety requirements.



NOTRE SOCIÉTÉ PROPOSE UNE NOUVELLE GAMME DE VIS SANS FIN SOUPLES POUR LE TRANSPORT DE PRODUITS GRANULÉES ET EN POUDRE SOIT POUR LE DOMAINE AGRICOLE SOIT POUR L'INDUSTRIE.

Nos spirales sont fabriquées en acier et les tuyaux en PVC d'haute densité pour garantir des performances optimales et durables. Les groupes d'entraînement sont équipés par: moteur, réducteur, et micro-palpeur. Tout le matériel est conforme aux directives CE concernant la sécurité.



UNSERE FIRMA BIETET NEUE SPIRALANLAGEN ZUR FÖRDERUNG VON MEHLIGEM UND KÖRNI GEM SCHUTTGUT IM LANDWIRTSCHAFTLICHEN, BZW. INDUSTRIELLEN BEREICH.

Unsere Spiralen sind aus solidem Stahl, und die Rohrleitungen und Bögen aus verstärktem, hochdichtem, langlebigem PVC gebaut. Unsere Antriebsstationen bestehen aus Motor, Getriebemotor, und 2 Mikrofühlern. Die verwendeten Komponenten erfüllen die EU-Sicherheitsreglungen.



НАША КОМПАНИЯ ПРОИЗВОДИТ ПОЛНЫЙ АССОРТИМЕНТ ГИБКИХ ШНЕКОВ ДЛЯ ПЕРЕВОЗКИ ГРАНУЛИРОВАННЫХ И ГРЕБЕННЫХ ПРОДУКТОВ И МУКА ДЛЯ АГРАРНОГО СЕКТОРА И ДЛЯ ПРОМЫШЛЕННОСТИ.

Спираль сделаны в твердом железе и трубах в ПВХ высокой плотности для гарантия отличная и долговечная производительность. Наши буксирные группы оснащён электродвигателями, с редукторами скорости и с двумя микропереключателями. все используемые компоненты полностью удовлетворить Стандарты безопасности CE.

Cod. P003



Cod. U003



DIAMETRO TUBO PIPE DIAMETER DIAMÈTRE TUYAU ROHRDURCHM ДИАМЕТР ТРУБКИ (MM)	DIAMETRO SPIRALE AUGER DIAMETER DIAMÈTRE SPIRALE SPIRALDURCHM ДИАМЕТР СПИРАЛИ (MM)	PASSO SPIRALE AUGER PITCH PAS SPIRALE SPIRALSTIEGUNG ШАГ СПИРАЛЬ (MM)	POTENZA MOTORE MOTOR POWER PUISSANCE MOTEUR ANTRIEBSLEISTUNG МОЩНОСТЬ ДВИГАТЕЛЯ (KW)	GIRI/MIN REVOLUTIONS/1' TOURS/1' UMDREHUNGEN/1' ОБ/МИН	PRODUZIONE PAYLOAD CAPACITÉ STUNDENLEISTUNG ПРОИЗВОДИТЕЛЬНОСТЬ (KG/H)	LUNGHEZZA MAX MAX. LENGTH MAX. LONGUEUR MAX. LÄNGE МАКС. ДЛИНА (M)	RAGGIO CURVA BEND RADIUS COURBE RAYON BOGENRADIUS РАДИУС ИЗГИБА (MM)	MAX N. CURVE 45° NO. BENDS 45° MAX. NO. MAX. COURBES 45° MAX. BOGENANZ- AHL 45° МАКС. ЧИСЛО ИЗГИБОВ 45°
50	38,3	38	0,37	285	380	120	1500	3
63	48,3	40	0,55	285	540	100	1500	3
75	53,3	37	0,55	285	1100	100	1500	3
75	60	40	0,75	285	1200	90	1500	2
90	69	50	0,75	285	2400	70	1500	2
125	100	70	1,1	285	4400	40	1500	2





COD.	
A03	Gruppo traino con scatola in ferro zincato e motoriduttore.
U03	Gruppo traino con scatola in acciaio inox e motoriduttore.
A05	Calata con serranda.
PO01	Pozzetto di collegamento a silo in PVC rinforzato.
U001	Tramoggia di partenza in acciaio inox.
A04	Curva in PVC L = 1500 mm., inclinazione 45°.
A02	Tubo in PVC con spirale.
A09	Pescante di estrazione da collegare a pozzetto in vetroresina.



CODE	
A03	Drive unit with galvanized steel box and gearmotor.
U03	Drive unit with stainless steel box and gearmotor
A05	Feed outlet with sliding gate.
PO01	Hopper in heavy-duty PVC to be connected under the silo.
U001	Hopper in stainless steel to be connected under the silo
A04	PVC bend L = 1500 mm., inclination 45°.
A02	PVC pipe with auger.
A09	Extraction pipe to be connected to the hopper.



CODE	
A03	Groupe d'entraînement composé par une boîte en acier galvanisé et un motoréducteur.
U03	Groupe d'entraînement composé par une boîte en acier inox et moto-réducteur
A05	Goulotte de descente avec trappe
PO01	Trémie en PVC renforcé à emboîter sous le silo.
U001	Trémie en acier inox à emboîter sous le silo
A04	Courbe en PVC, L = 1500 mm., inclinaison 45°.
A02	Tuyau en PVC avec spirale.
A09	Tuyau d'extraction à fixer au boîtier du silos

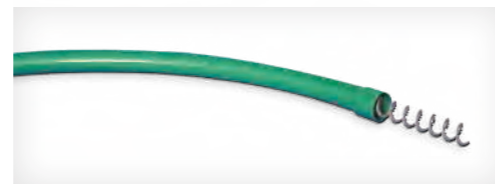


KODE	
A03	Antriebsstation mit verzinktem Kasten und Getriebemotor.
U03	Antriebsstation mit Edelstahlkasten und Getriebemotor.
A05	T - Ablauf mit Schieber.
PO01	Aufnahmetrichter aus verstärktem PVC zum Anschluss unter Silo.
U001	VZA - Annahmetrichter zum Anschluß unter Silo.
A04	Bogen mit Spirale, L = 1500 mm., Neigungswinkel 45°.
A02	Rohr mit Spirale.
A09	Verbindungsschlauch zum Silounterkasten.



KOD	
A03	Привод с оцинкованной стальной коробкой и мотор-редуктором
U03	Приводной блок с коробкой из нержавеющей стали и мотор-редуктором
A05	Выпускное отверстие для корма с шибберным затвором.
PO01	Aufnahmetrichter aus verstärktem PVC zum Anschluss unter Silo.
U001	Стартовый бункер из нержавеющей стали с выходом наклона 0°.
A04	Изгиб из ПВХ радиусом 1500 мм, наклон 45°.
A02	Труба из ПВХ со шнеком.
A09	Труба для выгрузки, подсоединяющаяся к хопперу.

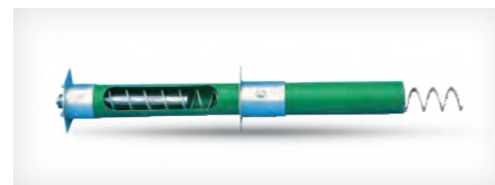
Cod. A04



Cod. A02



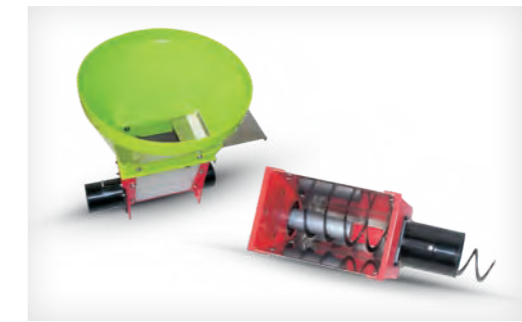
Cod. A09



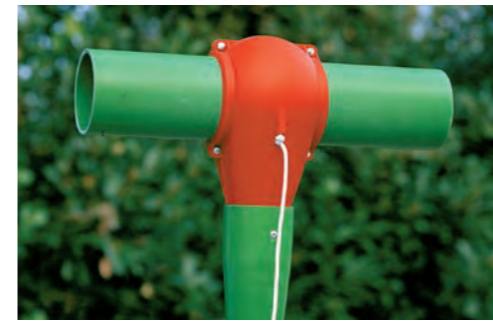
Cod. A03



Cod. PO01



Cod. A05



Cod. U001





COD.	
PO01	Tramoggia collegamento a silo in PLT rinforzato ad un'uscita, inclinazione 0°.
P301	Tramoggia collegamento a silo in PLT rinforzato ad un'uscita, inclinazione 30°.
P302	Tramoggia collegamento a silo in PLT rinforzato a due uscite parallele, inclinazione 30°.
P102	Pozzetto di collegamento a silo in PLT rinforzato a due uscite opposte, inclinazione 0°.
451	Pozzetto in ferro zincato di collegamento a silo ad un'uscita a 45°.
001	Pozzetto in ferro zincato di collegamento a silo ad un'uscita a 0°.



CODE	
PO01	Hopper in heavy-duty PLT to be connected under the silo, with one outlet, inclination 0°.
P301	Hopper in heavy-duty PLT to be connected under the silo, with one outlet, inclination 30°.
P302	Hopper in heavy-duty PLT to be connected under the silo, with two parallel outlets, inclination 30°.
P102	Hopper in heavy-duty PLT to be connected under the silo, with two opposite outlets, inclination 0°.
451	Metallic hopper to be connected under the silo, start angle 45°, one outlet.
001	Metallic hopper to be connected under the silo, start angle 0°, one outlet.



CODE	
PO01	Trémie en PLT renforcé, à emboîter sous le silo, inclinaison 0°, avec 1 sortie.
P301	Trémie en PLT renforcé, à emboîter sous le silo, inclinaison 30°, avec 1 sortie.
P302	Trémie en PLT renforcé, à emboîter sous le silo, inclinaison 30°, avec 2 sorties parallèles.
P102	Trémie en PLT renforcé, à emboîter sous le silo, inclinaison 0° avec 2 sorties opposées.
451	Trémie métallique galvanisée à emboîter sous le silo, inclinaison 45°, à une sortie.
001	Trémie métallique galvanisée à emboîter sous le silo, inclinaison 0°, à une sortie.



KODE	
PO01	Aufnahmetrichter aus verstärktem PLT zum Anschluss unter Silo, mit einem Auslauf, Neigungswinkel 0°.
P301	Aufnahmetrichter aus verstärktem PLT zum Anschluss unter Silo, mit einem Auslauf, Neigungswinkel 30°.
P302	Aufnahmetrichter aus verstärktem PLT zum Anschluss unter Silo, mit 2 parallelen Ausläufen, Neigungswinkel 30°.
P102	Aufnahmetrichter aus verstärktem PLT zum Anschluss unter Silo, mit 2 entgegengesetzten Ausläufen, Neigungswinkel 0°.
451	Feuerverzinkter Aufnahmetrichter zum Anschluss unter Silo, Neigungswinkel 45°, mit einem Auslauf.
001	Feuerverzinkter Aufnahmetrichter zum Anschluss unter Silo, Neigungswinkel 0°, mit einem Auslauf.



КОД	
PO01	Бункер для соединения с со силосом из армированного ПВХ с горизонтальным выпуском, наклон 0°
P301	Усиленный бункер из ПВХ, для подключения к силосу, с выходом 30°
P302	Усиленный бункер из ПВХ для соединения со силосом, с двумя параллельными выходами 30°
P102	Бункер из прочного ПВХ, с двумя входами и двумя горизонтальными выходами под 0°
451	Стартовый Бункер из оцинкованного железа для подключения силоса, с выходом 45°.
001	Стартовый Бункер из оцинкованного железа для подключения силоса, с выходом 0°.



Cod.P001



Cod. P301



Cod. 451



Cod. 001



Cod. P302



Cod. P102





COD.	
66A	Raccordo vetroresina incl. 30° da diam. 440 mm. a 260 x 170 mm.
67A	Raccordo vetroresina incl. 30° da diam. 440 mm. a 260 x 330 mm.
66R	Adattatore d'inclinazione INOX a 0° o 45°, mm. 255 x 160. Una uscita
67R	Adattatore d'inclinazione INOX a 0° o 45°, mm. 255 x 330. Due uscite
66U	Tramoggia universale INOX mm. 250 x 160 con serranda d'ispezione
561	Pozzetto in ferro zincato di collegamento a silo ad un'uscita con inclinazione regolabile da 0° a 45°.



CODE	
66A	30° glass fibre connector from D = 440 mm. to mm. 260 x 170
67A	30° glass fibre connector from D = 440 mm. to mm. 260 x 330.
66R	0° or 45° adapter in stainless steel mm. 255 x 160
67R	0° or 45° adapter in stainless steel mm. 255 x 330
66U	Start hopper in stainless steel mm. 250 x 160 with external bearing and inspection gate
561	Hopper in galvanised steel to be connected under the silo, with one outlet and adjustable inclination 0°-45°.



CODE	
66A	Connecteur polyester incl. 30° de diam. 440 mm. À 260 x 170 mm
67A	Connecteur polyester incl. 30° de diam. 440 mm. À 260 x 330 mm
66R	Adaptateur d'inclinaison INOX à 0° ou 45°, mm. 255 x 160, 1 Sortie
67R	Adaptateur d'inclinaison INOX à 0° ou 45°, mm. 255 x 330, 2 Sortie
66U	Trémie universelle INOX mm. 250 x 160 avec trappe d'inspection
561	Trémie en acier galvanisé à emboîter sous le silo, inclinaison réglable 0°-45°, avec 1 sortie.



KODE	
66A	30° geneigtes GFK-Übergangsstück. von D = 440 mm. auf mm. 260 x 170
67A	30° geneigtes GFK-Übergangsstück. von D = 440 mm. auf mm. 260 x 330
66R	V2A-Neigungsadapter 0°-45° mm. 255 x 160
67R	V2A-Neigungsadapter 0°-45° mm. 255 x 330
66U	V2A-Annahmetrichter mm. 250 x 160 mit Schieber und Notluke
561	Verzinkter Annahmetrichter zum Anschluß unter Silo, mit verstellbarem Neigungswinkel 0°-45°



КОД	
66A	Стеклопластиковая арматура вкл. 30° от диам. 440 мм до 260 x 170 мм.
67A	Стеклопластиковая арматура вкл. 30° от диам. 440 мм до 260 x 330 мм.
66R	Адаптер наклона INOX 0° или 45°, мм. 255 x 160. Один выход
67R	Адаптер наклона INOX 0° или 45°, мм. 255 x 330. Две розетки
66U	Универсальный бункер INOX мм. 250 x 160 с инспекционными воротами
561	Стартовый бункер из оцинкованного железа для подключения силоса с выходом с регулируемым наклоном от 0° до 45°.



Cod. 66A + 66R + 66U



Cod. 67A + 66U (x2)



Cod. 67A + 67R + 66U (x2)



Cod. 561



Cod. 66A + 66R + 66U








Cod. 66A + 66U





TRUCK TANKS

-  CISTERNE CARRELLATE
-  TRUCK TANKS
-  REMORQUES À TRANSPORT D'ALIMENTS
-  FAHRBARE TANKS
-  СТЕКЛОПЛАСТИКОВЫЕ ЕМКОСТИ



EFFICIENT FEED TRANSFER

VARIOUS WHEELED TANK SOLUTIONS
FROM MILLS TO ON-FARM SILOS



Cisterna con sistema di scarico pneumatico Mod. AP - Tank with pneumatic discharge system Mod. AP - Remorque avec dechargement pneumatique Mod. AP
Tank mit pneumatischer Produktentnahme Mod. AP - Резервуар с пневматической системой разгрузки Модель AP



Cisterna con sistema di scarico meccanico Mod. AG - Transportable tank Mod. AG - Citerne aliment du bétail Mod. AG - Fahrbarer Tank Mod. AG - Цистерна с механической системой разгрузки Модель AG

Mod. AD



AGRITECH COSTRUISCE E FORNISCE UNA GAMMA DI PICCOLI RIMORCHI PER LA DISTRIBUZIONE DI MANGIMI DI DIMENSIONI RIDOTTE, ADATTI AL TRASPORTO DI DIVERSI PRODOTTI AGRICOLI.

Sono particolarmente indicati per la distribuzione di mangimi per la selvaggina o altri animali liberi, per il trasporto di fertilizzanti granulari e per la movimentazione del mais. Il caricamento avviene attraverso la parte superiore e lo scarico avviene tramite una coclea laterale, azionata dalla presa di forza del trattore. La coclea può essere montata sia nella parte anteriore che in quella posteriore del carrello e l'inclinazione viene regolata manualmente. Su richiesta, possiamo fornire un martinetto idraulico per il sollevamento del trasportatore.



AGRITECH BUILDS AND SUPPLIES A RANGE OF FEED DISTRIBUTION CARTS OF SMALL SIZE THAT ARE SUITABLE FOR THE TRANSPORT OF DIFFERENT AGRICULTURAL PRODUCTS.

They are particularly indicated for the distribution of feed to game or other free ranging animals, for the transport of granular fertilizer and the handling of corn. The loading is effected through the top and the discharge occurs by a side screw conveyor, which is operated by the tractor PTO. The screw conveyor can be assembled either at the front or at the back of the cart and the inclination is adjusted by hand. On request, we can provide a hydraulic cylinder for the lifting up of the conveyor.



AGRITECH PRODUIT ET FOURNIT UNE GAMME DE REMORQUES DISTRIBUTRICES DE PETITES DIMENSIONS POUR LE TRANSPORT DE DIFFERENTS PRODUITS AGRICOLES.

Elles sont particulièrement indiquées pour la distribution d'aliment au gibier et autres animaux au pâturage, pour le transport d'engrais et des grains. Le chargement est effectué par l'hauteur et le déchargement se passe par une vis sans fin en position latérale, actionnée par le joint de cardan de la tractrice agricole. Cette vis peut être montée soit dans la partie antérieure, soit dans la partie postérieure du remorque et on la règle manuellement. Sur demande, on peut monter un vérin hydraulique pour le levage de la vis.



AGRITECH FABRIZIERT UND LIEFERT EINE VIELFALT VON KLEINEN FUTTERWAGEN FÜR DEN TRANSPORT VERSCHIEDENER PRODUKTE IM AGRARBEREICH.

Sie eignen sich insbesondere für die Beförderung von Mischfutter an das Wild und an andere freilaufende Tiere, von Düngemittel, und für die Getreidehandlung. Die Beschickung erfolgt von oben und die Austragung erfolgt über eine Seitenschnecke, die über ein Kardangelenk vom Traktorstromabnehmer angelassen wird. Diese Schnecke kann sowohl am Vorderteil wie auch am Hinterteil des Wagens gebaut werden und wird manuell verstellt. Nach Anfrage kann ein hydraulischer Zylinder für das Heben der Schnecke montiert werden.



КОМПАНИЯ AGRITECH ПРОИЗВОДИТ И ПОСТАВЛЯЕТ РЯД НЕБОЛЬШИХ ПРИЦЕПОВ ДЛЯ РАЗВОЗКИ МЕЛКИХ КОРМОВ, ПРИГОДНЫХ ДЛЯ ПЕРЕВОЗКИ РАЗЛИЧНЫХ СЕЛЬСКОХОЗЯЙСТВЕННЫХ ПРОДУКТОВ.

Они особенно хорошо подходят для раздачи кормов для дичи и других свободно гуляющих животных, для перевозки гранулированных удобрений и кукурузы. Загрузка осуществляется через верхнюю часть, а разгрузка - через боковой шнек, приводимый в действие от ВОМ трактора. Шнек может быть установлен как спереди, так и сзади тележки, а его наклон регулируется вручную. По запросу мы можем поставить гидравлический домкрат для подъема конвейера.



MODELLO - MODEL MODÈLE - MODELL МОДЕЛЬ	VOLUME - VOLUME VOLUME - VOLUMEN ОБЪЕМ	LARGHEZZA - WIDTH LARGEUR - BREITE ШИРИНА	LUNGHEZZA - LENGHT LONGEUR - LÄNGE ДЛИНА	ALTEZZA - HEIGHT HAUTEUR - HOHE ВЫСОТА	CAPACITÀ - CAPACITY CAPACITÈ - KARAZITÁT ОБЪЕМ
	MC.	MT.	MT.	MT.	TON. 0,6 X MC.
AD 2	2	1,40	2,22	1,35	1,2
AD 3	3	1,50	2,60	1,55	1,8
AD 4	4	1,70	3,00	1,65	2,4



Mod. AG



AGRITECH FORNISCE UNA SERIE DI CISTERNE CARRELLATE CON SISTEMA DI TRASPORTO MECCANICO, REALIZZATE IN LAMIERA VERNICIATA E ADATTE PER IL TRASPORTO DI ANIMALI MANGIMI E CEREALI.

Le cisterne carrellate a scarico cocleare Mod. AG permettono di trasferire in breve tempo grosse quantità di mangimi e cereali da un mangimificio aziendale ai silos di stoccaggio. Il carico del prodotto avviene dall'alto attraverso un tetto a scorrimento laterale e lo scarico con coclea diam. 200 in grado di raggiungere gli 8,5 m. di altezza e di svuotare una cisterna in circa 20 minuti. L'alzata e l'orientamento della coclea possono essere manuali o idraulici. Su richiesta si realizzano versioni a due camere per il trasporto di due prodotti diversi. È inoltre possibile attrezzare la cisterna con impianti frenanti meccanici, idraulici o pneumatici e richiedere l'omologazione per la circolazione su strada.



AGRITECH SUPPLIES A SERIES OF TRUCK TANKS IN PRESSED STEEL PLATE, WHICH ARE VERY SUITABLE FOR THE TRANSPORT OF ANIMAL FEED AND CEREALS.

The portable tanks with auger discharge Mod. AG allow transferring large quantities of feeds and cereal from a mill to the storage silos in a farm. The bulk products are loaded through the top through a side-sliding roof and the discharge occurs by means of a dia. 200 mm. auger. The discharge auger can reach a height of 8,5 m. and it will empty a tank in about 20 minutes. The lifting and 360° rotation of said auger is to be obtained manually or by means of a hydraulic system on request. Two-chamber versions for two different products are available on demand too. It is also possible to equip the tanks with mechanic, hydraulic or pneumatic brakes and to apply for a permit to drive the tanks on public roads.



AGRITECH PRODUIT UNE SÉRIE DE REMORQUES À ALIMENTS CONSTRUITES AVEC UNE TOILE EN ACIER ÉTAMPÉ, ELLES SONT IDÉALES POUR LE TRANSPORT DE L'ALIMENT DE BÉTAIL ET DES CÉRÉALES

Les citernes sur chariot avec vis de déchargement Mod. AG permettent de convoier des grandes quantité d'aliments et céréale des moulins aux silos de stockage dans les fermes. Le produit en vrac sont chargé dans la citerne par un toit à glissement latérale et le déchargement se passe par une vis sans fin diam. 200 mm. qui arrive jusqu'à 8,5 m. d'hauteur et vide la citerne dans au peu près 20 minutes. Le levage et la rotation à 360° de la vis peut être effectué manuellement ou au moyen d'un système hydraulique. Des versions à deux chambre pour deux produits différents sont disponibles sur demande. Il est aussi possible d'équiper la citerne avec des freins mécaniques, hydrauliques ou pneumatiques et d'obtenir leur homologation pour la circulation routière.



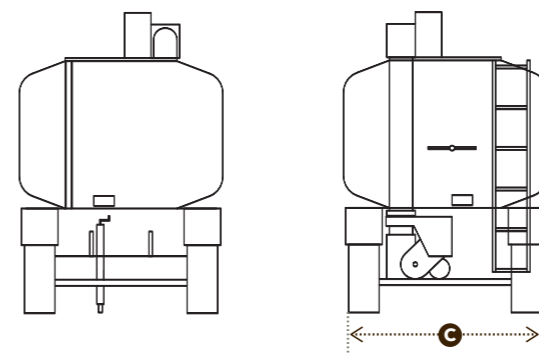
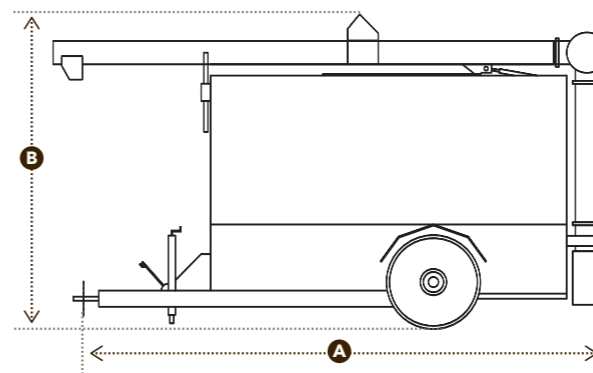
AGRITECH STELLT EINE REIHE VON FAHRBAREN TANKS AUS GEPRESSTEM STAHLBLECH HER, DIE SICH BESONDERS FÜR DIE BEFÖRDERUNG VON TIERFUTTER UND GETREIDE EIGNEN.

Die fahrbare Tanks mit Schneckenentnahme Mod. AG ermöglichen den Transport von Kraftfutter und Getreide von Mühlen in die Lagerungssilos auf den landwirtschaftlichen Betrieben. Die Schüttgüter werden von oben durch ein Schiebedach beladen und die Entladung erfolgt mittels einer Austrageschnecke mit D. 200 mm., die eine Abladehöhe von bis 8,5 m. erreicht. Diese Schnecke entleert den Tank in ungefähr 20 Minuten. Das Heben und die 360° Umdrehung genannter Schnecke erfolgt durch manuelle Vorrichtungen oder mit einem hydraulischen System, nach Anfrage. Die Fertigung von 2-Kammer Tanks zur Lieferung zweier verschiedenen Produkte ist auch möglich nach Anfrage. Unsere Tanks können mit mechanischen, Öl- oder Luftbremsen zwecks einer Straßenverkehrsgenehmigung versehen werden.



AGRITECH ПОСТАВЛЯЕТ СЕРИЮ КОЛЕСНЫХ БАКОВ С МЕХАНИЧЕСКОЙ МЕХАНИЧЕСКОЙ ТРАНСПОРТНОЙ СИСТЕМОЙ, ИЗГОТОВЛЕННЫХ ИЗ ОКРАШЕННОГО ЛИСТОВОГО МЕТАЛЛА И ПРЕДНАЗНАЧЕННЫХ ДЛЯ ПЕРЕВОЗКИ КОРМОВ И ЗЕРНА.

Кохлеарные разгрузочные колесные цистерны Mod. AG позволяют за короткое время перегружать большие объемы кормов и зерна с комбикормового завода на силосы для хранения. Загрузка продукта осуществляется сверху через боковую сдвижную крышу, а выгрузка - шнеком диаметром 200, который может подниматься на высоту 8,5 м и опорожнять резервуар примерно за 20 минут. Подъем и поворот шнека может быть ручным или гидравлическим. Двухкамерные версии для транспортировки двух различных продуктов поставляются по запросу. Также возможно оснащение цистерны механической, гидравлической или пневматической тормозной системой и получение разрешения на движение по дорогам.



Su richiesta possiamo fornire la cisterna con motore elettrico

Electric motor drive on request

Entrainement avec moteur électrique sur demande

Antrieb mit Elektromotor auf Anfrage

По желанию заказчика мы можем поставить бак с электродвигателем

MODELLO - MODEL MODELE - MODELL МОДЕЛЬ	VOLUME - VOLUME VOLUME - VOLUMEN ОБЪЕМ	C LARGHEZZA - WIDTH LARGEUR - BREITE ШИРИНА	A LUNGHEZZA - LENGTH LONGEUR - LÄNGE ДЛИНА	B ALTEZZA - HEIGHT HAUTEUR - HOHE ВЫСОТА	CAPACITÀ - CAPACITY CAPACITÉ - KAPAZITÄT ОБЪЕМ
	MC.	MT.	MT.	MT.	TON. 0,6 X MC.
AG 06	6	2,00	4,45	2,70	3,6
AG 08	8,5	2,00	4,95	2,70	5,1
AG 10	10,5	2,00	5,45	2,70	6,3
AG 12	12	2,22	5,45	2,84	7,2
AG 14	14	2,22	5,95	2,84	8,4
AG 16	16	2,30	5,95	2,84	9,6
AG 20	21	2,30	6,90	2,94	12,6
AG 27	27	2,30	8,40	2,94	16,2



Mod. AP



AGRITECH FORNISCE UNA SERIE DI CISTERNE CARRELLATE CON SISTEMA DI TRASPORTO PNEUMATICO, REALIZZATE IN LAMIERA VERNICIATA E ADATTE PER IL TRASPORTO DI ANIMALI MANGIMI E CEREALI.

Le cisterne carrellate a scarico pneumatico Mod. AG-P permettono di trasferire in breve tempo grosse quantità di mangimi e cereali da un mangimificio aziendale ai silos di stoccaggio. Il carico del prodotto avviene dall'alto attraverso un tetto a scorrimento laterale e lo scarico con un soffiatore composto da compressore e valvola rotativa in grado di riempire silos fino a 10 m. di altezza con una portata variabile da 5000 a 7000 Kg./h. Su richiesta si realizzano versioni a due camere per il trasporto di due prodotti diversi. È inoltre possibile attrezzare la cisterna con impianti frenanti meccanici, idraulici o pneumatici e richiedere l'omologazione per la circolazione su strada.



AGRITECH MANUFACTURES AND SUPPLIES TRUCK TANKS IN PRESSED STEEL FOR THE TRANSPORT AND THE DISTRIBUTION OF BULK PRODUCTS.

The portable tanks with pneumatic discharge Mod. AG allow transferring large quantities of feeds and cereal from a mill to the storage silos in a farm. The bulk products are loaded through the top through a side-sliding roof and the discharge occurs by means of an air compressor and a rotary valve. The system is able to fill silos up to a height of 10 m. with a delivery capacity in between 5000 and 7000 Kg./h. Two-chamber versions for two different products are available on demand too. It is also possible to equip the tanks with mechanic, hydraulic or pneumatic brakes and to apply for a permit to drive the tanks on public roads.



AGRITECH PRODUIT ET FOURNIT DES REMORQUES EN ACIER POUR LE TRANSPORT ET LA DISTRIBUTION DES PRODUITS EN VRAC, ÉQUIPÉES PAR UN SYSTÈME DE DÉCHARGEMENT PNEUMATIQUE.

Les citernes sur chariot avec déchargement pneumatique Mod. AG permettent de convoier des grandes quantités d'aliments et céréales des moulins aux silos de stockage dans les fermes. Le produit en vrac est chargé dans la citerne par un toit à glissement latérale et le déchargement se passe par soufflerie au moyen d'un compresseur et d'une vanne rotative. Ce système peut souffler le produit dans les silos jusqu'à 10 m. d'hauteur avec un débit de 5000 - 7000 K. / heure. Des versions à deux chambre pour deux produits différents sont disponibles sur demande. Il est aussi possible d'équiper la citerne avec des freins mécaniques, hydrauliques ou pneumatiques et d'obtenir leur homologation pour la circulation routière.



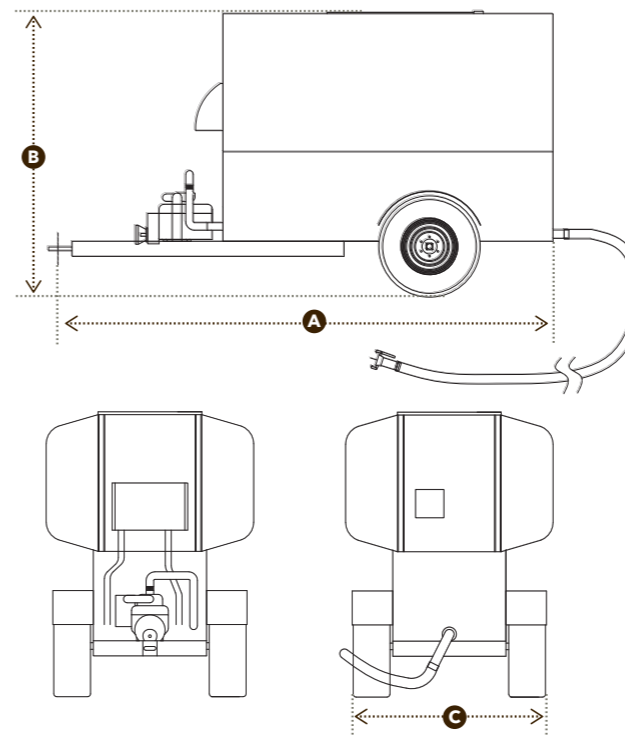
AGRITECH FABRIZIERT UND LIEFERT FAHRBARE TANKS AUS GEPRESSTEM STAHLBLECH FÜR DEN TRANSPORT UND DIE PNEUMATISCHE FÖRDERUNG VERSCHIEDENER SCHUTTGÜTER.

Die fahrbare Tanks mit Gebläse-Entnahme Mod. AG ermöglichen den Transport von Kraftfutter und Getreide von Mühlen in die Lagerungssilos auf den landwirtschaftlichen Betrieben. Die Schüttgüter werden von oben durch ein Schiebedach beladen und die Entladung erfolgt mittels eines Luftkompressors und eines Drehventils. Das Gebläsesystem kann die Produkte in 10m hohe Silos mit einer Leistung von 5000 bis 7000 Kg. / Stunde fördern. Die Fertigung von 2-Kammer Tanks zur Lieferung zweier verschiedenen Produkte ist auch möglich nach Anfrage. Unsere Tanks können mit mechanischen, Öl- oder Luft-bremsen zwecks einer Straßenverkehrsgenehmigung versehen werden.



КОМПАНИЯ AGRITECH ПОСТАВЛЯЕТ РЯД КОЛЕСНЫХ РЕЗЕРВУАРОВ С ПНЕВМАТИЧЕСКОЙ СИСТЕМОЙ ТРАНСПОРТИРОВКИ. ПНЕВМАТИЧЕСКАЯ ТРАНСПОРТНАЯ СИСТЕМА, ИЗГОТОВЛЕННАЯ ИЗ ОКРАШЕННОГО ЛИСТОВОГО МЕТАЛЛА И ПРЕДНАЗНАЧЕННАЯ ДЛЯ ТРАНСПОРТИРОВКИ КОРМОВ И ЗЕРНА.

Колесные цистерны с пневматической разгрузкой Mod. AG-P позволяют за короткое время перегружать большие объемы кормов и зерна с комбикормового завода на силосы для хранения. Загрузка продукта осуществляется сверху через боковую сдвижную крышу, а выгрузка - с помощью нагнетателя, состоящего из компрессора и роторного клапана, способного заполнять силосы высотой до 10 м с переменной производительностью от 5000 до 7000 кг/ч. По запросу возможно двухкамерное исполнение для транспортировки двух различных продуктов. Также возможно оснащение цистерны механической, гидравлической или пневматической тормозной системой и получение разрешения на движение по дорогам.



MODELLO - MODEL MODELE - MODELL МОДЕЛЬ	VOLUME - VOLUME VOLUME - VOLUMEN ОБЪЕМ	C LARGHEZZA - WIDTH LARGEUR - BREITE ШИРИНА	A LUNGHEZZA - LENGHT LONGEUR - LÄNGE ДЛИНА	B ALTEZZA - HEIGHT HAUTEUR - HOHE ВЫСОТА	CAPACITÀ - CAPACITY CAPACITÉ - KAPAZITÁT ОБЪЕМ
	MC.	MT.	MT.	MT.	TON. 0,6 X MC.
AP 06	6	2,00	4,50	2,90	3,6
AP 08	8,5	2,00	5,00	2,90	5,1
AP 10	10,5	2,00	5,50	2,90	6,3
AP 12	12	2,22	5,50	3,13	7,2
AP 14	14	2,22	6,00	3,13	8,4
AP 16	16	2,30	6,25	3,13	9,6
AP 20	21	2,30	8,15	3,13	12,6
AP 27	27	2,30	9,85	3,13	16,2



Mod. AM



AGRITECH REALIZZA ANCHE PER AUTOCARRI IN LAMINA VERNICIATA, CON VOLUME DI STOCCAGGIO DA 22 A 33 M3, ADATTE AL TRASPORTO E SCARICO DI MATERIE POLVERE, MANGIMI E CEREALI.

Le cisterne Mod. AM sono divisi in più celle e ogni cella è sigillata ermeticamente e indipendente dalle altre celle. L'estrazione del prodotto avviene tramite un sistema di trasmissione oleodinamico e a richiesta tramite un motore ausiliario.



AGRITECH ALSO MANUFACTURES AND SUPPLIES TANKS FOR TRUCKS IN PRESSED STEEL OR IN ALUMINIUM, WITH A STORAGE VOLUME FROM 22 TO 33 M3, SUITABLE FOR THE TRANSPORT AND UNLOADING OF POWDERY MATERIALS, FEED AND GRAINS.

Tanks Mod. AM are divided into multiple cells, and each cell is hermetically sealed and independent from the other cells. The product extraction occurs by means of an hydraulic transmission system or by an auxiliary motor on demand.



AGRITECH PRODUIT AUSSI DES CITERNES SUR CAMION EN ACIER OU EN ALUMINIUM, DE 22 JUSQU'À 33 M3 DE VOLUME POUR LE TRANSPORT ET LA DISTRIBUTION DE PRODUITS EN VRAC, GRANULAIRES OU EN POUDRE.

Les citernes mod. AM sont divisées en plusieurs cellules et chaque cellule est bien étanche et indépendante des autres. Les produits sont extraits par un système de transmission hydraulique ou par moteur auxiliaire sur demande.



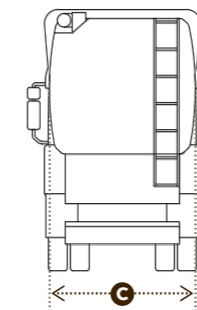
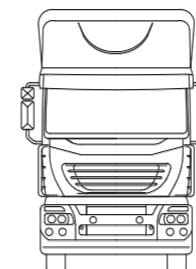
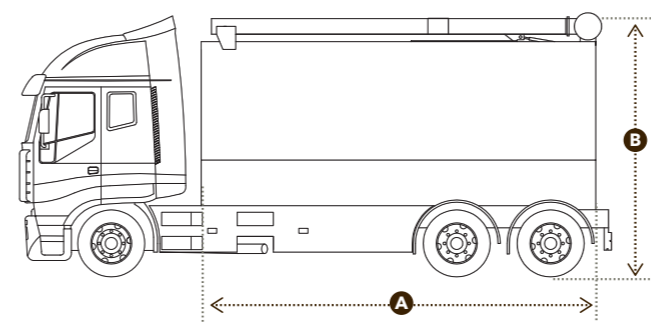
AGRITECH FABRIZIERT AUCH LKW-TANKS AUS GEPRESSTEM STAHLBLECH ODER AUS ALUMINIUM, IN VERSCHIEDENEN GRÖSSEN VON 22 BIS 33 M3 RAUMINHALT.

Diese eignen sich für den Transport und die Entleerung von mehligen und körnigen Schuttgütern. Die Tanks Mod. AM sind in mehreren Zellen geteilt; jede Zelle ist absolut dicht und funktioniert unabhängig von den anderen. Die Produkte werden durch ein hydraulisches Übertragungssystem oder, auf Anfrage, mit einem Hilfsmotor entladen.



AGRITECH TAKZE PROIZVODIT GRUZOVYE AVTOMOBILI S OKRASHENNOY PLENKOY, S OBYEMOM OT 22 DO 33 M3, PREDNAZNACHENNYE DLYA TRANSPORTIROVKI I RAZGRUZKI POROSHKOBRANZNYKH MATERIALOV, KORMOV DLYA ZHIVOTNYKH I ZERNOVYKH KULTUR.

Цистерны Mod. AM разделены на несколько ячеек, каждая из которых герметична и независима от других. Извлечение продукта происходит с помощью гидравлического привода, а по заказу - с помощью вспомогательного двигателя.



MODELLO - MODEL MODELE - MODELL МОДЕЛЬ	VOLUME - VOLUME VOLUME - VOLUMEN ОБЪЕМ	C LARGHEZZA - WIDTH LARGEUR - BREITE ШИРИНА	A LUNGHEZZA - LENGHT LONGEUR - LÄNGE ДЛИНА	B ALTEZZA - HEIGHT HAUTEUR - НОМЕ ВЫСОТА	CAPACITÀ - CAPACITY CAPACITÉ - KAPAZITÄT ОБЪЕМ
	M3.	M.	M.	M.	TON. 0,6 X M3.
AM 23	22,5	2,40	4,80	3,80	3,6
AM 25	25	2,40	5,30	3,80	5,1
AM 28	27,5	2,40	5,80	3,80	6,3
AM 29	28,7	2,40	6,05	3,80	7,2
AM 30	30	2,40	6,30	3,80	8,4
AM 31	31,3	2,40	6,55	3,80	9,6
AM 33	32,5	2,40	6,80	3,80	12,6
AM 34	33,7	2,40	7,05	3,80	16,2

Mod. AF



AGRITECH FORNISCE ANCHE UNA GAMMA DI CISTERNE DI GRANDE VOLUME PER ESSERE ADATTATO SUL PIANALE DEL CAMION.

Questa cisterna è la soluzione ideale per grandi allevamenti o piccoli mangimifici e può essere utilizzato ovunque non siano disponibili trattori, utilizzando solo i camion agricoli. La coclea di estrazione funziona con un sistema idraulico azionato da un motore a scoppio con riduttore, montato sulla vasca. L'altezza di scarico standard della coclea è di circa 8,5 m. Su richiesta possiamo fornire coclee più lunghe.



AGRITECH ALSO PROVIDES A RANGE OF LARGE VOLUME TANKS TO BE ASSEMBLED ON THE TRUCK PLATFORMS.

This tank is the ideal solution for large breeding farms or small feed mills and can be used wherever tractors are not available, just using the farm trucks. The extracting screw conveyor works with an hydraulic system which is operated by an internal-combustion engine with reduction gear, assembled on the tank. The standard discharge height of the screw conveyor is about 8,5 m. On request, we can provide longer screw conveyors.



AGRITECH PRODUIT AUSSI UNE GAMME DE CITERNES DE GRANDE TAILLE À MONTER SUR LE PLANCHER DES CAMION.

Ce model de citerne est indiquée pour les grandes entreprises d'élevages et pour les petits usines d'aliments de betail et elle peut être utilisée sans l'aide d'un tracteur, en utilisant les camions disponibles a la ferme. La vis extractrice à fonctionnement hydraulique est actionné par un moteur à explosion et par son réducteur, qui sont montés sur la citerne. L'hauteur de déchargement de la vis standard est au peu près 8,5 m. Sur demande on peut fabriquer des vis plus longues.



AGRITECH LIEFERT AUCH EINE REIHE VON GROSSRAUMTANKS ZUM NACHTRÄGLICHEN AUFBAU AUF LKW-PRITSCHEN.

Dieser Tank eignet sich für große Zuchtbetriebe oder für kleine Futterbetriebe und kann ohne Traktor benutzt werden, sondern einfach in Kupplung mit den auf dem Betrieb verfügbaren LKWs. Die hydraulische Betätigung der Austragsschnecke wird von einem Getriebeverbrennungsmotor ermöglicht, der am Tank montiert ist. Die Abladehöhe der Schnecke in der Standardausführung ist ca. 8,5 m. Nach Anfrage kann man auch längere Schnecken bauen.








КОМПАНИЯ AGRITECH ТАКЖЕ ПОСТАВЛЯЕТ РЯД ЕМКОВ БОЛЬШОГО ОБЪЕМА ДЛЯ УСТАНОВКИ НА КУЗОВ ГРУЗОВИКА.

Такая цистерна является идеальным решением для крупных ферм или небольших комбикормовых заводов и может применяться там, где нет тракторов, используя только сельскохозяйственные грузовики. Вытяжной шнек работает с помощью гидравлической системы, приводимой в действие двигателем внутреннего сгорания с понижающей передачей, установленным на цистерне. Стандартная высота выгрузки шнека составляет около 8,5 м. По запросу мы можем поставлять шнеки большей длины.

MODELLO - MODEL MODELE - MODELL МОДЕЛЬ	VOLUME - VOLUME VOLUME - VOLUMEN ОБЪЕМ	C LARGHEZZA - WIDTH LARGEUR - BREITE ШИРИНА	A LUNGHEZZA - LENGHT LONGEUR - LANGE ДЛИНА	B ALTEZZA - HEIGHT HAUTEUR - HOHE ВЫСОТА	CAPACITÀ - CAPACITY CAPACITÉ - KAPAZITÄT ОБЪЕМ
	MC.	MT.	MT.	MT.	TON. 0,6 X MC.
AF 16	16	2,30	4,50	2,75	9,6
AF 20	21	2,40	4,50	3,00	12,6
AF 27	27	2,40	6,00	3,00	16,2



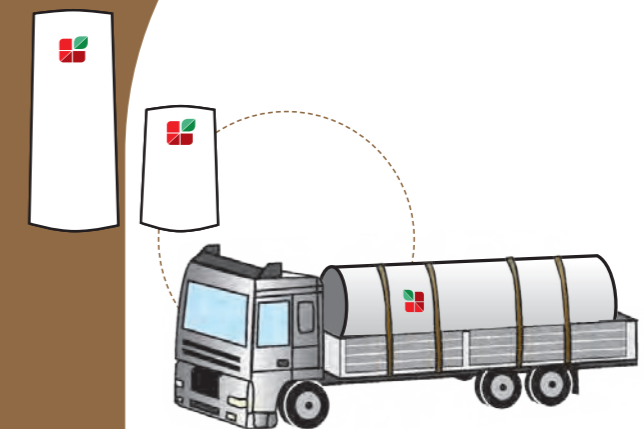
FIBERGLASS TANKS FOR LIQUIDS

-  CISTERNE IN VETRORESINA PER LIQUIDI
-  FIBERGLASS TANKS FOR LIQUIDS
-  CUVES EN FIBRE DE VERRE POUR LIQUIDES
-  GFK-TANKS FÜR FLÜSSIGKEITEN
-  СТЕКЛОПЛАСТИКОВЫЕ ЦИСТЕРНЫ ДЛЯ ЖИДКОСТЕЙ



LIGHT
AND HIGHLY
RESISTANT

ELEVATE YOUR
STORAGE EFFICIENCY
WITH OUR SOLUTIONS
FOR STORING LIQUID,
SEMI-LIQUID,
AND DENSE PRODUCTS



EASY TRANSPORT

TILL 10 MODULAR, FLAT BOTTOM TANKS, IN ONE SINGLE TRUCK



AGRITECH È LIETA DI PRESENTARE LA GAMMA COMPLETA DI CISTERNE VERTICALI ED ORIZZONTALI IN VETRORESINA RINFORZATA, FINO A 60 M3 DI VOLUME,

atte allo stoccaggio di prodotti liquidi quali acqua, liquidi chimici e fertilizzanti, ed ancora: scarti e derivati della produzione casearia e dello zucchero e liquami dopo la separazione della parte solida. Le cisterne di Agritech si distinguono per la robustezza unita alla leggerezza del prodotto, per un'elevata resistenza agli acidi ed alle aggressioni saline, per una lunga durata ed una grande facilità di trasporto ed installazione. Le cisterne di Agritech sono realizzate in vetroresina rinforzata di prima qualità sia con il metodo a "filamento continuo" e sia a "taglia-spruzzo" ed equipaggiate con numerosi accessori anche in acciaio inossidabile. Di conseguenza, non arrugginiscono e non soffrono gli agenti atmosferici, garantendo così una lunga durata nel tempo. Esse sono fornite in versione del tutto trasparente come standard, oppure verniciate in qualsiasi colore a richiesta del cliente.



AGRITECH IS PROUD TO PRESENT A COMPLETE RANGE OF VERTICAL AND HORIZONTAL TANKS IN REINFORCED FIBERGLASS TILL 60 M3 STORAGE VOLUME,

suitable to contain liquid products like water, chemical liquids, fertilizers, and also: by-products of the cheese industry and sugar refineries, sewage after the separation of solid parts. The tanks of Agritech are light but highly resistant to mechanic stress; they also resist acids and salt aggression very well, they are durable and easy to transport and install. The tanks of Agritech are made in first rate reinforced fiberglass both using the "spray-up" and the winding manufacturing process, and they can be equipped with several stainless steel fittings. Therefore, they are not subject to corrosion or damages caused by environmental agents, and they last long. They are supplied in transparent as a standard, but they can be painted in whichever color customers require, still having a clear graduated strip to allow the immediate visualization of the product level.



AGRITECH PRÉSENTE UNE GAMME COMPLÈTE DE CUVES VERTICALES ET HORIZONTALES EN RÉSINE POLYESTER ET FIBRE DE VERRE RENFORCÉE JUSQU'À 60 M3 DE VOLUME,

aptes au stockage de produits liquides, tels que l'eau, tous liquides chimiques et l'engrais, ainsi que les dérivées du lait et de la production de sucre, le purin après la séparation des parties solides. Les cuves Agritech se distinguent par leur légèreté associée à la très bonne résistance mécanique, par la résistance aux acides et aux sels, pour la durabilité et la facilité de transport et installation. Les cuves de Agritech sont fabriquées en polyester et fibre de verre renforcée de première qualité selon la technique à projection ou bien à filament continu, et équipées avec des accessoires en acier inox. Par suite, elles ne se rouillent pas et ne souffrent pas l'influence des agents atmosphériques, garantissant une très longue vie. Elles sont livrées en couleur translucide comme standard, mais on peut les peindre dans n'importe quel couleur sur demande, en tout cas avec une bande de visuelle graduée pour permettre la visualisation immédiate du contenu.



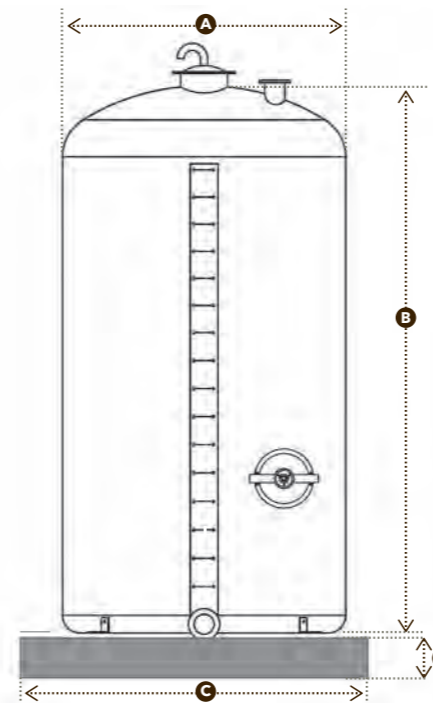
AGRITECH PRÄSENTIERT EIN KOMPLETTES SORTIMENT AN VERTIKALEN UND HORIZONTAL EN TANKS AUS GLASFASERVERSTÄRKTEM KUNSTSTOFF MIT RAUMINHALT BIS 60 M3

zur Lagerung von Flüssigkeiten wie Wasser, flüssigen Chemikalien, Düngemittel, und noch: Milch- und Zuckerprodukten und Jauche nach der Trennung des Feststoffes. Die Agritech-Tanks sind leicht und zugleich robust, säure- und rostbeständig, dauerhaft und einfach zu transportieren und einzurichten. Die Agritech-Tanks sind aus hochwertigem, glasfaserverstärkten Kunststoff mit „Schnittglas“- oder mit Wicklungsverfahren hergestellt und bereichert mit Edelstahlzubehör. Sie verrosten deshalb nicht und werden von den Witterungseinflüssen überhaupt nicht betroffen. Sie sind somit sehr dauerhaft. Sie werden standardmäßig in transparent geliefert, jedoch sind sie auf Anfrage im beliebigen Farbton erhältlich. Sie sind aber immer mit einer transparenten Messsichtstreife zur sofortigen Kontrolle des Produktniveaus versehen.



КОМПАНИЯ AGRITECH РАДА ПРЕДСТАВИТЬ ВАМ НОВУЮ РАЗНОВИДНОСТЬ ВЕРТИКАЛЬНЫХ ЦИСТЕРН ИЗ УСИЛЕННОГО СТЕКЛОПЛАСТИКА ОБЪЕМОМ ОТ 5 М3 ДО 60 М3

для хранения таких жидкостей как вода, жидкие химикаты, удобрения, побочные продукты сырных и сахарных производств, а также жидких отходов после сепарирования крупных частиц. Цистерны Agritech легкие, но в то же время устойчивы к механическому воздействию. Хорошо переносят воздействие кислот и солей. Долговечны. Просты в транспортировке и установке. Цистерны Agritech сделаны из усиленного стеклопластика и имеют фитинги из нержавеющей стали. Таким образом, они не подвержены коррозии и воздействию окружающей среды, а следовательно более долговечны. В стандартной комплектации корпус прозрачный, но по желанию клиента может быть окрашен в любой другой цвет. Прозрачная полоса для визуального контроля уровня жидкости при этом сохраняется.



CIVE

Cisterne in vetroresina con base piatta per prodotti liquidi (produzione con tecnica a filamento continuo)

Flat-bottom fiberglass tanks for liquid stuffs (winding manufacturing process)

Citernes a filament en fibre de verre pour produits liquides avec fond plat (production selon la technique du filament continu)

Gfk-Flüssigkeitstanks mit Flachboden (hergestellt mit Abwicklungsverfahren)

Стеклопластиковые баки с плоским дном для жидких материалов (намотка производственный процесс)



MODELLO - MODEL MODÈLE - MODELL МОДЕЛЬ	CAPACITÀ - CAPACITY CAPACITÉ - KAPAZITÁT ОБЪЕМ			DIMENSIONI - DIMENSIONS DIMENSIONS - ABMESSUNGEN - РАЗМЕРЫ [MM]			
	MC.	L	TON.	A	B	C	D
CIVE 05	5	5000	5	1500	3250	2500	300
CIVE 10	10	10000	10	1750	4400	2750	300
CIVE 15	15	15000	15	2000	4995	3000	400
CIVE 20	20	20000	20	2400	4700	3400	400
CIVE 25	25	25000	25	2400	5800	3400	400
CIVE 30	30	30000	30	2400	6920	3400	400
CIVE 35	35	35000	35	3000	5250	4000	500
CIVE 40	40	40000	40	3000	5950	4000	500
CIVE 50	50	50000	50	3000	7370	4000	500
CIVE 55	55	55000	55	3000	8080	5000	600
CIVE 60	60	57000	57	3000	8780	5000	600



CIBO

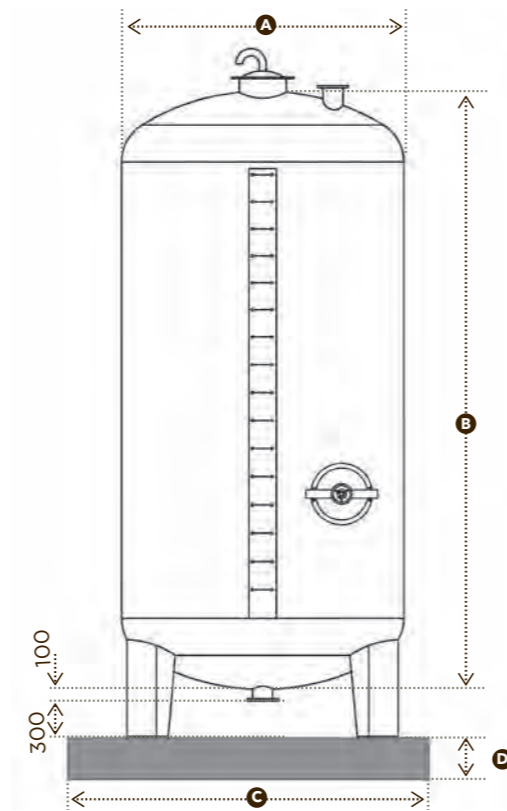
Cisterne in vetroresina con fondo convesso per materiali liquidi (produzione con tecnica a filamento continuo)

Rounded-bottom fiberglass tanks for liquid stuffs (winding manufacturing process)

Citernes a filament en fibre de verre pour produits liquides avec fond bombé (production selon la technique de l'enroulement filamentaire)

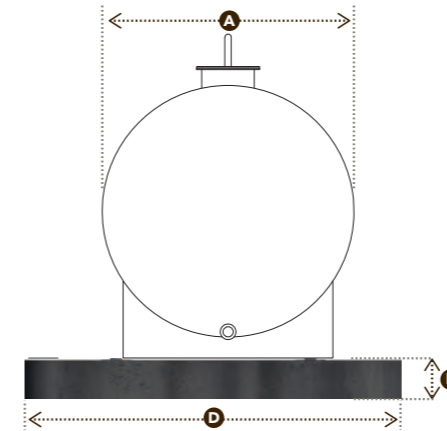
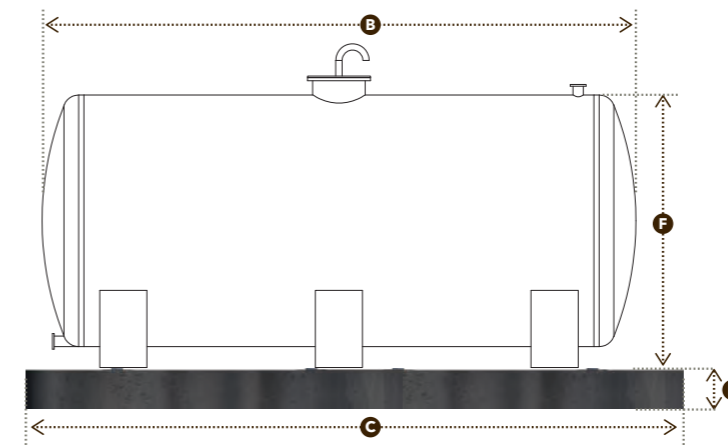
Gfk-flüssigkeitstanks mit gewölbtem boden (hergestellt mit abwicklungsverfahren)

Стеклопластиковые баки с закругленным дном для жидких материалов (намотка производственный процесс)



MODELLO - MODEL MODÈLE - MODELL МОДЕЛЬ	CAPACITÀ - CAPACITY CAPACITÉ - KAPAZITÁT - ОБЪЕМ			DIMENSIONI - DIMENSIONS DIMENSIONS - ABMESSUNGEN - РАЗМЕРЫ [MM]			
	MC.	L	TON.	A	B	C	D
CIBO05	5	5000	5	1500	3180	2500	400
CIBO10	10	10000	10	1750	4730	2500	400
CIBO15	15	15000	15	2000	5220	3500	500
CIBO20	20	20000	20	2400	5000	3500	500
CIBO25	25	25000	25	2400	6100	3500	500
CIBO30	30	30000	30	2400	7210	3500	600
CIBO35	35	35000	35	3000	5530	4500	600
CIBO40	40	40000	40	3000	6240	4500	700
CIBO50	50	50000	50	3000	7650	4500	800
CIBO60	60	60000	60	3000	9100	5500	900

CIFO



Cisterne in vetroresina orizzontale per prodotti liquidi (produzione con tecnica a filamento continuo)

Horizontal fiberglass tanks for liquid stuffs (winding manufacturing process)

Cuves horizontales en fibre de verre pour produits liquides (production selon la technique de l'enroulement filamentaire)

Horizontale gfk-flüssigkeitstanks (hergestellt mit abwicklungsverfahren)

Горизонтальные стеклопластиковые резервуары для жидкие материалы (производство обмоток процесс)

MODELLO MODEL MODÈLE MODELL МОДЕЛЬ	CAPACITÀ - CAPACITY CAPACITÉ - KAPAZITÁT - ОБЪЕМ			DIMENSIONI - DIMENSIONS - DIMENSIONS - ABMESSUNGEN - РАЗМЕРЫ [MM]					
	MC.	L	TON.	A	B	C	D	E	F
CIFO05	5	5000	5	1500	3180	3500	2000	300	2000
CIFO10	10	10000	10	1750	4730	5000	2000	300	2250
CIFO15	15	15000	15	2000	5220	5500	2500	300	2500
CIFO20	20	20000	20	2400	5000	5500	3000	400	2900
CIFO25	25	25000	25	2400	6100	6000	3000	400	2900
CIFO30	30	30000	30	2400	7210	8000	3000	400	3500
CIFO35	35	35000	35	3000	5530	6000	3000	500	3500
CIFO40	40	40000	40	3000	6240	7000	4000	500	3500
CIFO50	50	50000	50	3000	7650	8000	4000	500	3500
CIFO60	60	60000	60	3000	9070	9000	4000	500	3500

CISP

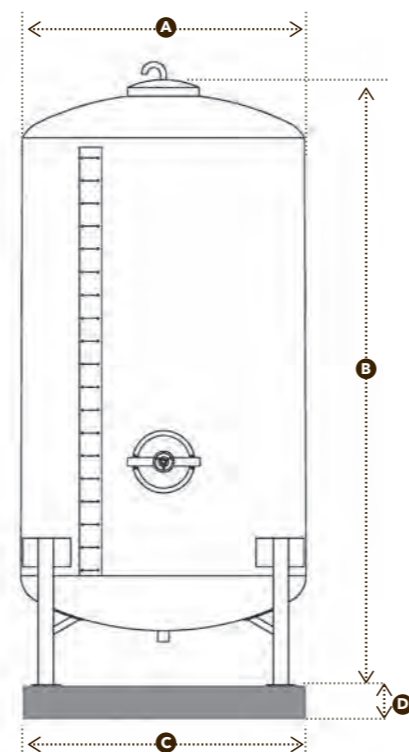
Cisterne per liquidi con 4 supporti in acciaio zincato a fuoco (produzione con il metodo tagliaspruzzo)

Fiberglass tanks for liquids on 4 deep hot galvanised supports (spray-up manufacturing process)

CUVES en fibre pour liquides avec 4 supports en acier galvanisé (production selon la technique de la projection)

Gfk-flüssigkeitstanks auf 4 rohrstützen (hergestellt mit spritzverfahren)

Стеклопластиковые баки для жидкостей на 4 глубоких горячих оцинкованные опоры (процесс напыления)



MODELLO - MODEL MODÈLE - MODELL МОДЕЛЬ	CAPACITÀ - CAPACITY CAPACITÉ - KAPAZITÁT - ОБЪЕМ			DIMENSIONI - DIMENSIONS DIMENSIONS - ABMESSUNGEN - РАЗМЕРЫ [MM]			
	MC.	L	TON.	A	B	C	D
CISP30	30	30000	30	2600	6800	4000	500
CISP35	35	35000	35	2600	7740	6000	600

CICA

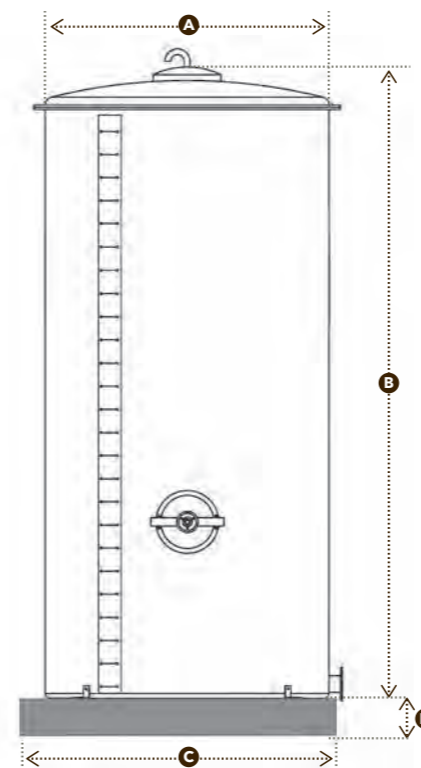
Cisterne modulari in vetroresina con base piatta per prodotti liquidi (prodotte con il metodo taglia-spruzzo)

Modular flat-bottom fiberglass tanks for liquids (spray-up manufacturing process)

CUVES modulaires en fibre de verre avec fond plat pour produits liquides (technique a projection)

Gfk-modulflüssigkeitstanks mit flachboden (hergestellt mit spritzverfahren)

Модульные стекловолоконные резервуары с плоским дном для жидкостей (распыление производственный процесс)



MODELLO MODEL MODELE MODELL МОДЕЛЬ	CAPACITÀ - CAPACITY CAPACITÉ - KAPAZITÁT - ОБЪЕМ			DIMENSIONI - DIMENSIONS - DIMENSIONS - ABMESSUNGEN - РАЗМЕРЫ [MM]					
	MC.	L	TON.	A	B	C	D	E	F
CICA10	10	10000	10	2200	2950	3000	300	300	2000
CICA15	15	15000	15	2200	4250	3000	400	300	2250
CICA20	20	20000	20	2300	5100	3000	400	300	2500
CICA25	25	25000	25	2300	6200	3000	400	400	2900
CICA30	30	30000	30	2300	7300	3000	400	400	2900



Le nostre cisterne CICA sono modulari e presentano una leggera conicità. Inoltre, il coperchio è smontabile in modo che esse possano entrare l'una nell'altra e facilitare il trasporto. Di conseguenza, se ne possono trasportare molte su un unico camion.



Our tanks Mod CICA are conceived in a modular way and they are slightly conical. Besides, being their cover removable, they slide into each other and make transport more compact and economical. Consequently, many tanks can be transported on one single truck.



Nos cuves CICA sont conçues d'une manière modulaire et elles sont aussi légèrement coniques. Leurs couvercles sont détachables, d'une manière qu'elles rentrent les unes dans les autres. Grâce à ça, on peut en transporter plusieurs dans un seul camion.



Unsere Tanks Mod. CICA sind nach einer Modulbauweise konzipiert worden. Sie sind auch leicht konisch. Da der Deckel entfernbar ist, können verschiedene Tanks ineinander gesteckt werden. Mehrere Tanks können somit auf einem einzigen LKW frachtgünstig verladen und transportiert werden.



Наши танки Mod CICA задуманы по модульному принципу, и они слегка конический. Кроме того, будучи съемным чехлом, они скользят друг в друга и делают транспорт более компактный и экономичный. Следовательно, многие танки могут быть транспортированы на одном грузовике.

Cod. PDS1



Passo d'uomo superiore flangiato
Top flanged manhole
Trou d'homme supérieur à bride
Angeflanshtes oberes Mannloch
фланцевый верхний люк

Cod. PDL2



Passo d'uomo laterale flangiato
Side flanged manhole
Trou d'homme latérale à bride
Angeflanshtes, seitiges Mannloch
люк с боковым фланцем

Cod. TCCAR



Tubazione di carico in acciaio inox
Filling pipe in stainless steel
Tuyau de remplissage en acier inox
Füllleitung aus Edelstahl
трубка из нержавеющей стали для
пневматического наполнения

Cod. FAGRAD



Fascia graduata esterna per indicazione visiva di livello
External graduated sight strip for product level visualization
Bande visuelle niveau produit graduée
Mess-Produktstandstreife
внешняя градуированная полоса для визуальной
индикации уровня

Cod. SFIATR



Sfiato libero ricurvo in acciaio zincato a fuoco
Bended free vent in deep hot galvanized steel
Coude d'aération en acier galvanisé à chaud
Entlüftungsbogen aus feuerverzinktem Eisen
вентиляционная кривая из оцинкованной стали

Cod. BOCA



Bocchello Flangiato superiore di carico
Upper flanged loading funnel
Bouche de chargement supérieure à bride
Oberer angeflanschter Einfüllstutzen
Верхний фланцевый загрузочный излив

Cod. FSTRU



Flangia per attacco strumentazioni (es misuratore di livello)
Tool connecting flange (for example: level indicators)
Bride d'accrochage outils (pour exemple: capteurs de niveau)
Anschlussflansch für Geräte (z.B.: Vollmelder)
Фланец для вставки инструментов (например, измерители уровня)

Cod. STAFI



Staffa di ancoraggio in acciaio inox
Fixing plate in stainless steel
Etrier fixation au sol en acier inox
Bodenankerungsplatte aus Edelstahl
анкерная скоба из нержавеющей стали

Cod. SABO



Saracinesca con bocchello di scarico flangiato
Hydraulic valve with flanged discharge mouthpiece
Herse hydraulique avec bouche de sortie
Hydraulischer Fallgitter mit angeflanshtem Auslauf
Ворота с фланцевым сливным соплом

Cod. SCALAP



Scala di accesso con passerella, ballatoio e protezioni
Access ladder with catwalk, landing and protective cage
Echelle avec passerelle, galerie et cage de sécurité
Aufstiegsleiter mit Laufbrücke, Geländer und Schutzkorb
Подъездная лестница с трапом, с балконом и ограждениями

Cod. TCCAR



Serpentina interna di riscaldamento
Internal heating coil
Serpentine chauffage intérieure
Innere Heizschlange
Внутренний электрический нагреватель



AVVERTENZE PER TUTTE LE NOSTRE CISTERNE:

Per capacità e dimensioni differenti da quelle da catalogo, richiedere al nostro Ufficio commerciale. Le dimensioni del basamento delle cisterne sono puramente indicative e devono sempre essere verificate da un progettista abilitato. Agritech s.r.l. si riserva il diritto di apportare modifiche ai prodotti illustrati in questo catalogo, in qualunque momento senza l'obbligo di preavviso. Le foto riprodotte in questo catalogo sono indicative per le inevitabili differenze dovute alla riproduzione tipografica. I pesi, le misure, ecc., sono semplicemente forniti a titolo indicativo e non impegnano il costruttore.



ADVISORY NOTICE FOR ALL OUR PRODUCTS:

In case you need capacities and sizes different from those portrayed in this catalogue, please refer to our sales department. The dimensions of the concrete pads on which tanks are supposed to stand are merely indicative and they have to be always verified by a local architect. Agritech srl reserves the right to modify the products shown in this catalogue at any moment without notification. The pictures shown in this catalogue are approximate due to unavoidable topographic reprint differences. Weights, measures, etc. are supplied simply for information and they are not binding for the manufacturer.



AVERTISSEMENTS POUR TOUTES LES CISTERNES:

Pour des capacités et dimensions différentes de celles montrées dans le catalogue, demander à notre bureau commercial. Les dimensions des dalles à support des citernes sont livrées à titre simplement indicatif et elles doivent être vérifiées par un professionnel compétent. Agritech se réserve le droit de modifier les produits présentés dans ce catalogue à tout moment sans préavis. Les photos montrées dans ce catalogue sont purement indicatives à cause des différences inévitables en raison de la reproduction typographique. Les poids, les mesures, etc. sont simplement donnés à titre indicatif et il ne sont pas contraignantes pour le fabricant.



ANMERKUNGEN FÜR ALLE UNSERE GFK-TANKS:

Für Größen und Kapazitäten anders als im Prospekt, unser Verkaufsbüro bitte ansprechen. Die Abmessungen der Fundamentplatten sind rein hinweisend und müssen von einem lokalen Vermessungstechniker überprüft werden. Agritech behält sich das Recht vor, jederzeit Änderungen an den gezeigten Produkten ohne Vorankündigung zu bringen. Die Fotos der Produkte in diesem Prospekt sind rein hinweisend wegen der unvermeidbaren Unterschiede, die aus der topographischen Reproduktion herkommen. Gewichte, Dimensionen, usw. werden nur zur Information geliefert und sind unverbindlich für den Hersteller.



КОНСУЛЬТАТИВНОЕ УВЕДОМЛЕНИЕ ДЛЯ ВСЕХ НАШИХ ПРОДУКТОВ:

Если вам нужны емкости и размеры, отличные от тех, которые указаны в этом каталоге, обратитесь в наш отдел продаж. Размеры бетонных площадок, на которых должны стоять резервуары, являются лишь ориентировочными, и их всегда должен проверять местный архитектор. Agritech srl оставляет за собой право изменять продукты, представленные в этом каталоге, в любой момент без уведомления. Изображения, показанные в этом каталоге, являются приблизительными из-за неизбежных различий в топографической перепечатке. Веса, меры и т. Д. Предоставляются просто для информации и не являются обязательными для производителя.





FIBERGLASS TANK

🇮🇹 VASCHE IN VETRORESINA

🇬🇧 FIBERGLASS TANK

🇫🇷 CUVES EN FIBRE DE VERRE

🇩🇪 BECKEN

🇷🇺 СТЕКЛОПЛАСТИКОВЫЕ ЕМКОСТИ



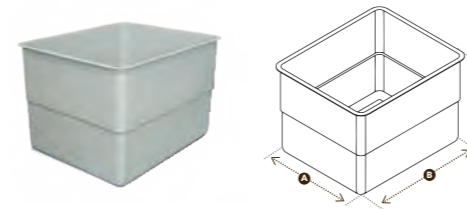
AgriTech propone un'ampia scelta di vasche e bacini in vetroresina, rettangolari, quadrate e rotonde, per il contenimento di acqua (itticoltura) e liquidi, anche di tipo chimico ed emulsioni alimentari. Inoltre, in caso di richiesta di grossi quantitativi, possiamo realizzare vasche su disegno specifico del cliente.



AgriTech proposes a wide selection of square, rectangular and round-shaped fiberglass tanks and basins to contain water for fish farming purposes. Other liquid stuffs, chemical solutions and alimentary products can be stored in them too. In case of large requests, we can also design tanks tailored for customer's need.



AgriTech propose une vaste gamme de cuves et bassins carrés, rectangulaires et rondes en fibre de verre pour la contention de l'eau dans la pisciculture et aussi pour produits liquides en général, pour solutions chimiques et émulsions alimentaires. En plus, dans le cas d'une demande pour beaucoup de pièces, Nous pouvons réaliser des vannes selon le dessin spécifique du client.



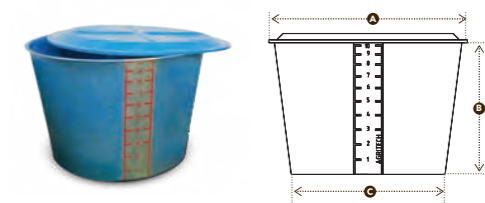
MODELLO - MODEL - MODÈLE - MODELL - МОДЕЛЬ	A	B	H
AR 200 L	720	820	550
AR 500 L	720	820	800
AR 1050 L	1000	1050	800
AR 1500 L	2000	1220	1100
AR 2000 L	2000	1220	1350



AgriTech präsentiert ein breite Auswahl von GFK-Wannen und Becken in eckiger und runder Form zur Lagerung von Fischzuchtwasser. Andere Flüssigkeiten, wie z.B. chemische Lösungen und Lebensmittelemlusionen können auch gelagert werden. Bei Anfragen mehrerer Einheiten ist AgriTech in der Lage, GFK-Behälter nach Kundenspezifikation zu entwerfen und zu liefern.

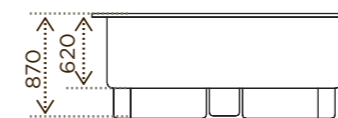
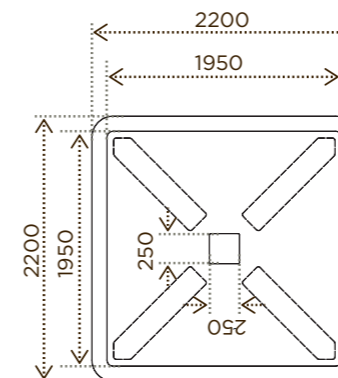


Компания AgriTech предлагает широкий выбор квадратных, прямоугольных и круглых поддонов и емкостей из стеклопластика для воды, которые применяются в рыбных хозяйствах. В них также можно хранить другие жидкие вещества, химические растворы и пищевые продукты. При больших заказах мы также можем сконструировать емкости, отвечающие конкретным требованиям заказчика.

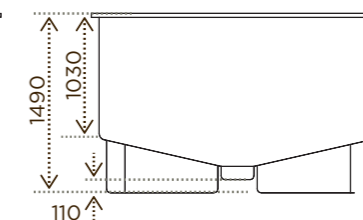
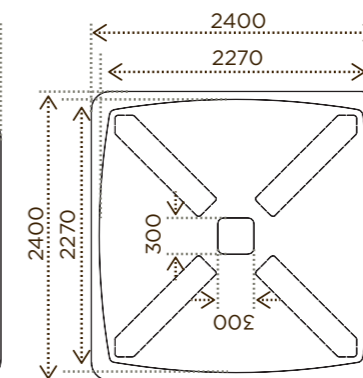


MODELLO - MODEL - MODÈLE MODELL - МОДЕЛЬ	A	B	C
AC 500 A (Capac. 500 L)	1060	710	890
AC 500 B (Capac. 500 L)	1400	450	1200
AC 1000 (Capac. 1000 L)	1350	910	1050
AC 2000 (Capac. 2000 L)	1560	1300	1450






Mod. V.M.



Mod. V.P.



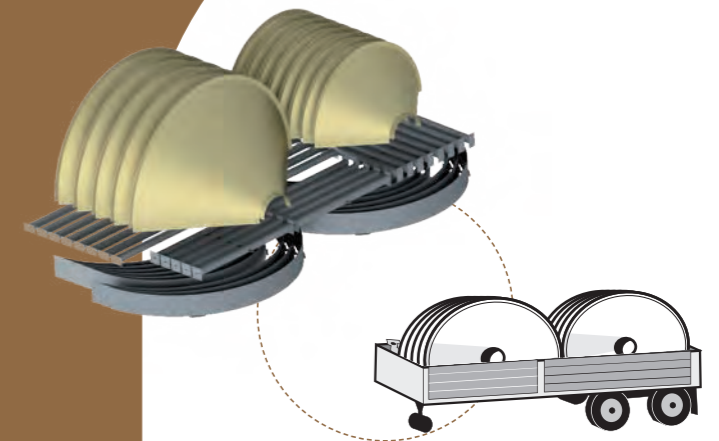
FIBERGLASS HOPPER MOD. AGRITREMIE

-  TRAMOGGIA IN VETRORESINA PER LO STOCCAGGIO DI CEREALI
-  FIBERGLASS HOPPER FOR THE STORAGE OF BULK CEREAL
-  TRÉMIE EN FIBRE DE VERRE POUR LE STOCKAGE DE CÉRÉALES
-  GFK-TRICHTER FÜR GETREIDELAGERUNG
-  СТЕКЛОПЛАСТИКОВЫЙ ХОППЕР ДЛЯ ЗЕРНОВЫХ



INDOOR STORAGE SOLUTION

IDEAL FOR EFFICIENTLY
STORING PRODUCTS
UNDER COVER



EASY TRANSPORT
10 HOPPERS ON A 4 M. LONG TRUCK

AGRITREMIE



AGRITECH È LIETA DI PRESENTARE UNA NUOVA GAMMA DI TRAMOGGE IN VETRORESINA PER LO STOCCAGGIO DI CEREALE SFUSO, DI CAPACITÀ VARIABILE FRA 4 E 10 TONNELLATE.

L' "Agritremie" , realizzata in resina poliestere trasparente ed acciaio zincato a fuoco, è stata progettata per essere sormontata da virole in lamiera ondulata. Al di sopra della tramoggia è possibile assemblare delle virole con diametro variabile da 1760 a 2750 mm. La trasparenza della tramoggia permette un agevole controllo del livello del prodotto stoccato.



AGRITECH HAS THE PLEASURE TO PRESENT ITS NEW FIBERGLASS HOPPERS FOR THE STORAGE OF BULK CEREAL WITH A CAPACITY FROM 4 TO 10 TONS.

Made in transparent fiberglass and hot dip galvanised steel, "Agritreme" has been designed to be surmounted by ferrules in corrugated metal sheet. Ferrules in different diameters, ranging from 1760 to 2750 mm. can be mounted on the hoppers. The transparency of fiberglass facilitates the control of the bulk material level in the hopper.



C'EST AVEC PLAISIR QUE L'ENTREPRISE AGRITECH PRÉSENTE DES NOUVELLES TRÉMIES POUR LE STOCKAGE DE CÉRÉALES EN VRAC, DE CAPACITÉ VARIABLE DE 4 À 10 TONNES.

« Agritrémie », fabriquée en résine polyester transparente et fer galvanisé à chaud, a été étudiée pour être surmontée par des viroles en tôle ondulée. Sur les trémies on pourra monter des viroles avec diamètre variable de 1760 jusqu'à 2750 mm. La transparence de la trémie facilite le contrôle du niveau du produit stocké.



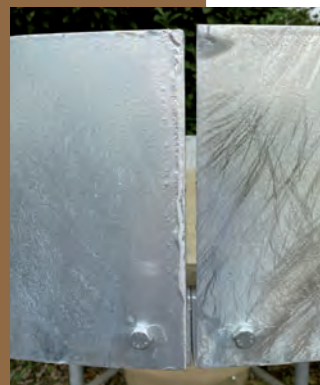
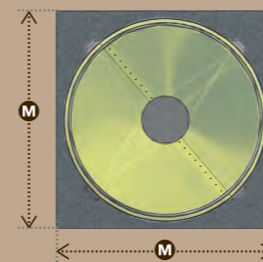
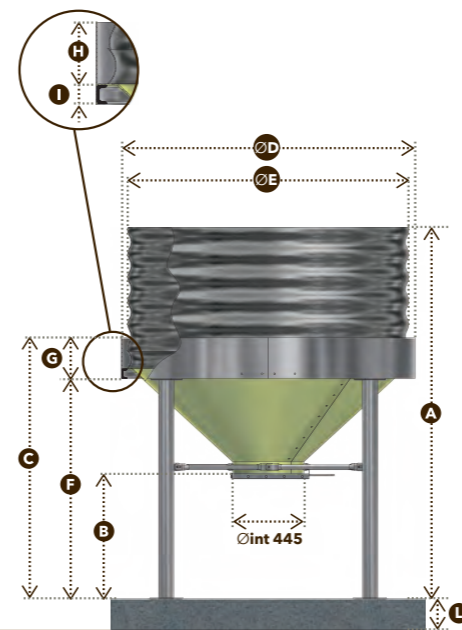
AGRITECH PRÄSENTIERT NEUE GFK-TRICHTER FÜR GETREIDELAGERUNG MIT KAPAZITÄT VON 4 BIS 10 TONNEN.

Die „Agritremie“-Trichter sind aus transparentem Glasfaserkunststoff und feuerverzinktem Eisen hergestellt und werden durch Wellblechringe ergänzt. Wellblechringe mit verschiedenen Durchmesser, von 1760 bis 2750 mm., können auf die Trichter montiert werden. Die Durchsichtigkeit des Glasfaserkunststoffs ermöglicht, dass der Produktstand im Trichter ständig unter Kontrolle ist.



КОМПАНИЯ AGRITECH РАДА ПРЕДСТАВИТЬ НЕСКОЛЬКО НОВЫХ ХОППЕРОВ ИЗ УСИЛЕННОГО СТЕКЛОПЛАСТИКА НА КАРКАСЕ ИЗ ВЫСОКОПРОЧНОЙ ГОРЯЧЕОЦИНКОВАННОЙ СТАЛИ, ПРИГОДНЫХ ДЛЯ СУХИХ СЫПУЧИХ ЗЕРНОВЫХ.

Они были спроектированы для соединения с элементами из гофрированного металла. Прозрачность материала позволяет легко контролировать уровень продукта.



MODELLO - MODEL MODÈLE - MODELL МОДЕЛЬ	N° VIROLE AMOUNT OF RINGS	CAPACITÀ CAPACITY CAPACITÉ КАПАЦИТАТ ОБЪЕМ		SILOS DIMENSIONI - DIMENSIONS DIMENSIONS - ABMESSUNGEN - РАЗМЕРЫ									BASAMENTO CONCRETE PAD DIMENSIONI DIMENSIONS DIMENSIONS ABMESSUNGEN РАЗМЕРЫ	
		Mc.	Ton.	A	B	C	D	E	F	G	H	I	L	M
AGRITREMIE 1	-	1,3	0,8	1665	800	1665	1873	1736	1400	265	200	65	350	3000
	1	2,8	1,7	2505	800	1665	1873	1736	1400	265	200	65	350	3000
	2	4,9	3,0	3345	800	1665	1873	1736	1400	265	200	65	350	3000
	3	7,1	4,2	4185	800	1665	1873	1736	1400	265	200	65	350	3000
	4 *	9,2	5,5	5025	800	1665	1873	1736	1400	265	200	65	350	3000
AGRITREMIE 2	-	2,4	1,4	1880	800	1880	2323	2186	1595	280	200	80	350	3000
	1	4,6	2,8	2720	800	1880	2323	2186	1595	280	200	80	350	3000
	2	8,0	4,8	3560	800	1880	2323	2186	1595	280	200	80	350	3000
	3	11,3	6,8	4400	800	1880	2323	2186	1595	280	200	80	350	3000
	4 *	14,7	8,8	5240	800	1880	2323	2186	1595	280	200	80	350	3000
AGRITREMIE 3	-	3,8	2,3	2085	800	2085	2773	2636	1800	280	200	80	350	3000
	1	7,0	4,2	2925	800	2085	2773	2636	1800	280	200	80	350	3000
	2	11,9	7,1	3765	800	2085	2773	2636	1800	280	200	80	350	3000
	3	16,7	10,0	4605	800	2085	2773	2636	1800	280	200	80	350	3000
	4 *	21,5	12,9	5445	800	2085	2773	2636	1800	280	200	80	350	3000

*Con struttura metallica e vetroresina rinforzata *With heavy-duty metal structure and reinforced fiberglass

*Avec charpente de soutien et fibre de verre renforcées *Mit robustem Traggestell und verstärktem Glasfaserkunststoff

*С металлической конструкцией и армированным стекловолокном






*С металлической конструкцией и армированным стекловолокном

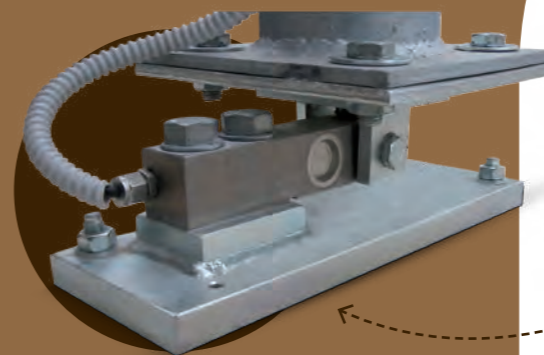


INTUITIVE
TOUCH SCREEN
TECHNOLOGY

MULTIPLE SOLUTIONS
FOR WEIGHT CONTROL
IN THE SILOS

ELECTRONIC WEIGHING SYSTEMS

-  SISTEMI DI PESATURA ELETTRONICI
-  ELECTRONIC WEIGHING SYSTEMS
-  SYSTEMES DE PESAGE ELECTRONIQUES
-  ELEKTRONISCHE WIEGENSYSTEME
-  ЭЛЕКТРОННЫЕ СИСТЕМЫ ВЗВЕШИВАНИЯ





Agritech ha sviluppato una serie di sistemi elettronici su celle in acciaio inox per la pesatura dei silos, il dosaggio del prodotto scaricato da ogni silo ed il monitoraggio di vari dati di consumo provenienti da silos o gruppi di silos dislocati presso diversi capannoni. I nostri processori di peso sono accurati e di semplice utilizzo grazie alla tecnologia "touch screen".

SYSTEM SP 201

Si tratta di un sistema molto semplice che si compone di celle di carico montate su un accessorio compatibile con la gamba del silo e di un indicatore di peso. Attraverso il visualizzatore grafico è possibile leggere il livello di prodotto contenuto nel silo per un controllo immediato ed intuitivo. Inoltre, il sistema memorizza automaticamente i carichi ed i consumi giornalieri di materiale all'interno del silo fino ad un massimo di 400 memorizzazioni.

SYSTEM SP 2001

Si tratta di un sistema che si compone di tre o quattro celle di carico e di un indicatore di peso, che visualizza il livello del prodotto contenuto nel silo e che può essere collegato ad un motore che aziona un estrattore. Si può predeterminare una certa quantità di prodotto da scaricare, raggiunta la quale il motore si arresta automaticamente. Inoltre, il sistema memorizza automaticamente i carichi ed i consumi giornalieri di materiale all'interno del silo fino ad un massimo di 400 memorizzazioni.

SYSTEM SP 20001 - SILOMONITOR

Si tratta di un sistema comprendente le celle di carico ed uno o più indicatori di peso che visualizza il prodotto contenuto nell'impianto, arricchito da un software per il monitoraggio remoto dei sistemi di pesatura, facilmente configurabile dall'operatore. Il sistema visualizza istantaneamente il peso, i carichi e gli scarichi di più silos. I silos possono essere gestiti dal sistema in gruppi, generando dei report trasmessi dai sistemi di pesatura, per silos o gruppi di silos, relativi a pesi, carichi, scarichi e consumi giornalieri. Il sistema calcola infine il consumo medio di mangime per ogni animale presente in allevamento.



Agritech has developed a series of electronic silo weighing systems on stainless steel load cells to register the weight of silos, to meter the quantity of outgoing product and to monitor the consumption data arriving from individual silos or group of silos located by different sheds. Our weight processors are accurate and user's friendly thanks to the "touch-screen" technology.

SYSTEM SP 201

This easy-to-manage system consists of three or four load cells preassembled on special tools that are fully compatible with the legs of Agritech silos, and of a digital weight display. You can have an immediate check of the quantity of product stored in the silo by reading it on the display. In addition, system SP 201 automatically memorizes the daily loads and unloads of the stored product up to 400 operations.

SYSTEM SP 2001

This system consists of three or four load cells and of a digital weight display like system SP 201. The display shows the quantity of product stored in the silo and can be wired with a motor operating an extraction auger. You can preset a certain quantity of product to be extracted so that the motor stops automatically when this quantity has been delivered. In addition, this system automatically memorizes the daily loads and unloads of the stored product up to 400 operations.

SYSTEM SP 20001 - SILOMONITOR

This is a system consisting of loading cells and of one or more weight displays, that shows the product quantity stored in the silo(s) and also has an easy-to-manage software for the remote monitoring of the scales under the silo(s). This system immediately shows the weight, the loads and the unloads of several silos. It can manage groups of silos and generate reports about weights, loads, unloads and daily consumptions elaborating the signals received from one or several silos. In addition, System SP 20001 - Silomonitor can calculate the average feed consumption of each animal in the farm.



Agritech a développé une série de systèmes de pesage silos sur cellules en acier inox pour enregistrer le poids d'un silo, gérer la quantité d'aliment déchargé d'un silo et surveiller plusieurs données de consommation à partir d'un silo ou des groupements des silos situés chez différents bâtiments. Nos processeurs des poids sont très précis et faciles à gérer grâce à la technologie « touch-screen ».

SYSTEM SP 201

Il s'agit d'un système très simple à gérer, composé par trois ou quatre cellules pré-montées sur un support propre et compatible avec les pieds des silos Agritech et par un visualiseur de poids digital. Pour un contrôle immédiat et intuitif de la quantité de produit stocké dans le silo on pourra la lire directement sur le visualiseur. En plus, le système mémorise automatiquement les chargements et les déchargements journaliers du produit à l'intérieur du silo jusqu'à 400 opérations.

SYSTEM SP 2001

Ce système se compose de trois ou quatre cellules et d'un visualiseur de poids de même que le système SP 201. En plus, le visualiseur peut être branché avec un moteur qui actionne une vis extractrice. On peut prédéterminer une certaine quantité de produit à extraire, rejointe laquelle le moteur s'arrêtera automatiquement. En plus, le système mémorise automatiquement les chargements et les déchargements journaliers du produit à l'intérieur du silo jusqu'à 400 opérations.

SYSTEM SP 20001 - SILOMONITOR

Il s'agit d'un système composé par des cellules de pesage et par un ou plusieurs visualiseurs de poids, qui est enrichi par un software pour le monitoring différé des bascules au-dessous du silo (des silos), assez facile à programmer. Le système visualise immédiatement le poids, les chargements et les déchargements de plusieurs silos. Il peut gérer des groupes des silos et générer des rapports sur les poids, les chargements, les déchargements et les consommations journalières à partir des signaux reçus d'un ou des plusieurs silos.



Agritech hat ein breites Programm an elektronischen Silowiegesystemen auf Edelstahl-Ladezellen entwickelt. Mehrere Funktionen sind vorhanden neben der Gewichtskontrolle, wie z.B. die Programmierung einer bestimmten Abnahmemenge und die Überwachung diverser Verbrauchsangaben aus Silogruppen, die sich bei entfernten Hallen befinden. Dank der „Touchscreen“-Technologie, sind unsere Gewichtprozessoren sehr genau und einfach zu bedienen.

SYSTEM SP 201

Es handelt sich um ein einfaches aber effizientes System, das aus drei oder vier Ladezellen und aus einem Digitaldisplay besteht. Die Ladezellen sind auf passenden Übergangsplatten zu den Silobehältern vormontiert. Die Produktmenge im Silo wird unmittelbar und intuitiv am Display gelesen. Das System speichert außerdem automatisch die Ladungen und Entladungen des Produkts bis 400 Handlungen an einem Tag.

SYSTEM SP 2001

Dieses System besteht aus Ladezellen und aus einem Gewichtsdisplay. Es zeigt die in einem Silo gelagerte Produktmenge und kann mit einem Motor zur Betätigung einer Austragschnecke verbunden werden. Man kann hier eine bestimmte Austragsmenge vorprogrammieren, so dass der Motor sich automatisch ausschaltet, sobald diese Menge entnommen ist. Das System speichert außerdem automatisch die Ladungen und Entladungen des Produkts bis 400 Handlungen an einem Tag.

SYSTEM SP 20001 - SILOMONITOR

Dieses System besteht aus Ladezellen und aus einem oder mehreren Gewichtsdisplays. Es zeigt die in einem Silos, bzw. in mehreren Silos gelagerten Produktmengen an und hat eine einfach zu konfigurierende Software zur Fernsteuerung der Wiegeanlagen. Das System zeigt unmittelbar das Gewicht, die Beladungen und die Entladungen von mehreren Silos. Es kann auch verschiedene Silogruppen steuern und Berichte über Gewichte, Beladungen, Entladungen und tägliche Verbräuche generieren, die aus den Gewichtsangaben der verschiedenen Wiegestäbe stammen. Das System SP 20001 - Silomonitor kalkuliert auch den durchschnittlichen Futterverbrauch jedes Tieres in einer Zucht.



СИСТЕМА SP 201

Это легко управляемая система взвешивания, состоящая из 3 или 4 тензометрических датчиков, специально приспособленных под ноги силосов Agritech, и цифрового дисплея. Система позволяет легко определить количество продукта в силосе - эту информацию можно просто прочитать на дисплее. К тому же система SP 201 автоматически запоминает ежедневные выгрузки и загрузки, до 400 операций.

СИСТЕМА SP 2001

Также состоит из 3 или 4 тензометрических датчиков и цифрового дисплея, как и система SP 201. Дисплей показывает количество продукта в силосе и может быть подсоединен к мотору, приводящему в действие шнек. Вы предварительно можете задать точное количество продукта, которое хотите выгрузить, и когда цель будет достигнута, мотор автоматически остановится. SP 2001 также запоминает ежедневные выгрузки и загрузки, до 400 операций.

СИСТЕМА SP 20001 - SILOMONITOR

Состоит из тензометрических датчиков, одного и более дисплеев, и оснащена программным обеспечением с удобным интерфейсом для удаленного контроля за весами. Эта система показывает вес, выгрузки и загрузки нескольких силосов сразу. Она может управлять группами силосов и генерировать отчеты о весе, загрузках, выгрузках и ежедневном потреблении, основываясь на данных, полученных от одного или нескольких силосов. К тому же SP 20001-Silomonitor может высчитать среднее количество потребляемого корма каждым животным на ферме.

System SP 201



System SP 2001



System SP 20001





SYSTEM SP 301

Sistema di pesatura Mod. SP301, semplice economico e compatto. Si tratta di un sistema molto semplice che si compone di 3 o 4 celle di carico montate su un accessorio compatibile con la gamba del silo e di un indicatore di peso. Attraverso il visualizzatore grafico è possibile leggere il livello di prodotto contenuto nel silo per un controllo preciso, immediato ed intuitivo.



SYSTEM SP 301

Weighing system Mod. SP301, simple economical and compact. It is a very simple system that consists of 3 or 4 load cells mounted on an accessory compatible with the silo leg and a weight indicator. Through the graphic display, the level of product contained in the silo can be read for precise, immediate and intuitive control.



SYSTEM SP 301

Système de pesage Mod. SP301, simple, économique et compact. Il s'agit d'un système très simple qui consiste en 3 ou 4 pesons de charge monté sur un accessoire compatible avec le pied du silo et un indicateur de poids. Grâce à l'écran graphique, il est possible de lire la quantité de produit contenu dans le silo pour un contrôle précis, immédiat et fiable.



SYSTEM SP 301

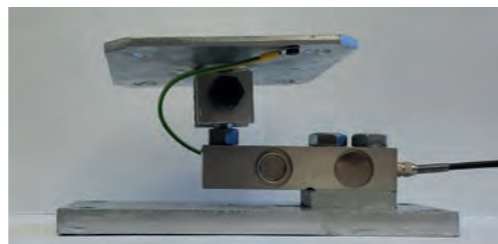
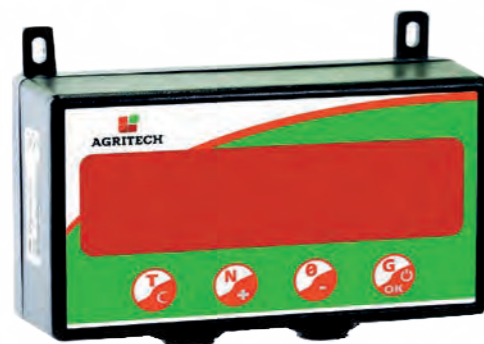
Wägesystem Mod. SP301, einfach, wirtschaftlich und kompakt. Es handelt sich um ein sehr einfaches System, das aus 3 oder 4 Wägezellen, die auf einem mit dem Siloständer kompatiblen Zubehörteil montiert sind, und einer Gewichtsanzeige besteht. Über das grafische Display kann der Füllstand im Silo abgelesen werden, was eine präzise, sofortige und intuitive Kontrolle ermöglicht.



СИСТЕМА SP 301

Весовая система Mod. SP301, простая, экономичная и компактная. Это очень простая система, состоящая из 3 или 4 тензодатчиков, установленных на совместимом с ножкой силоса аксессуаре, и индикатора веса. С помощью графического дисплея можно считывать уровень продукта, содержащегося в силосе, что обеспечивает точный, мгновенный и интуитивно понятный контроль.

Smart System SP 301



NEW APP



NUOVA APPLICAZIONE PER DISPOSITIVI MOBILI

Sviluppata per rispondere alle necessità degli allevatori più esigenti, l'applicazione mobile Agritech permette un monitoraggio costante e completo dei propri silos.

QUALI I BENEFICI?

- » Certezza del peso e del contenuto esatto presente nei silos
- » Controllo di eventuale surriscaldamento anomalo
- » Controllo di eventuali condizioni ambientali che causano un aumento anomalo dell'umidità
- » Controllo in tempo reale sulla qualità generale del mangime



NEW APPLICATION FOR MOBILE DEVICES

The new mobile App has been developed by Agritech to satisfy the most demanding customers. It allows the complete and permanent monitoring of their silos.

WHAT BENEFITS?

- » Making sure of the weight and the content in the silos
- » Check of eventual, abnormal overheating
- » Detecting situations that may cause the abnormal onset of humidity in the feed
- » Check in real time of the overall quality of the feed



NOUVELLE APPLICATION POUR APPAREIL MOBILE

Notre nouvelle application mobile pour smartphones permet aux utilisateurs de garder sous-contrôle les principaux paramètres de leurs silos et de recevoir un avertissement immédiat en cas de dysfonctionnement.

QUELS AVANTAGES?

- » L'assurance que le poids et le contenu dans les silos sont conformes à une commande de nouveaux aliments en temps réel, même si l'utilisateur n'est pas présent à la ferme (télécommande)
- » Le contrôle d'une éventuelle surchauffe anormale du contenu afin de prendre des mesures pour préserver les propriétés nutritives de l'aliment stocké
- » La détection de situations qui peuvent causer l'apparition anormale d'humidité dans l'aliment, empêchant ainsi sa détérioration et l'apparition de champignons et de bactéries
- » Le contrôle en temps réel de la qualité globale des aliments livrés par le fournisseur ou fabriqués à la ferme



DIE NEUE APP FÜR MOBILGERÄTE

Die neue App ist von Agritech entwickelt worden, um die Bedürfnisse der anspruchvollsten Kunden zu erfüllen. Sie ermöglicht eine konstante und komplette Überwachung der Silos auf einem Betrieb.

WELCHE VORTEILE?

- » Sichere Bestimmung der Inhaltsmenge im Silo
- » Feststellung einer anomalen Überheizung im Futter
- » Feststellung von Faktoren, die ein anomales Steigen der Feuchtigkeit des Futters verursachen
- » Kontrolle in Echtzeit der sämtlichen Qualität des zugelieferten Futters oder des eigengemachten Futters

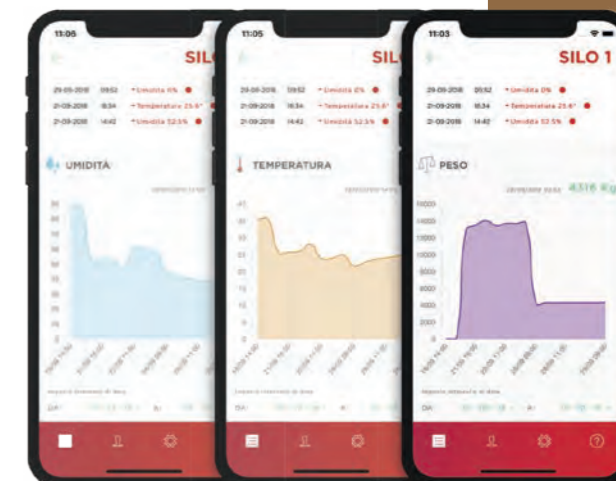


НОВОЕ ПРИЛОЖЕНИЕ ДЛЯ МОБИЛЬНЫХ УСТРОЙСТВ, ТАКИХ КАК СМАРТФОНЫ ИЛИ ПЛАНШЕТЫ.






Мобильное приложение Agritech, разработанное для удовлетворения потребностей самых требовательных заводчиков, позволяет осуществлять постоянный и полный мониторинг своих бункеров.

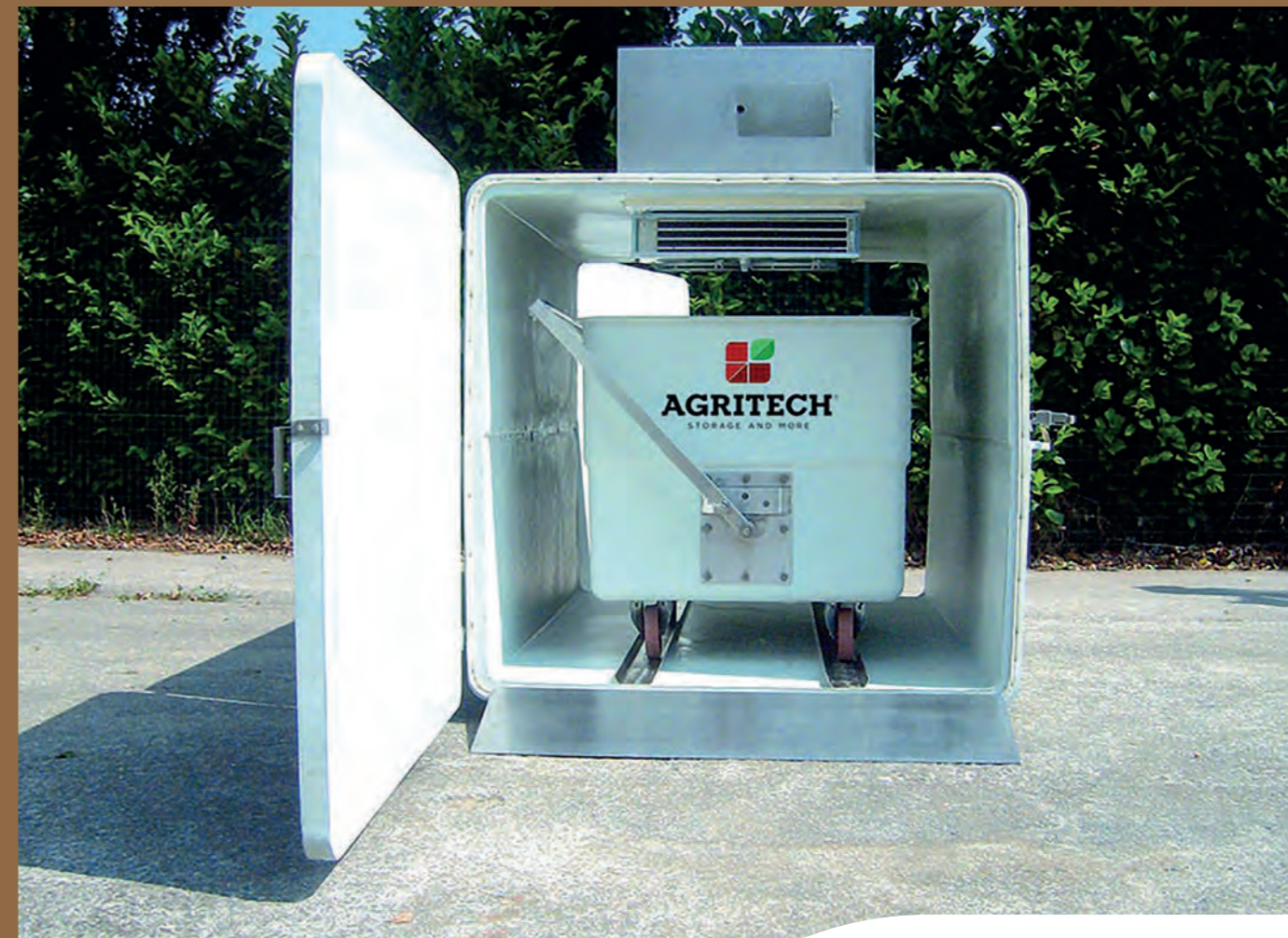
КАКИЕ ПРЕИМУЩЕСТВА?

- » точность веса и точного содержания в бункерах.
- » проверьте наличие ненормального перегрева
- » проверьте наличие любых условий окружающей среды, которые вызывают ненормальное увеличение влажности.
- » контроль в реальном времени общего качества корма



AGRICOOOL 120

-  BOX FRIGO IN VETRORESINA ISOLATO CON POLIURETANO PER LE CARCASSE DEGLI ANIMALI
-  COOLING BOX IN FIBREGLASS-COATED POLYURETHANE FOR DEADSTOCK
-  CAISSON FRIGORIFIQUE EN FIBRE DE VERRE ISOLE AVEC POLYURETHANE POUR LES CARCASSES DES ANIMAUX
-  GFK-KÜHLUNGSBOX MIT POLYURETHANISOLIERUNG FÜR TIERKADAVER
-  ХОЛОДИЛЬНЫЙ БОКС ИЗ ПОКРЫТОГО СТЕКЛОПЛАСТИКОМ ПОЛИУРЕТАНА ДЛЯ ХРАНЕНИЯ ТРУПОВ ЖИВОТНЫХ



EASY-TO-CLEAN
AND
ENERGY-SAVING
REFRIGERATED
UNIT

INNOVATIVE SOLUTION
FOR ODOR CONTROL
AND BACTERIA
PREVENTION
FROM COLLECTION
TO DISPOSAL



EASY TRANSPORT
10 HOPPERS ON A 4 M. LONG TRUCK



AGRITECH È ORGOGLIOSA DI PRESENTARE AGRICOOOL 120, BOX FRIGO IN VETRORESINA ISOLATO PER LE CARCASSE DEGLI ANIMALI COME POLLI, MAIALINI, AGNELLI E CONIGLI.

Facilissimo da usare e da lavare con acqua ad alta pressione, aiuta i moderni agricoltori ad evitare la propagazione di malattie e infezioni. Le carcasce possono essere conservate per 15 giorni, ritardando così il prelievo da parte dell'autorità sanitaria locale. Il carrello, grazie alla sua struttura in metallo, può essere sollevato con un comune muletto o una piccola gru e svuotato automaticamente tirando l'apposita leva. Questo sistema consente di far cadere facilmente il contenuto direttamente nel cassone del camion senza toccarlo. Costituito da un doppio strato di fibra di vetro isolato con poliuretano e alimentato a 220V, riducendo i costi energetici.



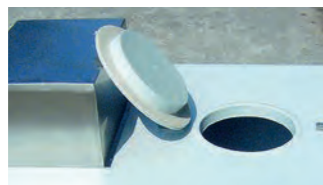
AGRITECH IS PROUD TO INTRODUCE AGRICOOOL 120, THE BEST AND MOST SANITARY SOLUTION FOR DEADSTOCK LIKE CHICKEN, PIGLETS, LAMBS AND RABBITS.

Very easy to use and to wash with high pressure water, it helps modern farmers to avoid the propagation of diseases and infections. The corpses can be stored for 15 days, thus delaying the collecting from the local sanitary authority. The trolley, thanks to its metal frame, can be lifted up with a common forklift or a small crane and automatically emptied by pulling the special lever. This system allows you to easily drop the content directly into the truck body without touching it. Being made of a double layer of polyurethane-insulated panels and powered by 220V electricity, its operation cost is very low.



AGRITECH EST TRÈS FIERE DE PRESENTER AGRICOOOL 120, LA SOLUTION LA MEILLEURE ET LA PLUS SANITAIRE POUR LA CONSERVATION DES CARCASSES DES ANIMAUX COMME LES POULES, LES GIBIERS, LES PORCELETS, LES AGNEAUX ET LES LAPINS.

Il est très facile à utiliser et à nettoyer avec l'eau à haute pression. Il aide les éleveurs modernes à éviter la propagation des maladies et des infections. Les carcasses peuvent être déposés pour 15 jours, en retardant le délai du rassemblement par l'autorité sanitaire local. Le chariot, grâce à sa structure métallique, peut être soulevé avec un normal chariot élévateur ou une petite grue et il peut être vidé automatiquement en tirant la levier spécial. Ce système permet de déposer facilement le contenu directement dans le camion sans le toucher. Il est produit avec un double couche de fibre de verre, isolé avec polyuréthane et alimenté par électricité 220 V et les dépenses liées à son fonctionnement résultent être très basses.



Dettaglio del sistema di raffreddamento con oblò superiore di apertura.
Detail of cooling unit and top opening with cover
Detail des Kühlungsaggregates und der Inspektionsluke mit Deckel.
Détail du système de refroidissement avec hublot supérieur
Детальное изображение блока охлаждения и верхнего отверстия с крышкой.



AGRITECH PRÄSENTIERT EINE NEUE UND HYGIENISCHE LÖSUNG FÜR DIE KONSERVIERUNG VON TIERKADAVER WIE: HÜHNER, FERKEL, LÄMMER UND KANINCHEN.

Einfache Verwendung und Reinigung durch Hochdruckreiniger, AGRICOOOL 120 hilft den modernen Züchtern die Krankheitsansteckungen zu verhindern. Kadaver werden bis 15 Tage konserviert und man braucht keine tägliche Sammlung durch die zuständige Behörde. Dank seinem Stahlgestell, lässt sich der Wagen einfach mit einem Gabelstapler oder kleinem Kran aufheben und schnell durch den dafür vorgesehenen Hebel entleeren, ohne dass der Inhalt angefasst wird. AGRICOOOL 120 ist aus GFK- isolierten Polyurethanpanelen gebaut und mit 220V Strom gespeist, und hat somit niedrige Betriebskosten.



КOMPANIA AGRITECH ПРЕДСТАВЛЯЕТ AGRICOOOL 120, ИЗОЛИРОВАННЫЙ СТЕКЛОПЛАСТИКОВЫЙ ОХЛАЖДАЮЩИЙ БОКС ДЛЯ ТУШ ЖИВОТНЫХ, ТАКИХ КАК КУРЫ, ПОРОСЯТА, ЯГНЯТА И КРОЛИКИ.

Простой в использовании и мытье водой под высоким давлением, он помогает современным фермерам избежать распространения болезней и инфекций. Туши могут храниться в течение 15 дней, что позволяет отсрочить их сбор местными органами здравоохранения. Благодаря металлической конструкции тележку можно поднимать обычным вилочным погрузчиком или небольшим краном и автоматически опорожнять, потянув за соответствующий рычаг. Эта система позволяет легко высыпать содержимое прямо в кузов тележки, не касаясь его. Она состоит из двойного слоя стекловолокна, изолированного полиуретаном, и питается от сети 220 В, что позволяет снизить затраты на электроэнергию.



Sistema di raffreddamento alimentato da corrente 220 V con protezione in vetroresina e acciaio inox.

Cooling unit powered by 220V electricity, with safety carter in fibreglass and stainless steel.

Kühlungsaggregat mit 220 V Stromspeisung. Das Motorschutzgehäuse ist aus Edelstahl und GFK gebaut.

Système de refroidissement alimenté par électricité 220 V avec protection en fibre de verre et acier inox.

Блок охлаждения 220 В с защитой из стеклопластика и нержавеющей стали.



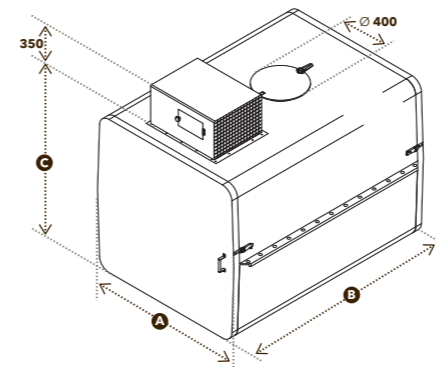
Centralina digitale per stabilire la temperatura interiore con funzione di on/off e presa di avviamento alla linea principale.

Digital control board to set the inside temperature, with on/off main switch and electrical plug for connection to the main line.

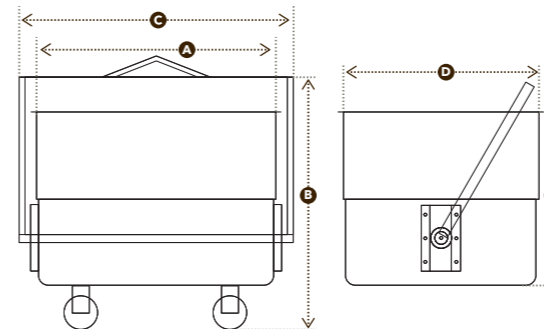
Digitale Schaltkasten für die Temperatureinstellung, mit Hauptschalter und Stecker zum Stromanschluss.

Boitier digital pour établir le réglage à l'intérieur avec fonction de démarrage - coupure et prise de enclenchement à la ligne principale.

Цифровая панель управления для установки внутренней температуры с выключателем и электрической вилкой для подключения к главной линии.



	A (mm)	B (mm)	C (mm)
Agricool 120	1530	2000	1400



	A (mm)	B (mm)	C (mm)	D (mm)	E (mm)
Agritrolley	1050	1000	1260	1000	900



Carrello su ruote con capacità di stoccaggio di 1,2 Mc. Completo di gancio di sollevamento e sistema di rovesciamento sul camion di raccolta.

4-wheel trolley with storage capacity 1.2 mc. The trolley has a lifting hook and the automatic overturning system to drop the content directly into the truck body.

4-Räder Wagen mit Rauminhalt 1,2 mc. Der Wagen lässt sich einfach heben und schnell entleeren dank einem klappbarem Stahlgestell.

Chariot sur roues avec capacité de stockage de 1,2 Mc. Il est complète de barre et crochet de soulèvement et système de renversement sur le camion de rassemblement.

Четырехколесная тележка объемом 1,2 м3. Оснащена подъемным крюком и автоматической системой выгрузки содержимого непосредственно в прицеп автомобиля.



Dettaglio della ventola d'estrazione - Detail of the extraction fan - Détail d'extracteur d'air - Detail des Absauglüfters - Деталь вытяжного вентилятора



NEW!

AGRICOOOL 120S CON GRUPPO REFRIGERANTE A TEMPERATURA REGOLABILE DA +10° A -12°

AGRICOOOL 120S AVEC GROUPE DE REFRIGERATION A TEMPERATURE RÉGLABLE DE +10° À -12°






AGRICOOOL 120S WITH A SYSTEM OF COOLING WITH TEMPERATURE ADJUSTMENTS FROM +10°C TO -12°C

AGRICOOOL 120S MIT EINEM KÜHLSYSTEM MIT TEMPERATURANANPASSUNG VON +10° BIS -12°

AGRICOOOL 120S С СИСТЕМОЙ ОХЛАЖДЕНИЯ С РЕГУЛИРОВКОЙ TEMPERATUREY OT +10° С ДО -12° С



AGRIFAN

-  VENTILATORI A GRAN CAPACITÀ PER USO AGRICOLO ED INDUSTRIALE
-  HIGH CAPACITY FANS FOR AGRICULTURAL AND INDUSTRIAL USE
-  VENTILATEURS A GRAND DEBIT POUR INSTALLATIONS AGRICOLES ET INDUSTRIELLES
-  GROSSRAUMVENTILATOREN FÜR STALL-UND INDUSTRIEANLAGEN
-  ВЫСОКОМОЩНЫЕ ВЕНТИЛЯТОРЫ ДЛЯ СЕЛЬСКОХОЗЯЙСТВЕННОГО И ПРОМЫШЛЕННОГО ИСПОЛЬЗОВАНИЯ



KEEP YOUR FARM FRESH

MADE OF STRONG HOT GALVANIZED
WITH STAINLESS STEEL WINGS



AGRIFAN È LA LINEA AGRITECH DI VENTILATORI ASSIALI DI GRANDE VOLUME CON DIAMETRO DI 1400 MM.

L'involucro è realizzato in robusta lamiera zincata a caldo con alette in acciaio inox. Gli Agrifan sono disponibili nelle versioni a griglia o a griglia serranda con apertura centrifuga, azionati da motori elettrici da 1 o 1,5 HP con velocità fissa o regolabile. Possono essere forniti preassemblati o in kit a seconda delle esigenze del cliente.



AGRIFAN IS THE AGRITECH LINE OF LARGE VOLUME AXIAL FANS DIAM. 1400 MM.

The casing is made of strong hot galvanized sheet metal with stainless steel wings. The Agrifans are available in the versions grid-grill or grill-guard with centrifugal opening, driven by electric motors of 1 or 1,5 HP with fixed or adjustable speed. They can be supplied preassembled or in kit form according to the customer's needs.



AGRIFAN EST LA LIGNE D'AGRITECH DE VENTILATEURS AXIALES À GRANDE VOLUME DIAM. 1400 MM.

La boîte est construite en robuste tôle galvanisée à chaud avec des ailes en acier inox. Les Agrifans sont disponibles dans les versions grille-grille ou grille-jalousie à ouverture centrifuge, trainés par des moteurs électriques de 1 ou 1,5 CV à vitesse fixe ou à vitesse réglable. Ils peuvent être livrés pré-assemblés ou en kit selon la nécessité du client.



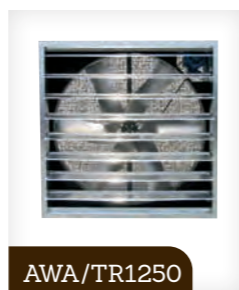
AGRIFAN IST DIE AGRITECH-SERIE VON AXIALEN GROSSRAUMLÜFTER MIT DURCHMESSER 1400 MM.

Das Gehäuse ist aus robustem, feuerverzinkten Blech und die Schaufeln aus Edelstahl gebaut. Unsere Agrifans sind in der Gitter-Gitter Ausführung und in der Gitter-Jalousie Ausführung mit zentrifugaler Öffnung erhältlich und können mit 1 PS oder 1,5 PS fixen oder geschwindigkeitsregelbaren Motoren ausgerüstet werden. Unsere Ventilatoren sind sowohl vormontiert oder in Bausatzform je nach Kundenwunsch geliefert werden.

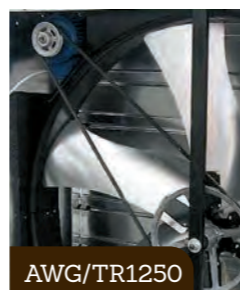


AGRIFAN ЭТО НОВАЯ ЛИНИЯ ВЫСОКОМОЩНЫХ ОСЕВЫХ ВЕНТИЛЯТОРОВ ДИАМЕТРОМ 1400 MM.

от компании Agritech. Корпус изготовлен из твердого, горячеоцинкованного листового металла, а лопасти из нержавеющей стали. Вентиляторы Agrifan доступны в версиях решетка-решетка и решетка-затвор с системой центробежного открытия. Приводятся в действие с помощью электродвигателей мощностью в 1 или 1,5 л.с., с фиксированной или переменной скоростью. Наши вентиляторы могут поставляться в собранном или разобранном виде в зависимости от потребностей клиента.



AWA/TR1250

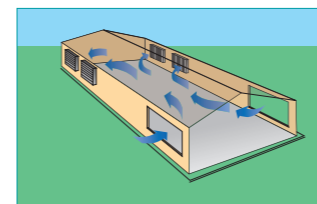


AWG/TR1250



MODELLO TYPE MODÈLE TYP МОДЕЛЬ	MOTORIZZAZIONE HP MOTORIZATION HP MOTORISATION CV MOTORISIERUNG PS ЭЛЕКТРОПРИВОД Л.С.	PORTATA D'ARIA IN MC./H. - H2O AIR CAPACITY IN MC./H. - H2O DÉBIT DE L'AIR EN MC./H. - H2O LUFTMENGE IN CBM./STUNDE - H2O ПРОИЗВОДИТЕЛЬНОСТЬ ПО ВОЗДУХУ М3/Ч. - H2O			DIMENSIONI DIMENSIONS DIMENSIONS MASSE РАЗМЕРЫ	PESO WEIGHT POIDS GEWICHT ВЕС
		0	2	4		
AWA/GS AWG/GG 1250	1	36000	33000	29000	1380X1380X450 1380X1380X380	83 72
	1,5	40000	36000	31000	1380X1380X450 1380X1380X380	85 72

ESEMPI DI FLUSSO DELL'ARIA IN UNA SITUAZIONE DI VENTILAZIONE FORZATA. EXAMPLES OF AIRFLOW IN FORCED VENTILATION. EXEMPLES DU FLUX DE L'AIR DANS LA VENTILATION FORCÉE. BEISPIELE DES LUFTSTROMS BEI DER DRUCKLÜFTUNG. ПРИМЕРЫ ПЕРЕМЕЩЕНИЯ ВОЗДУШНЫХ ПОТОКОВ ПРИ ИСКУССТВЕННОЙ ВЕНТИЛЯЦИИ



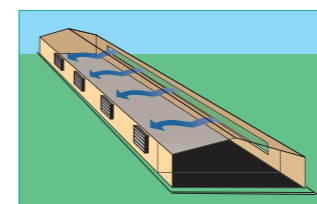
Dettaglio di un ventilatore in funzione con serranda aperta.

Detail of a working fan with opened shutter.

Détail sur le ventilateur en marche avec jalousie ouverte.

Detail über einen laufenden Ventilator mit geöffneter Jalousie.

Детальное изображение работающего вентилятора с открытым затвором



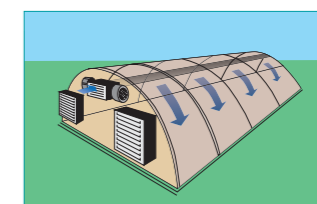
Dettaglio ventilatore a riposo con serranda chiusa.

Detail of a switched-off fan with closed shutter.

Détail sur un ventilateur éteint avec jalousie fermée.

Detail über einen gelöschten Ventilator mit geschlossener Jalousie.

Детальное изображение выключенного вентилятора с закрытым затвором



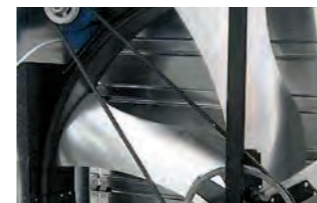
Dettaglio della griglia protettiva.

Detail of the safety screen.

Détail sur la grille de protection.

Detail über das Schutzgitter.

Детальное изображение защитной сетки



Dettaglio della trasmissione a cinghia.

Detail of belt drive.

Détail sur l'entraînement à poulie.

Detail über den Keilriemenantrieb.

Детальное изображение ременного привода.



Cinghia e posizione del motore.

Belt drive and motor position.

Entrainement par poulie et position moteur.

Keilriemenantrieb und Lage des Antriebes.

Ременной привод и мотор.



Cinghia e posizione del motore.

Belt drive and motor position.

Entrainement par poulie et position moteur.

Keilriemenantrieb und Lage des Antriebes.

Ременной привод и мотор.

AWA/GS

Ventilatore con trasmissione a cinghia, serranda automatica su lato frontale e griglia sul lato posteriore.

Fan with belt-driven fanwheel, autoshutter in front and grillguard on belt-side.

Ventilateurs avec transmission à courroie, avec jalousie à commande automatique devant et grille derrière.

Ventilatoren mit Keilriemenantrieb, mit automatisch betriebener Jalousie an der Vorderseite und Gitter an der Hinterseite.

Вентилятор с ременным приводом рабочего колеса, передним автозатвором и защитной решеткой со стороны ремня.

AWG/GG

Ventilatore con trasmissione a cinghia, e griglie su lato frontale e posteriore.

Fan with belt-driven fanwheel, grillguards on both faces.

Ventilateurs avec transmission à courroie, avec grilles devant et derrière (sans jalousie).

Ventilatoren mit Keilriemenantrieb, mit Gittern an beiden Seiten (ohne Jalousie).

Вентилятор с ременным приводом рабочего колеса и защитными решетками с обеих сторон.

SONO DISPONIBILI MOTORI A VELOCITÀ REGOLABILE SU TUTTI I MODELLI. NOTA: IL ROTORE MONTA PALE IN ACCIAIO INOX COME STANDARD.

MOTORS WITH VARIABLE SPEED ARE AVAILABLE ON DEMAND ON ALL MODELS. NB: THE ROTOR PRESENTS BLADES IN STAINLESS STEEL AS A STANDARD.






MOTEURS À VITESSE RÉGLABLE SONT DISPONIBLES SUR TOUS LES MODÈLES.

AM ROTOR SIND EDELSTAHLSCHAUFELN ALS STANDARD ANGEBAUT.

ДВИГАТЕЛИ С ПЕРЕМЕННОЙ СКОРОСТЬЮ УСТАНОВЛИВАЮТСЯ НА ЛЮБУЮ МОДЕЛЬ ПО ЖЕЛАНИЮ. NB: РОТОР В СТАНДАРТНОЙ КОМПЛЕКТАЦИИ ИМЕЕТ ЛОПАСТИ ИЗ НЕРЖАВЕЮЩЕЙ СТАЛИ.



FODDER MINI PLANT

-  MULINO MISCELATORE AGSK-2 CON SISTEMA DI PESATURA
-  FODDER MINI PLANT AGSK-2 WITH WEIGHING SYSTEM
-  BROYEUR MELANGEUR COMPACT AGSK-2 AVEC SYSTEME DE PESAGE
-  KOMPAKTE MAHL - UND MISCHANLAGE AGSK-2 MIT WIEGENSYSTEM
-  КОМБИКОРМОВЫЙ МИНИ-ЗАВОД АГСК - 2 С СИСТЕМОЙ ВЗВЕШИВАНИЯ



IL MULINO AGSK-2 È UTILIZZATO PER LA PREPARAZIONE DI MISCELE DI MANGIMI ED HA UNA PRODUTTIVITÀ DI 900-1100 KG/H.

La messa in funzione è molto semplice e non richiede sforzi fisici, in quanto la macchina è riempita pneumaticamente. La bilancia elettronica, installata sotto il mulino, dà il pieno controllo delle quantità dei componenti macinati e permette quindi di seguire con precisione le formule dei mangimi miscelati. I componenti della miscela entrano nello strumento di miscelazione attraverso uno sportello scorrevole. Lo svuotamento del miscelatore avviene aprendo una serranda e riempiendo dei sacchi, o convogliando il prodotto finito per mezzo di coclee rigide o spirali. La superficie del mulino è verniciata.



FODDER MINI PLANT AGSK-2 IS USED FOR PREPARING FEED MIXTURES AND IT HAS A PRODUCTIVITY OF 900-1100 KG / H.

The operation of the plant is very easy and requires almost no physical effort, as the machine is loaded pneumatically. An electronic scale installed under the mill and provided with a digital display allows full control over the quantity of each product being grinded and therefore it helps the operator to follow the feed mixture recipes with precision. The feed mixture components fall into the mixing device through a hand operated slide gate. The mixer content is emptied through a hand gate straight in bags or taken away via rigid or flexible screw conveyors. The mill surface is painted.



LE BROYEUR MELANGEUR AGSK EST UTILISÉ POUR LA PRÉPARATION DE MÉLANGES D'ALIMENT DE BÉTAIL ET IL FAIT UNE PRODUCTION DE 900-1100 KG/H.

Le démarrage en marche est très simple et il ne demande pas des efforts physiques, parce que la machine vient remplie en pneumatique. La bascule électronique, installée au-dessous du moulin, permet de contrôler la quantité des composants moulus, et donc elle permettra de suivre avec précision les formules des aliments qui viennent mélangés. Les composants du mélange tombent dans le mélangeur par une trappe à glissement. Le produit fini peut être vidé dans des sacs en ouvrant une trappe ou bien repris et convoyé par des vis rigide ou à spirale. La surface du moulin est vernie. Le broyeur vient fourni peint.



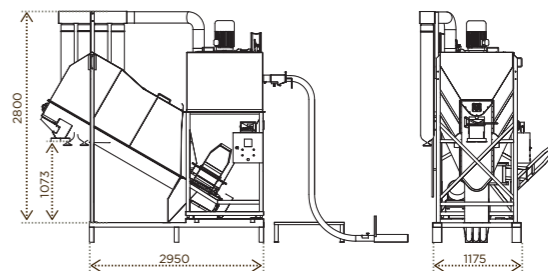
MIT DER KOMPAKTE MAHL- UND MISCHANLAGE AGSK-2 KANN MAN 900-1100 KG/ STUNDE VON MISCHFUTTER VORBEREITEN.

Der Betrieb der Anlage ist sehr einfach und benötigt fast keine Handarbeit, weil die Maschine pneumatisch befüllt wird. Eine unter der Mühle montierte, elektronische Waage ermöglicht die vollständige Kontrolle der einzelnen, gemahlene Produkte und somit des sämtlichen Rezepts. Die gemahlene Produkte geraten in den Mischer durch einen Handschieber. Die Entnahme des Fertigfutters erfolgt durch einen Handschieber unmittelbar in Säcken oder mittels von Förderschnecken und -Spiralen. Die Maschine ist mit Rostschutzfarbe lackiert.



КОРМОВОЙ МИНИ-ЗАВОД АГСК-2 ИСПОЛЬЗУЕТСЯ ДЛЯ ПРИГОТОВЛЕНИЯ КОРМОВЫХ СМЕСЕЙ И ИМЕЕТ ПРОИЗВОДИТЕЛЬНОСТЬ 900-1100 КГ/Ч.






Эксплуатация завода очень проста и практически не требует физических усилий, так как загрузка машины осуществляется пневматически. Установленные под мельницей электронные весы с цифровым дисплеем позволяют полностью контролировать количество каждого измельчаемого продукта, а значит, помогают оператору точно следовать рецептуре кормосмеси. Компоненты кормосмеси попадают в смесительное устройство через шиббер с ручным приводом. Содержимое смесителя выгружается через ручной затвор прямо в мешки или вывозится жесткими или гибкими шнековыми транспортерами. Поверхность мельницы окрашена.



CAPACITÀ STRUMENTO DI MISCELAZIONE MIXING TOOL CAPACITY CAPACITÉ DU MÉLANGEUR KAPAZITÄT DES MISCHERS ПРОИЗВОДИТЕЛЬНОСТЬ СМЕСИТЕЛЯ	CAPACITÀ MULINO GRINDER CAPACITY CAPACITÉ DU BROYEUR KAPAZITÄT DER MÜHLE ПРОИЗВОДИТЕЛЬНОСТЬ ДРОБИЛКИ	PRODUTTIVITÀ PRODUCTIVITY PRODUCTION PRODUKTION ПРОИЗВОДИТЕЛЬНОСТЬ	ELETTROMOTORE MULINO GRINDER ELECTROMOTOR PUISSANCE MOTEUR BROYEUR MOTORSTÄRKE MÜHLE ЭЛЕКТРОМОТОР ДРОБИЛКИ	ELETTROMOTORE STRUMENTO MISCELAZIONE MIXING TOOL ELECTROMOTOR PUISSANCE MOTEUR MÉLANGEUR MOTORSTÄRKE MISCHER ЭЛЕКТРОМОТОР СМЕСИТЕЛЯ	LUNGHEZZA LENGTH LÄNGE LONGUEUR ДЛИНА	LARGHEZZA WIDTH BREITE LARGEUR ШИРИНА	ALTEZZA HEIGHT HÖHE HAUTEUR ВЫСОТА	PESO IMPIANTO EQUIPMENT WEIGHT GESAMTGEWICHT POIDS DE LA PLANTE ОБОРУДОВАНИЯ	FRAZIONE FRACTION FUTTERDIMENSION ФРАКЦИЯ
500 kg/13min	500 kg/30min	900-1100 kg/h	7.5 kW	3 kW	3.2 m	1.1 m	2.8 m	650 Kg	3 to 5 mm



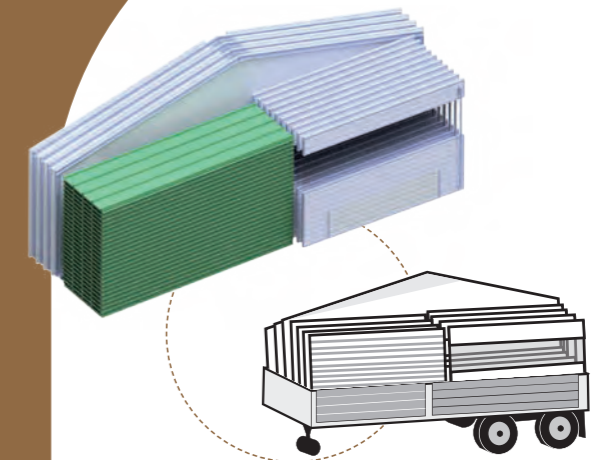
MOBILE POULTRY SHED

-  CAPANNONE AVICOLO MOBILE
-  MOBILE POULTRY SHED
-  BATIMENT DÉPLAÇABLE
-  MOBILER GEFLÜGELSTALL
-  МОБИЛЬНЫЙ ПТИЧНИК



TURN-KEY
SOLUTIONS

MOVABLE
POULTRY SHED



EASY TRANSPORT
5 SHEDS IN ONE TRUCK

**CAPANNONE AVICOLO MOBILE DI 60 M2 PROFESSIONALE; 100% PRODUZIONE ITALIANA, IDEALE PER L'ALLEVAMENTO AVICOLO ALL'ARIA APERTA.**

La copertura del capannone è realizzata con pannelli isolanti ad alta resistenza, spessore di 40 mm e composti da una doppia lamiera zincata e laccata con schiuma al poliuretano. Il capannone è composto da facciate laterali e frontoni con pannelli coibentati anch'essi di spessore 40 mm e doppia lamiera laccata al poliuretano. Il capannone è fornito di una porta per l'accesso e quattro uscioli ad apertura "alla francese". Il capannone presenta due finestre laterali posizionate su ogni facciata per consentire una perfetta ventilazione dell'edificio e un piccolo cupolino nella parte superiore del tetto per regolare la ventilazione. Il capannone mobile viene fornito in kit con un manuale di assemblaggio molto dettagliato, il montaggio è molto semplice e rapido. Su richiesta, AGRITECH può fornire un kit ruote e un kit di sollevamento per rendere il capannone mobile. Dimensioni: Capannone 6,6 Ml. x 8,8 Ml., Superficie 60 M2, Altezza pilastri di sostegno 2 M, Altezza sotto la trave 3 M, Telaio portante quadrato 150 mm x 150 mm x 3 mm (zincato a caldo), Porta d'accesso 1 M. x H 2 M., Uscioli Laterali 2 M. X H 0,55 M. La struttura è realizzata in acciaio zincato, con garretti e ghiera di rinforzo. In opzione per equipaggiare il capannone, silo in poliestere Mod CUBO2 (2 M3), adatto per lo stoccaggio di mangime avicolo, Coclea carrellata Mod. GUNLOAD per il carico dei silos. Sistema di trasporto con coclea flessibile che collega la tramoggia del silos al sistema di alimentazione del capannone, composto da gruppo traino e tubi in PVC con spirale. Sistema interno di alimentazione composto da due linee automatiche per il mangime e linee di abbeveratoi. Cisterna per liquidi in poliestere da 500 L o 1000 L, Sistema di pannelli fotovoltaici e radianti a gas per un'autonomia nella produzione di elettricità per i sistemi di alimentazione.

**PROFESSIONAL, 60 M2 SURFACE MOBILE POULTRY SHED, 100% MADE IN ITALY, SUITABLE FOR FREE RANGE POULTRY BREEDING.**

The cover of the shed is made in galvanised metal, with hocks and reinforcement rings. The roof consists of highly resistant, 40 mm thick insulating panels and by a double galvanised metal sheet lacquered in polyurethane foam. As for the shed, it is made of 40 mm, polyurethane-lacquered, insulated side walls and pediments and it is equipped with an access door and four "French" style exit gates. The shed is provided with two windows positioned on each side wall to allow perfect ventilation of the house and with an adjustable small dome in the upper part of the roof to rule the ventilation. Our mobile shed is supplied in dismantled form with a detailed installation manual. Its assembly is easy and quick. Upon request, Agritech is in a position to supply a set of wheels and lifting devices to make the shed transportable. Dimensions: Shed 6.6 m x 8.8 m, surface 60 m2, height of the support pillars 2 m, interior height under beam 3 m, square carrying frame 150 mm x 150 mm x 3 mm in hot dip galvanised steel; access door 1 m x 2m H. Side entry / exit gates 2 m x 0.55 m H. Following items are available as options to complete the shed: movable silo in fiberglass Mod. CUBO2 (storage volume 2 m3) to store poultry feed; portable screw conveyor Mod. Gunload to fill the silo. Flex auger feed transport system connecting the silo intake hopper with the inside of the shed, consisting of a drive unit, PVC pipes and elbows, steel spirals. Inside feed & water transport system consisting of automatic feeding lines and automatic drinkers. Fiberglass tank for liquids in capacity 500 or 1000 l. Photovoltaic panel heating and gas radiant panels for on-site, self-sufficient power production.

**BÂTIMENT 60 M2 DÉPLAÇABLE PROFESSIONNEL ET DURABLE 100% FABRICATION ITALIENNE, IDÉAL POUR L'ÉLEVAGE EN PLEIN AIR DES VOLAILLES ET CANARDS.**

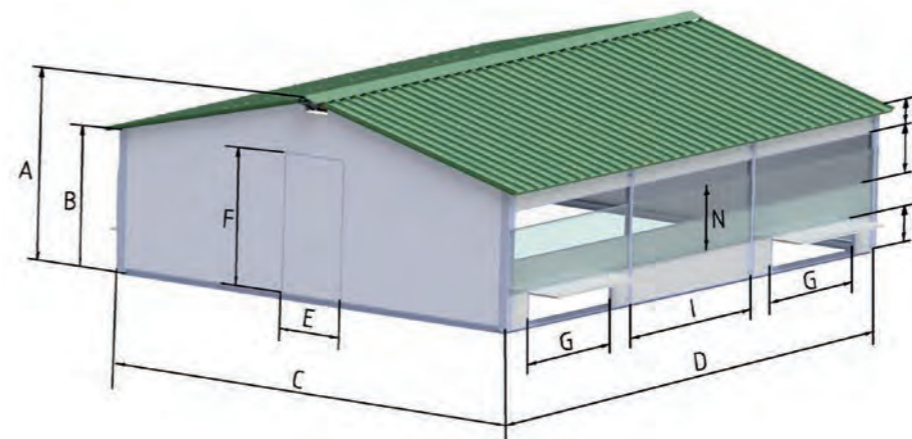
Dimensions: 6,6 ml x 8,8 ml, hauteur poteaux: 2 m, hauteur sous faitage: 3 m. Châssis porteur en tube carré, 150 x 150 x 3 mm, galvanisé à chaud. Fermes en SIGMA, acier galvanisé, avec jarrets pour le renfort et goussets de faitage. La Couverture est réalisée avec panneaux sandwich isolés à haute résistance, épaisseur 40 mm et composés par une double tôle galvanisée et laquée et avec mousse polyuréthane. Le bardage isolé est composé par des façades latérales et pignons bardés en panneau sandwich et composés par une double tôle galvanisée et laquée et avec mousse polyuréthane, épaisseur 40 mm; Le bâtiment Plein Air vient fourni avec une porte isolée (m. 1 x 2) pour l'accès à l'intérieur du bâtiment et 4 trappes sortie volailles de: m. 2 x 0,55 chacune réalisées en panneau sandwich d'épaisseur 40mm. (ouverture à la française). Deux volets latéraux sur chaque façade pour permettre une parfaite ventilation du bâtiment et un petit toit en haut pour régler la ventilation. Le bâtiment modulaire Plein air vient fourni en kit avec une notice de montage bien détaillée, l'assemblage est très facile et rapide. Avec plusieurs options disponibles pour l'équipement du bâtiment 60m2 pour le rendre parfaitement autonome (le silos polyester mod. CUBO2mc. pour le stockage de l'aliment de bétail, la vis sans fin mod. GUNLOAD, un système de transport par vis souple du silo à la trémie dans le bâtiment, deux lignes automatiques avec mangeoires et abreuvements, bac à eau en polyester, radiants à gaz et panneaux photovoltaïques). Pour rendre le bâtiment Plein Air déplaçable Agritech fournit, en option, un kit roues et un kit levage.

**PROFESSIONELLER, MOBILER GEFLÜGELSTALL MIT GRUNDFLÄCHE 60 M2, 100% HERGESTELLT IN ITALIEN. IDEAL FÜR DIE GEFLÜGELFREIHALTUNG.**

Struktur aus feuerverzinktem Eisen, verstärkt durch angemessene Stifte und Bogenrücken. Die Deckung besteht aus robusten Isolierpaneelen mit Wandstärke 40mm. Die Paneele bestehen aus doppelten, verzinkten Blechen mit Polyurethanschaumisolierung. Das Gebäude besteht aus Seiten- und Vorderwänden, die ebenfalls aus 40 mm dicken, Doppelblech-Isolierpaneelen gemacht sind. Der Stall hat eine Zugangstür und 4 Türchen mit Öffnung nach „französischer“ Art. Das Gebäude hat auch zwei Fenster pro Seitenwand, um eine ideale Innenlüftung zu garantieren, und eine kleine Kuppel auf dem Dach, um die Luftzirkulation zu regeln. Der Mobilstall wird als Bausatz mit Montageanleitung geliefert. Die Montage ist sehr einfach und schnell. Nach Anfrage liefert Agritech auch einen angemessenen Transport- und Hebesatz. ABMESSUNGEN Abmessungen des Stalles: 6,6 m x 8,8 m. Fläche: 60 m2 Höhe der Stützpfosten: 2 m. Höhe unter den Stützbalken: 3 m. Tragrahmen aus Quadrateisen: 150 mm x 3 mm (feuerverzinkt) Zugangstür: 1 m x 2 m H. Seitentürchen: 2 m. x 0,55 H. Erhältliche Optionen für den Mobilstall, GFK-Futterbehälter Mod. CUBO2 (2 m3); Fahrbare Förderschnecke Mod. GUNLOAD für die Beschickung des Futterbehälters; Förderspirale vom Futterbehälter bis in den Stall, bestehend aus einer Zuggruppe, aus PVC-Rohren, -Bögen und Spirale; 2 Fütterungslinien und Wasserleitungen; GFK-Wasserbecken mit Fassungsvermögen 500 l oder 1000 l.; Fotovoltaik für eine selbstständige Stromversorgung und Gas-Strahlplatten.

**“ПРОФЕССИОНАЛЬНЫЙ МОБИЛЬНЫЙ ПТИЧНИК ПЛОЩАДЬЮ 60 М2; 100% ИТАЛЬЯНСКОЕ ПРОИЗВОДСТВО, ИДЕАЛЬНО ПОДХОДИТ ДЛЯ РАЗВЕДЕНИЯ ПТИЦЫ НА ОТКРЫТОМ ВОЗДУХЕ. ОТКРЫТЫЙ ВОЗДУХ.**






Крыша сарая выполнена из высокопрочных изоляционных панелей толщиной 40 мм, состоящих из двойного оцинкованного листа, покрытого пенополиуретановым лаком. Боковые и двускатные фасады сарая выполнены из утепленных панелей толщиной 40 мм и двойного листового металла, покрытого полиуретановым лаком. Навес оборудован входной дверью и четырьмя выходами “французского типа”. На каждом фасаде имеются по два боковых окна, обеспечивающих отличную вентиляцию здания, и небольшой купол в верхней части крыши для регулирования вентиляции. Мобильный навес поставляется в виде комплекта с очень подробной инструкцией по сборке, и его монтаж осуществляется очень быстро и легко. По желанию заказчика АГРИТЕХ может поставить комплект колес и подъемный комплект, чтобы сделать навес мобильным. Размеры: Навес 6,6 Мл. x 8,8 Мл, Площадь 60 М2, Высота опорных столбов 2 М, Высота под балкой 3 М, Квадратная опорная рама 150 мм x 150 мм x 3 мм (горячая оцинковка), Входная дверь 1 М. x Н 2 М., Боковые выходы 2 М. X Н 0,55 М. Конструкция изготовлена из оцинкованной стали, с зацепами и усиливающими кольцами. В качестве опции для оснащения сарая предлагается полиэфирный силос Mod CUBO2 (2 М3), предназначенный для хранения корма для птицы, колесный шнек Mod. GUNLOAD для загрузки силоса. Конвейерная система с гибким шнеком, соединяющая бункер силоса с системой кормления сарая, состоит из привода и труб ПВХ со спиралью. Внутренняя система подачи, состоящая из двух автоматических линий подачи и кормушки. Бак для полиэфирной жидкости объемом 500 или 1000 л. Система фотоэлектрических и газоизлучающих панелей для автономной выработки электроэнергии для систем подачи.



MODELLO - MODEL MODÈLE - MODELL МОДЕЛЬ	N° MODULI	DIMENSIONI - DIMENSIONS DIMENSIONS - ABMESSUNGEN - РАЗМЕРЫ											
		A	B	C	D	E	F	G	H	I	L	M	N
MOBILE POULTRY SHED	3	3010	2064	6780	8900	950	2000	2000	445	2900	645	330	900



POULTRY DIVISION

-  SOLUZIONI PER L'ALLEVAMENTO INTENSIVO
-  SOLUTIONS FOR INTENSIVE ANIMAL FARMING
-  SOLUTIONS POUR L'ÉLEVAGE INTENSIF
-  LÖSUNGEN FÜR DIE INTENSIVTIERZUCHT
-  РЕШЕНИЯ ДЛЯ ИНТЕНСИВНОГО ЖИВОТНОВОДСТВА



INNOVATIVE BREEDING SOLUTIONS
FOR HEALTHY AND STRONG POULTRY



1
 Silos in vetroresina con codee flessibili di estrazione.
 Fibreglass silos with automatic feed conveying system.
 Silos en fibre de verre avec vis souples d'extraction.
 Gfk-Futtersilos mit flexiblen Austrageschnecken.
 Стеклопластиковый силос с системой автоматической транспортировки корма



2
 Abbeveratoio a nipple con dispositivo salva-goccia.
 Drinking system with stainless steel nipple and drip-catcher.
 Abreuvoir à tétine avec dispositif protégé-gouttes.
 Nippeltränke mit Tropfenfänger.
 Система поения с ниппелем из нержавеющей стали и каплесобирателем



3
 Fütterungssysteme für Masthühner aus hochwertigem Polyethylen.
 Кормушки для бройлеров из высококачественного пластика



4
 Quadro di controllo dell'alimentazione automatica, del riscaldamento e della ventilazione.
 Computer to manage the feeding system, heating and ventilation.
 Cadre de contrôle de l'alimentation automatique, du chauffage et de la ventilation.
 Steuerung zur Kontrolle der automatischen Fütterung, der Heizung und der Lüftung.
 Компьютер для управления системами кормления, отопления и вентиляции



5
 Ingressi per l'aria in pannello poliuretano altoresistenziale.
 Air inlet valve made of high quality polyurethane foam.
 Convoyeurs d'aire en panneau polyuréthane à haute résistance.
 Luftförderer aus hochwiderständigem Polyurethan.
 Воздухозаборник из высококачественной полиуретановой пены



6
 Pannello rinfrescante in cellulosa con telaio in acciaio inox.
 Cooling pad made in cellulose paper and stainless steel.
 Cooling pad en cellulose avec cadre en acier inox.
 Cooling Pad aus Zellstoff mit Edelstahlrahmen.
 Охлаждающий элемент из целлюлозной бумаги и нержавеющей стали



7
 Gruppo traino con motoriduttore e caduta finale integrata.
 Drive unit complete with gear motor with one feed drop integrated.
 Groupe d'entraînement avec réducteur et sortie finale intégrée.
 Antriebsstation mit Getriebemotor und integriertem Endauslauf.
 Приводное устройство с редукторным двигателем и одним встроенным устройством для подачи корма



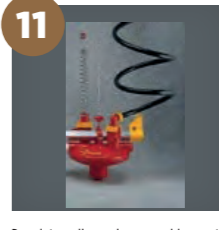
8
 Cappe riscaldanti e generatori di aria calda per i pulcini.
 Heating systems like gas brooders particularly suitable for chicks during first days and air-blowers powered both by gas or diesel.
 Capes chauffantes et générateurs d'aire chaude pour les poussins.
 Heizhauben und Warmluft erzeuger für Küken.
 Системы обогрева, такие как брудеры с газовым обогревом, особенно подходят цыплятам в первые дни жизни, и воздуходувки



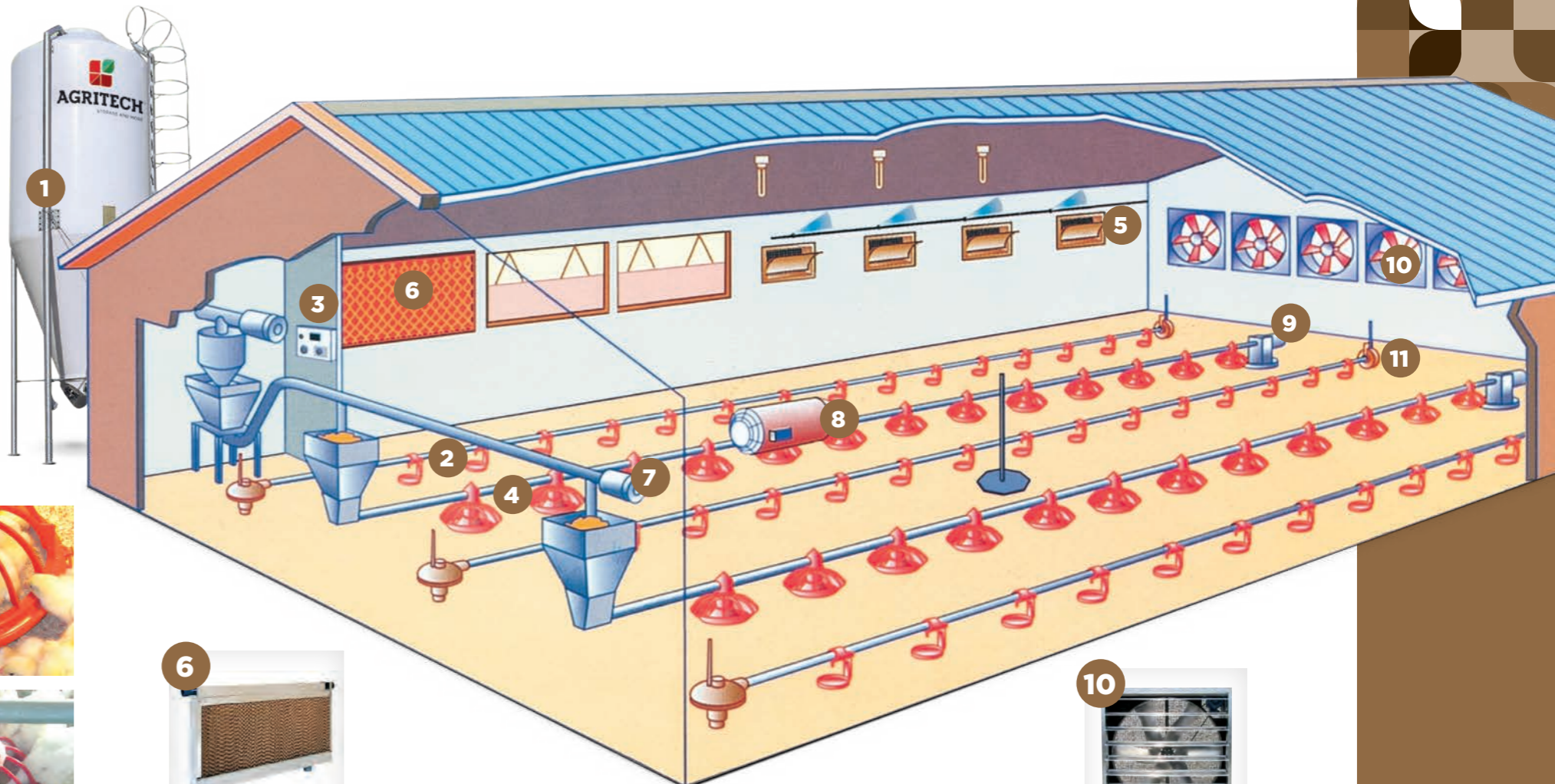
9
 Gruppo traino con riduttore per linea di alimentazione a terra.
 Stainless steel drive unit with gear motor.
 Groupe d'entraînement avec réducteur pour ligne d'alimentation au sol.
 Antriebsstation mit Getriebemotor für Bodenfütterung.
 Приводное устройство из нержавеющей стали с редукторным двигателем



10
 Ventilatori a gran volume disponibili in diverse dimensioni e portate.
 Fans manufactured in solid deep hot galvanised steel with blades in corrosion free aluminium. Different sizes and options are available.
 Ventilateurs à grand volume disponibles dans différents dimensions et débits.
 Großraumlüfter erhältlich in verschiedenen Größen und Leistungen.
 Вентиляторы из твердой горячецинкованной стали с лопастями из коррозионностойкого алюминия. Доступны различные размеры и варианты



11
 Regolatore di pressione per abbeveratoi automatici.
 Pressure adjuster for nipple-drinking systems.
 Régulateur de pression pour abreuviers automatiques.
 Druckregler für automatische Wasserversorgungsleitungen.
 Регулятор давления для систем ниппельных поилок





AGRITECH HA IL PIACERE DI PRESENTARE UN NUOVO PROGRAMMA DI FORNITURA PER LE STALLE AVICOLE.

Siamo in grado di fornire tutto il necessario per l'allevamento dei polli a terra: dallo stoccaggio del mangime alla sua distribuzione tramite codlee flessibili e linee di alimentazione automatiche con tramoggette di moderna concezione; dalla distribuzione dell'acqua con abbeveratoi a tazza con salva-goccia fino alle finestre ed agli ingressi d'aria termoregolati, dai ventilatori alle cappe riscaldanti. I materiali impiegati per tutte le componenti sono di prima qualità e garantiscono le migliori prestazioni ed una lunga durata nel tempo.



AGRITECH IS PLEASED TO INTRODUCE A NEW PROGRAM OF SUPPLIES FOR POULTRY BARN.

We are now able to supply all necessary items for the successful breeding of chicken on ground: from feed storage to its distribution through flex augers and automatic pan feeders of modern design; from the supply of water in our spill-proof nipple drinkers to automatic windows and thermo-regulated air inlets; from high volume fans and cooling pads to gas brooders. We only use first rate materials for all components to grant the best performances and long durability.



AGRITECH A LE PLAISIR DE PRÉSENTER SON NOUVEAU PROGRAM DE FOURNITURES POUR LES POULAILLERS.

Nous sommes en mesure de livrer tous les équipements nécessaires à l'élevage des poules à terre, à partir du stockage d'aliment jusqu'à la distribution automatique par vis souples dans nos modernes assiettes, de la distribution de l'eau dans nos abreuvoirs protégés jusqu'aux fenêtres et aux convoyeurs d'air automatiques, des ventilateurs à grande volume jusqu'aux capes chauffantes. Les matériels utilisés pour tous les composants sont de première qualité et garantissent les meilleures performances et une très longue durée.



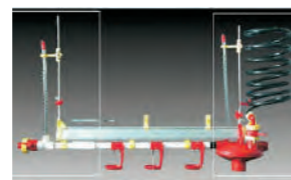
AGRITECH FREUT SICH, EIN NEUES LIEFERPROGRAMM FÜR GEFLÜGELHALTUNG PRÄSENTIEREN ZU KÖNNEN.

Wir sind in der Lage, alle notwendige Komponenten zur Ausrüstung eines Geflügelstalls zu liefern, und zwar: Futterlagerung und -Versorgung durch flexible Schnecken und moderne Futterschalensysteme; Wasserversorgung in unseren Nippeltränken mit Tropfenfänger; Fenster und automatische, thermoregulierte Luftförderer; Großraumlüfter und Heizungshauben. Die für alle Produkte verwendeten Baustoffe sind von erster Qualität und garantieren die besten Leistungen und ein sehr langes Lebensdauer.



КОМПАНИЯ AGRITECH РАДА ПРЕДСТАВИТЬ НОВУЮ ПРОГРАММУ ПО ПОСТАВКАМ ОБОРУДОВАНИЯ ДЛЯ ПТИЦЕФЕРМ.

Мы можем предложить все необходимые элементы для успешного разведения кур на подстилке, начиная с хранения корма и до его распределения посредством гибких шнеков и автоматических кормушек современного дизайна; обеспечения водой через наши ниппельные поилки с каплесобирателем до автоматических окон и терморегулируемых воздухозаборников; высокоомощных вентиляторов и охлаждающих элементов до брудеров с газовым обогревом. Мы используем только первоклассные материалы для изготовления всех элементов с целью обеспечения долговечности и оптимальных эксплуатационных качеств.



Abbeveratoio a nipple con dispositivo salva-goccia
Nipple drinking line, with drip-catcher and anti-perching aluminium bar
Abreuvoir à tétine avec dispositif protège-gouttes
Nippeltränke mit Tropfenfänger
Линия ниппельных поилок с каплесобирателем и защитным алюминиевым стержнем



Tramoggette in materia plastica di prima scelta per polli da carne
Feed pans for broilers made in first rate plastic material
Assiette en plastique de première qualité pour poulets de chair
Futterschalen aus hochwertigem Polyethylen für Masthühner
Кормушки для бройлеров из высококачественного пластика



FEEDOPAN con cuspidi

Mangiatoia in plastica con asta centrale in metallo.
Plastic feeder with central metal rod.
Mangeoire en plastique avec tige centrale en métal.
Kunststoff-futterschale mit Flügel und zentraler Metallstange.
Пластиковая кормушка с бугорками и центральным металлическим стержнем.

5/6 KG	18/20 KG
CON GRIGLIA WITH BUILT-IN GRILL AVEC GRILLE INCORPORÉE MIT EINGEBAUTEM GITTE С ГРИЛЕМ	CON GRIGLIA WITH BUILT-IN GRILL AVEC GRILLE INCORPORÉE MIT EINGEBAUTEM GITTE С ГРИЛЕМ
1/20° CNTR=2250 PCS	1/20° CNTR=2250 PCS



FEEDOPAN

Mangiatoia in plastica con asta centrale in metallo.
Plastic feeder with central metal rod.
Mangeoire en plastique avec tige centrale en métal.
Kunststoff-futterschale mit Flügel und zentraler Metallstange.
Пластиковая кормушка с бугорками и центральным металлическим стержнем.

5/6 KG	8/10 KG	18/20 KG
80-100 PULCINI - CHICKS POUSSINS HÄHNCHEN ПТЕНЦЫ	80-100 PULCINI - CHICKS POUSSINS HÄHNCHEN ПТЕНЦЫ	40-80 POLLI - BROILERS POULETS - HÜHNER ЦЫПЛЯТА
1/20° CNTR. 5000 PCS	1/20° CNTR. 4500 PCS	1/20° CNTR. 2500 PCS



FEEDOPAN TAY

Mangiatoia in plastica con vitone centrale in nylon.
Plastic feeder with centrale nylon screw.
Mangeoire en plastique avec vis de calage centrale en nylon.
Kunststoff-Futterschale mit zentraler Nylonschraube.
Пластиковый питатель с большим центральным нейлоновым винтом.

8/10 KG	10/12 KG
80-100 PULCINI - CHICKS POUSSINS - HÄHNCHEN ПТЕНЦЫ	80-100 PULCINI - CHICKS - POUSSINS HÄHNCHEN - ПТЕНЦЫ 50 POLLI - BROILERS - POULETS HÜHNER - ЦЫПЛЯТА
1/20° CNTR. 4500 PCS	1/20° CNTR=2250 PCS



TURKEY FEEDOPAN

Mangiatoia in plastica con sistema di regolazione con asta metallica
Plastic feeder with metal rod height regulation.
Mangeoire en plastique avec tige de regulation centrale en metal.
Kunststoff-Futterschale mit Zentraler Stange für Höhenregulierung.
Пластиковая кормушка с системой регулировки через металлический стержень.

CAPACITÀ CAPACITY CAPACITÉ KAPAZITÁT ЕМКОСТЬ	MISURE ESTERNE PIATTO DISH OUTSIDE SIZE DIMENSIONS EXTERNES PLATT AUSSENABMESSUNGEN ВНЕШНИЕ РАЗМЕРЫ ПЛАТЫ	ALTEZZA HEIGHT HAUTEUR HÖHE ВЫСОТА
18/20 KG	Ø CM 45	CM 14



TURKEY FEEDOPAN TAY

Mangiatoia in plastica con sistema di regolazione con vitone in nylon.
Plastic feeder with plastic adjusting screw height regulation.
Mangeoire en plastique avec vis de calage en nylon.
Kunststoff-Futterschale mit großer zentraler Kunststoff Schraube.
Пластиковый механизм подачи с системой регулировки с помощью большого нейлонового винта.

CAPACITÀ CAPACITY CAPACITÉ KAPAZITÁT ЕМКОСТЬ	MISURE ESTERNE PIATTO DISH OUTSIDE SIZE DIMENSIONS EXTERNES PLATT AUSSENABMESSUNGEN ВНЕШНИЕ РАЗМЕРЫ ПЛАТЫ	ALTEZZA HEIGHT HAUTEUR HÖHE ВЫСОТА
10/12 Kg	Ø CM 45	CM 14

**ABBEVERATOI MANUALI
MANUAL DRINKERS
ABREUVOIRS MANUEL
MANUELLE TRÄNKE
РУЧНЫЕ ПЬЮЩИЕ**



KALIBRO

Abbeveratoio manual a sifone con maniglia a chiusura a baionetta tra piatto e cono; disponibile anche con tappo a vite sul piatto.

Manual syphon drinker with handle and bayonet shutting; also available with screw cap on the base.

Abreuvor manuel à siphon avec anse et fermeture à baionette entre cone et assiette; disponible aussi avec bouchon à vis sur l'assiette.

Manuelle Siphontränke mit Bajonettgriff zwischen Teller und Kegel; auch mit Schraubverschluss auf dem Teller erhältlich.

Ручной сифонообразный поилка с байонетной фиксирующей ручкой между пластиной и конусом; также доступен с винтовой крышкой на пластине.



PLASTSMART

Abbeveratoio manuale a sifone.

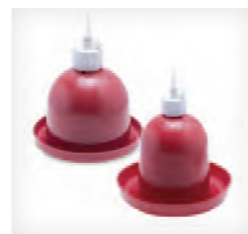
Manual syphon drinker.

Abreuvor manuel à siphon.

Manuelle Siphontränke.

Ручной сифонообразный поилка.

**ABBEVERATOI AUTOMATICI
AUTOMATIC DRINKERS
ABREUVOIRS AUTOMATIQUES
AUTOMATISCHE TRÄNKE
АВТОМАТИЧЕСКАЯ ПОИЛКА**



AGRITECH

Abbeveratoio automatico per polli

Automatic drinker for boilers

Abreuvor automatique pour poulets

Automatische Tränke für Hühner

Автоматическая поилка для курицы

100 pulcini - baby chickens - poussins - Hennen - птенцы

50 polli - broilers - poulets - Hühner - бройлеров

Campana - bell - cloche - Glocke - колокол: **Ø CM 38**

1 cartone - box - boîte - Box **75 X 44 X 59 = 18 PZ.**

1/20° Cntr.: 144 cartoni - boxes - boites - Boxen - коробка **2592 PCS**

Abbeveratoio automatico per tacchini

Automatic drinker for turkeys

Abreuvor automatique pour dindes

Automatische Tränke für Puten

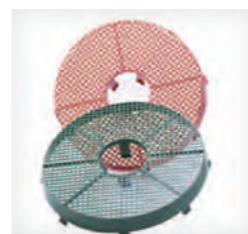
Автоматическая поилка для индеек

50 tacchini - adult turkeys - dindes - Puten - индеек

Campana - bell - cloche - Glocke - колокол: **Ø CM 50**

1 cartone - box - boîte - Box **76 X 51,5 X 75,5 = 12 PZ.**

1/20° Cntr.: 99 cartoni - boxes - boites - Boxen - коробка **1188 PCS**



PIATTO

Utilizzabile per rialzare le mangiatoie e gli abbeveratoi dalla lettiera.

To be used under feeders and drinkers.

À installer sous mangeoires et abreuvors.

Teller für Verwendung unter Fütterschalen und Tränke.

Лоток, используемый для отделения кормушек и поилок от мусора.

PESO - WEIGHT - POIDS - GEWICHT - BEC: **KG 0,470 Ø CM 51**

1/20° CNTR. = **6100 PCS.**

**CASSA PORTAUOVA
EGG BOX
CAISSE TRANSPORT OEUFS
EIERBECHER
ПОДСТАВКА ДЛЯ ЯИЦ**



EGGOBOX

Cassa sovrapponibile ad incastro.

Stacking box.

Boite empilable.

Stapelbare Eierkörbe.

Стекируемая блокировка.

Capacità **12** vassoi da **30** uova

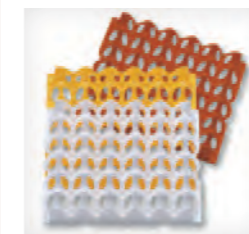
Capacity **12** egg trays **30** eggs

Capacité **12** alvéoles **30** oeufs

Kapazität **12** Teller für je **30** Eier

Вместимость **12** лотков по **30** яиц

**VASSOIO PORTAUOVA
EGG TRAY
ALVEOLE
EIERTELLER
ЛОТОК ДЛЯ ЯИЦ**



EGGOTRAY

Vassoio in plastica.

Plastic egg tray.

Alvéole en plastique.

Kunststoffteller.

пластиковый лоток

Cap. **30** uova - cm 30 x 30

Cap. **30** eggs - cm 30 x 30






Cap **30** oeufs - cm 30 x 30

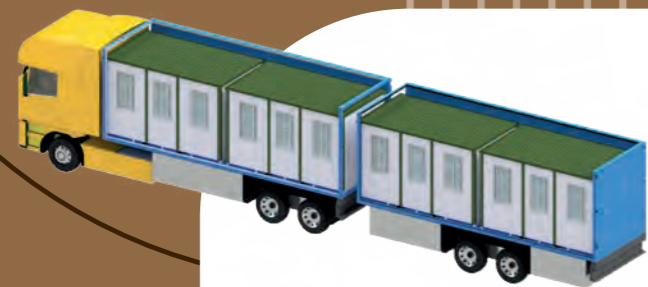
Кар. je **30** Eier - cm 30 x 30

Вместимость **30** яиц



SANITARY BOX

-  BOX SANITARIO
-  SANITARY BOX
-  BUNGALOW SANITAIRE
-  SANITÄRBOX
-  САНИТАРНЫЙ БОКС



IL BOX SANITARIO ADATTO PER GARANTIRE UNA COMPLETA SANIFICAZIONE IN OGNI TIPO DI ALLEVAMENTO.

Il Box viene predisposto con due ampi spogliatoi isolati fra loro grazie a porte cieche e tre finestre con serramenti in alluminio che garantiscono una corretta ventilazione e luminosità. All'interno sono inclusi un lavabo e una doccia in ceramica combinati a un boiler elettrico di 60 litri per l'acqua calda. L'impianto elettrico standard norma CEE viene fornito con un quadro elettrico e degli interruttori per l'illuminazione artificiale attraverso plafoniere.



THE NEW SANITARY BOX FOR SANITATION IN FARMS.

The Box is set up with two large changing rooms isolated from each other thanks to blind doors and three windows with aluminum frames that guarantee proper ventilation and brightness. Inside there is a ceramic sink and shower combined with a 60-liter electric boiler for hot water. The standard EEC electrical system is supplied with an electrical panel and switches for artificial lighting through ceiling lights.



LA BUNGALOW SANITAIRE ADAPTÉE POUR GARANTIR UN ASSAINISSEMENT COMPLET DANS TOUT TYPE DE ELEVAGE.

La Box est configurée avec deux grands vestiaires isolés l'un de l'autre grâce à des portes aveugles et trois fenêtres avec des cadres en aluminium qui garantissent une ventilation et une lumière adéquates. L'intérieur comprend un lavabo et une douche en céramique combinés à une chaudière électrique de 60 litres pour l'eau chaude. Le système électrique standard CEE est fourni avec un panneau électrique et des interrupteurs pour l'éclairage artificiel à travers des plafonniers.



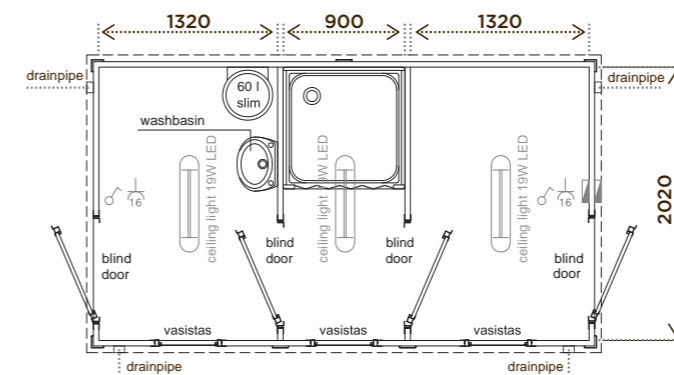
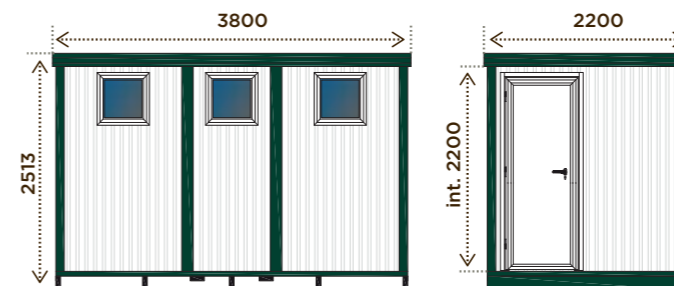
DIE SANITÄRBOX, DIE FÜR DIE GEWÄHRLEISTUNG EINER VOLLSTÄNDIGEN HYGIENE IN JEDER ART VON BETRIEB GEEIGNET IST.

Die Box besteht aus zwei großen Umkleekabinen, die dank blinder Türen und drei Fenstern mit Aluminiumrahmen voneinander getrennt sind und für ausreichende Belüftung und Helligkeit sorgen. Der Innenraum umfasst ein Waschbecken und eine Dusche aus Keramik in Kombination mit einem 60-Liter-Elektrokessel für Warmwasser. Das standardmäßige elektrische System nach EWG-Standard wird mit einer Schalttafel und Schaltern für künstliche Beleuchtung durch Deckenleuchten geliefert.








САНИТАРНЫЙ БОКС, ПРЕДНАЗНАЧЕННЫЙ ДЛЯ ОБЕСПЕЧЕНИЯ ПОЛНОЙ САНИТАРНОЙ ОБРАБОТКИ В ЛЮБОМ ТИПЕ РАЗВЕДЕНИЯ.

Бокс оснащен двумя большими раздевалками, изолированными друг от друга благодаря глухим дверям и трем окнам с алюминиевыми рамами, которые обеспечивают хорошую вентиляцию и освещенность. Внутри имеются умывальник и керамический душ, совмещенный с 60-литровым электрическим бойлером для горячей воды. Электропроводка, соответствующая стандартам ЕЭС, включает электрический щит и выключатели для искусственного освещения через потолочные светильники.



ROOFING SYSTEMS IN FIBREGLASS

-  SISTEMI DI COPERTURA IN VETRORESINA PER VASCHE DI TRATTAMENTO E DEPURAZIONE ACQUE
-  ROOFING SYSTEMS IN FIBREGLASS FOR WATER TREATMENT AND WATER SOFTENING TANKS
-  SYSTEMES DE COUVERTURE EN FIBRE DE VERRE POUR CUVES DE TRAITEMENT ET DEPURATION DES EAUX
-  GFK-ÜBERDACHUNGSSYSTEME FÜR TANKS ZUR ABWASSERAUFBEREITUNG UND WASSERREINIGUNG
-  СТЕКЛОПЛАСТИКОВЫЕ КРОВЕЛЬНЫЕ СИСТЕМЫ ДЛЯ ВОДООЧИСТИТЕЛЬНЫХ РЕЗЕРВУАРОВ И РЕЗЕРВУАРОВ ОПРЕСНЕНИЯ ВОДЫ



DESIGNED
TO MEET
MULTIPLE NEEDS

INNOVATIVE MODULAR
ODOR & EMISSION CONTROL
COVERS FOR WATER
SOFTENING TANKS



ECOTECH
BY AGRITECH



COPERTURE MODULARI IN PRFV (POLIESTERE RINFORZATO CON FIBRE DI VETRO) PER IMPIANTI DI DEPURAZIONE, AD ELEMENTI PIANI, BOMBATI, O ALTRI TIPI DI FORME, PER BACINI RETTANGOLARI, CIRCOLARI. ADATTABILI A STRUTTURE ROTANTI.

Corredate di:

passi d'uomo; botole di ispezione; porte; sfiati; flange per il collegamento ad un impianto di deodorizzazione.

Caratteristiche tecniche:

autoportanti; peditabili; proprietà strutturali uniformi; alta percentuale di vetro "C"; alta resistenza ai raggi "UV"; dimensionamenti realizzati secondo la normativa vigente; bulloneria ed inserti in acciaio inox.

Vantaggi:

economiche, bassa conducibilità termica; bassa conducibilità elettrica; resistenti agli agenti atmosferici; assenza di manutenzione; lunga durata; elevata resistenza meccanica, facilità di montaggio e smontaggio; gel-coat, colore a scelta; economiche.



ROOFING SYSTEMS IN REINFORCED FIBREGLASS FOR WATER PURIFICATION PLANTS, MADE AS PLANE ELEMENTS, ROUNDED ELEMENTS OR IN OTHER SHAPES FOR RECTANGULAR OR ROUND BASINS. ADAPTABLE TO ROTATING STRUCTURES.

Equipped with:

Manholes; inspection doors; doors; vents; flanges for connection to deodorizing plants.

Technical characteristics:

self-carrying; walkable; uniform structural properties; high percentage of "C" glass; high resistance against UV radiations; dimensioning according to the regulations in force; bolts and fittings in stainless steel.

Advantages:

low-cost, low thermal conductivity; low electrical conductivity; corrosion-free; resistant to environmental agents; maintenance-free; long life; high mechanic resistance; easy assembly and dismantling; colour of gelcoat at choice; low-cost.



SYSTEMES DE COUVERTURE EN FIBRE DE VERRE RENFORCÉE POUR INSTALLATIONS DE DÉPURATION; CONSTRUITES À ÉLÉMENTS PLAINES, BOMBÉS OU D'AUTRE FORME POUR DES BASSINS RECTANGULAIRES ET RONDES. ADAPTABLES À STRUCTURES TOURNANTES.

Equipées avec:

hublots d'inspection; trappes d'intervention; ouvertures; de-soufflages; brides d'accrochage aux équipements de désodorisation;

Caractéristiques techniques:

autoportantes; accessibles à pied; uniformité structurale; haut pourcentage de verre «C»; haute résistance aux rayons «UV»; dimensionnement selon les règlements existants; boulonnerie et accessoires en acier INOX.

Avantages de nos couvertures:

rentables, basse conductibilité thermique; basse conductibilité électrique; résistantes à la corrosion intérieure; résistantes aux agents atmosphériques; pas d'entretien; longue durée; grande résistance mécanique; facilité de montage/démontage; peinture à choix du client; rentables.

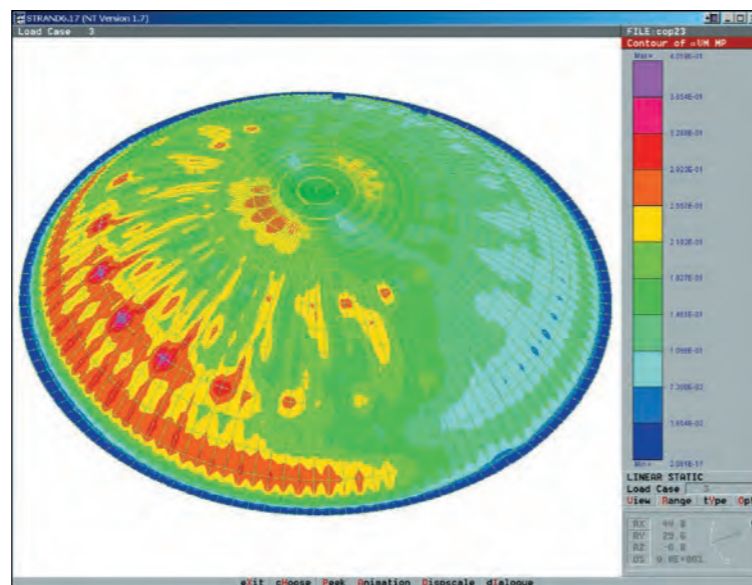
L'analisi delle tensioni sulle coperture viene effettuata con un apposito software di calcolo.

The analysis of the tension exerted on the roofing systems is effected by means of a special calculating software.

L'étude des tensions sur les couvertures est effectué au moyens d'un logiciel de calcul approprié.

Die Analyse der auf den Überdachungen wirkenden Spannkkräfte wird mit einer geeigneten Berechnungssoftware geleistet.

Анализ оказываемой на кровельные системы нагрузки осуществляется с помощью специального вычислительного программного обеспечения.



ÜBERDACHUNGEN AUS VERSTÄRKTEM GLASFASERKUNSTSTOFF FÜR KLÄRANLAGEN, GEBAUT ALS FLACHELEMENTE, ALS GEWÖLBTE ELEMENTE ODER IN ANDEREN FORMEN FÜR RUNDE ODER RECHTECKIGE BECKEN. ANPASSUNGSFÄHIG AN DREHSTRUKTUREN.

Ausgerüstet mit:

Mannlöchern; Inspektionsluken; Türen; Entlüftungen; Flanschen zur Verbindung mit Deodorierungsanlagen.

Technische Eigenschaften:

selbsttragend; begebar; gleichmäßige Baueigenschaften; Hoher Anteil an "C" Glas; Dimensionierungen nach den geltenden Rechtsvorschriften; Schraubenmaterial und Zubehör aus Edelstahl.

Vorteile:

preiswert, niedrige Wärmeleitfähigkeit; niedrige Elektoleitfähigkeit; beständig gegen die Innenkorrosion; wetterbeständig; wartungsfrei; langes Leben; hohe Zugfestigkeit; einfache Montage und Demontage; beliebige Gelmanteifarbe erhältlich; preiswert.



КРОВЕЛЬНЫЕ СИСТЕМЫ ИЗ УСИЛЕННОГО СТЕКЛОПЛАСТИКА ДЛЯ ВОДОЧИСТИТЕЛЬНЫХ ЗАВОДОВ. ПЛОСКИЕ, ОКРУГЛЫЕ ИЛИ ИМЕЮЩИЕ ДРУГУЮ ФОРМУ. ДЛЯ ПРЯМОУГОЛЬНЫХ ИЛИ КРУГЛЫХ РЕЗЕРВУАРОВ. АДАПТИРУЕМЫЕ ПОД ВРАЩАЮЩИЕСЯ КОНСТРУКЦИИ.

Оснащены:

Люками; дверцами; дверями; вентиляционными отверстиями; фланцами для подсоединения к заводам по устранению запаха.

Технические характеристики:

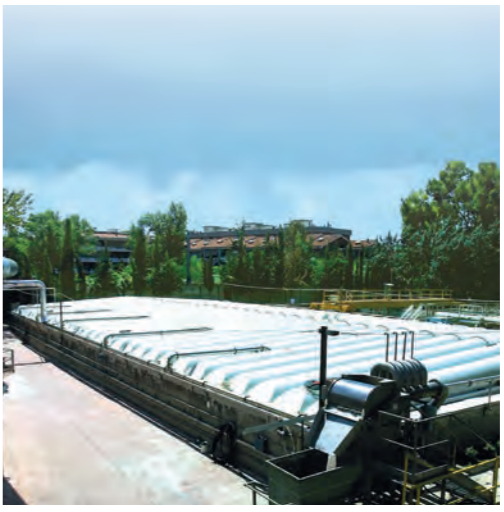
самонесущие; позволяют хождение; имеют единые структурные свойства; характеризуются высоким процентным содержанием "С" стекла; обладают высокой устойчивостью к УФ излучению; параметры отвечают действующим нормам; болты и соединительные материалы из нержавеющей стали.

Преимущества:

низкая теплопроводность; низкая электропроводность; коррозионная устойчивость; устойчивость к воздействиям окружающей среды; отсутствие необходимости обслуживания; долговечность; высокая устойчивость к механическим воздействиям; легкая сборка и демонтаж; цвет гелькоута на выбор; низкая стоимость.



ROOFING SYSTEMS IN FIBREGLASS





LA VETRORESINA È UN MATERIALE TERMOINDURENTE CHE NON SUBISCE ALTERAZIONI AD OPERA DI AGENTI CLIMATICI ED ATMOSFERICI ED È PARTICOLARMENTE INDICATA PER STRUTTURE COLLOCATE IN ESTERNO.

Le coperture ECOTECH sono costituite da insiemi modulari fermati a mezzo di viti e di adeguati materiali sigillanti. Esse sono realizzate su misura e in colori diversi, in conformità alle differenti esigenze della Clientela.



FIBREGLASS IS A THERMOSETTING MATERIAL WHICH DOES NOT UNDERGO DETERIORATION BY CLIMATIC OR ATMOSPHERIC FORCES AND IS THEREFORE PARTICULARLY RECOMMENDED FOR USE IN OUTDOOR PLANTS.

ECOTECH roofing systems consist of a set of modules to be joined by screws and suitable sealing material. They are made tailored for size and colour to any customer's requirement.



LA FIBRE DE VERRE EST UN MATÉRIEL THERMODURCISSABLE QUI N'EST PAS SUJET À DES ALTÉRATIONS CAUSÉES PAR LE CLIMAT ET LES AGENTS ATMOSPHÉRIQUES.

Pour ça, elle est particulièrement indiquée comme matériau de construction pour des structures placées à l'extérieur. Les couvertures ECOTECH sont composées par des ensembles modulaires joints par boulons et bandes isolantes en néoprène. Elles sont disponibles sur mesure et dans des couleurs différents selon les exigences des clientes.



GLASFASERKUNSTSTOFF IST EIN DUROPLASTISCHES, WETTER- UND KLIMABESTÄNDIGES BAUMATERIAL, UND EIGNET SICH BESONDERS FÜR DIE ANWENDUNG BEI AUSSENANLAGEN.

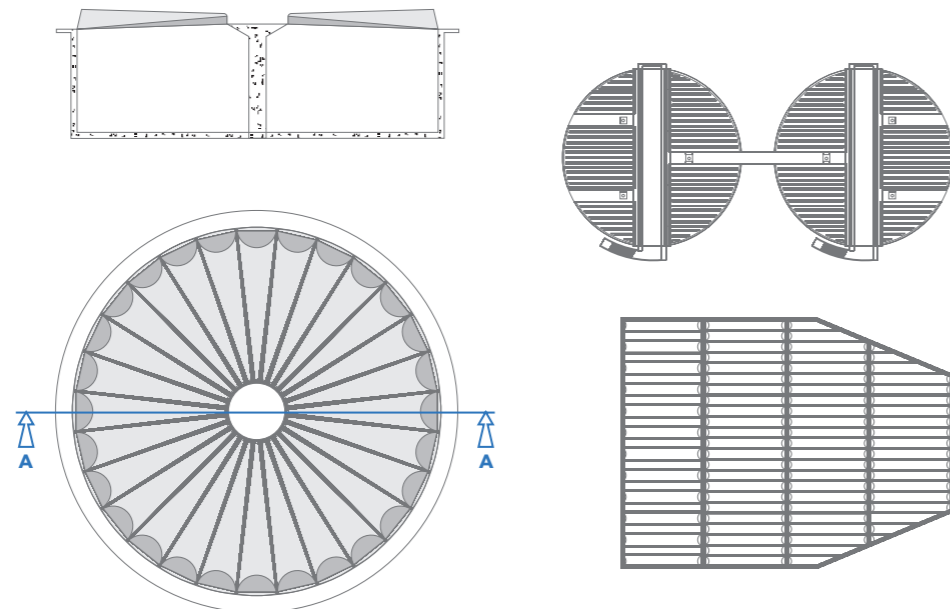
Die Überdachungen von ECOTECH bestehen aus Modulsystemen, die mittels Bolzen und angemessenem Dichtstoff zusammengebaut werden. Sie sind in bestimmten Standardgrößen und Standardfarben hergestellt, wobei sie auch nach Kundenwunsch in beliebiger Größe und Farbe ausgeführt werden können.



СТЕКЛОПЛАСТИК - ЭТО ТЕРМОРЕАКТИВНЫЙ МАТЕРИАЛ, НЕ ЧУВСТВИТЕЛЬНЫЙ К КЛИМАТИЧЕСКИМ ИЛИ АТМОСФЕРНЫМ ЯВЛЕНИЯМ, И ПОЭТОМУ ОСОБО РЕКОМЕНДОВАН ДЛЯ ИСПОЛЬЗОВАНИЯ НА ЗАВОДАХ ОТКРЫТОГО ТИПА.

Кровельные системы ECOTECH состоят из набора модулей, которые соединяются между собой болтами и соответствующим герметиком. Производятся в стандартных цветах и размерах, но размер и цвет могут также быть подобраны индивидуально в соответствии с требованиями заказчика.

SEZIONE A-A



La consolidata affidabilità delle Coperture ECOTECH consente di affrontare ottimamente le differenti problematiche legate, ad esempio:

- » all'emissione di rumori e di odori molesti;
 - » all'emissione di aerosol;
 - » al mantenimento di temperature costanti;
 - » alla protezione igienica del luogo circostante;
 - » alla protezione antinfortunistica degli operatori.
- Lo staff ECOTECH by AGRITECH è a disposizione per rispondere adeguatamente ad ogni richiesta, suggerire soluzioni e fornire preventivi.



Thanks to their well-known reliability, the fibreglass roofing systems of ECOTECH offer the right answer to different problems connected with:

- » the emission of troublesome noises and smells;
 - » the emission of aerosol;
 - » the keeping of stable temperatures;
 - » the hygienic safeguard of the nearby environment;
 - » the accident and disease prevention of the operators.
- The staff of ECOTECH by AGRITECH is at your complete disposal to answer any question, to suggest solutions and to prepare quotes.



La solide fiabilité des couvertures Ecotech permet de solutionner beaucoup des problèmes relatifs à la protection de l'environnement, tels:

- » L'émission de bruits et d'odeurs gênants;
 - » L'émission d'aérosol;
 - » Le maintien de températures constantes;
 - » La sauvegarde du milieu tout autour de l'installation;
 - » La protection contre les accidents des préposés aux travaux.
- Le personnel Ecotech et Agritech est à disposition pour répondre à chaque demande, pour conseiller des solutions et pour Vous faire des devis.



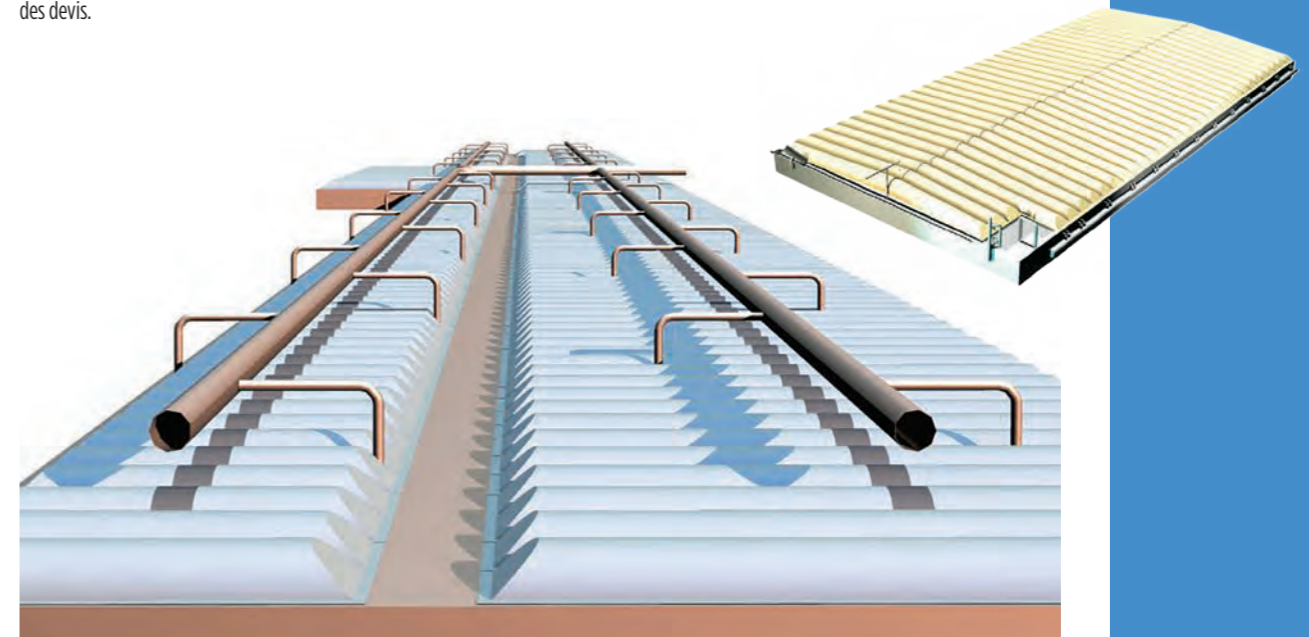
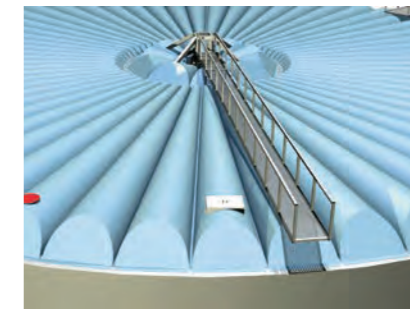
Dank ihrer bekannten Zuverlässigkeit bieten die Überdachungen von ECOTECH treffende Lösungen zu verschiedenen Problemen in folgenden Bereichen:

- » Ausstoßen von Stör-geräuschen und Störgerüchen;
 - » Ausstrahlungen von Aerosol;
 - » Bewahrung stabiler Temperaturen;
 - » Hygienischer Umweltschutz; Unfall- und Gesundheits-verhütung der Mitarbeiter.
- Das Personal von ECOTECH by AGRITECH beantwortet gern jede Anfrage, empfiehlt die passende Lösung zu jedem Bedarf und steht Ihren Angebotsanfragen gern zur Verfügung.



Благодаря хорошо известной надежности, стеклопластиковые кровельные системы ECOTECH – это правильный ответ на различные проблемы связанные с:

- » распространением неприятных шумов и запахов;
 - » выбросом аэрозолей;
 - » удерживанием стабильных температур;
 - » охраной гигиены окружающей среды;
 - » предотвращением несчастных случаев и заболеваний персонала.
- Команда ECOTECH от AGRITECH к вашим услугам, и готова дать ответы на любые вопросы, предложить решения и подготовить предложения.



ACCESSORIES FOR SILOS

-  CATALOGO ACCESSORI PER SILOS
-  ACCESSORIES CATALOGUE FOR SILOS
-  CATALOGUE DES ACCESSOIRES POUR SILOS
-  KATALOG ZUBEHÖR FÜR SILOS
-  КАТАЛОГ КОМПЛЕКТУЮЩИХ ДЛЯ СИЛОСОВ



DISCOVER THE PERFECT SPARE
AND ACCESSORIES FOR YOU



SIN DALL'INIZIO DELL'ATTIVITÀ AGRITECH HA SVILUPPATO UNA SERIE DI ACCESSORI CHE RENDONO PIÙ FUNZIONALE L'UTILIZZO DEI SILOS PRODOTTI.

Agritech propone una varietà di soluzioni per il carico e lo scarico dei silos destinati allo stoccaggio di sostanze particolarmente complesse. Gli accessori di Agritech rendono possibile la connessione dei silos in vetroresina con ogni tipologia di impianto. Altre soluzioni proposte conformano i silos alle specifiche esigenze, in tema di normative e sicurezza dei diversi paesi del mondo.



SINCE THE BEGINNING OF ITS ACTIVITY, AGRITECH HAS DEVELOPED A SERIES OF ACCESSORIES THAT MAKE THE USE OF MANUFACTURED SILOS MORE FUNCTIONAL.

Agritech offers a variety of solutions for loading and unloading silos intended for the storage of particularly complex bulk products. Agritech accessories make it possible to connect fiberglass silos with any type of plant. Other proposed solutions conform the silos to the specific requirements, in terms of regulations and safety of different countries around the world.



DEPUIS SA CRÉATION, AGRITECH A DÉVELOPPÉ UNE GAMME D'ACCESSOIRES QUI RENDENT PLUS FONCTIONNELLE L'UTILISATION DE SES SILOS MANUFACTURÉS.

Agritech propose diverses solutions pour le chargement et le déchargement des silos destinés au stockage de produits particulièrement complexes. Les accessoires d'Agritech permettent également de connecter les silos en fibre de verre à n'importe quel type d'installation. D'autres solutions permettent de conformer les silos aux exigences réglementaires et de sécurité spécifiques des différents pays du monde.



VON ANFANG AN HAT AGRITECH EINE REIHE VON ZUBEHÖRTEILEN ENTWICKELT, DIE DIE NUTZUNG DER HERGESTELLTEN SILOS FUNKTIONELLER MACHEN.

Agritech bietet eine Vielzahl von Lösungen für das Be- und Entladen von Silos für die Lagerung besonders komplexer Stoffe. Das Zubehör von Agritech ermöglicht die Anpassung der GFK-Silos an jeden Anlagentyp. Andere Lösungen ermöglichen die Anpassung der Silos an die spezifischen gesetzlichen und sicherheitstechnischen Anforderungen der verschiedenen Länder der Welt.



С САМОГО НАЧАЛА КОМПАНИЯ AGRITECH РАЗРАБОТАЛА СЕРИЮ АКССУАРОВ, КОТОРЫЕ ДЕЛАЮТ ИСПОЛЬЗОВАНИЕ ПРОИЗВОДИМЫХ СИЛОСОВ БОЛЕЕ ФУНКЦИОНАЛЬНЫМ.

Компания Agritech предлагает различные решения для загрузки и разгрузки силосов для хранения особо сложных веществ. Аксессуары Agritech позволяют соединять стекловолоконные силосы с любым типом оборудования. Другие решения позволяют привести силосы в соответствие со специфическими нормативными требованиями и требованиями безопасности в разных странах мира



BOTTOMS 196

Pozzetti • bottoms • boitards • bodenteile • донные конструкции

RUBBER MUFFS 207

Manicotti in gomma • rubber muffs • mandhons en caoutchouc
gummimuffen • резиновые муфты

COVERS 208

Coperchi • covers • couvercls • deckel • крышки

LEGS AND COMPONENTS 211

Gambe e componenti • legs and components • pieds et components
beine und zubehöre • ноги и детали

LOADING DEVICES 217

Dispositivi di caricamento • loading devices • dispositif de chargement
befüllvorrichtungen • приспособления для загрузки

LADDERS AND PROTECTIONS 220

Scale e protezioni • ladders and protections • echelles et protections
leiter und schutzkörbe • лестницы и защитные каркасы

DIFFERENT ACCESSORIES 222

Accessori vari • different accessories • differents accessoires
verschiedene zubehörteile • различные комплектующие



Mod. 30K / Mod. 30KLD



MOD. 30K

Riduzione fondo cm 78-44
Reduction polyester cm 78-44
Réduction polyester cm 78-44
GFK - Übergangskonus cm 78-44
Редукторное дно из полиэстера 78-44 см

MOD. 30KLD

Liscio dentro
Smooth inside
Lisse à l'intérieur
Innen glatt
Гладкая внутри

Mod. 30X



Riduzione fondo cm 78-54
Glassfibre connector cm 78-54
Réduction polyester cm 78-54
GFK - Übergangskonus cm 78-54
Стеклопластиковый коннектор 78-54 см

Mod. 30KL / Mod. 30KLLD



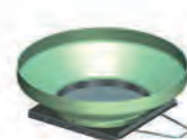
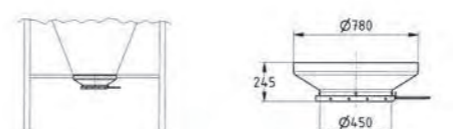
MOD. 30KL

Riduzione fondo cm 78-44 lungo
Glassfibre connector cm 78-44 long
Réduction polyester cm 78-44 longue
GFK - Übergangskonus cm 78-44 lange Ausführung
Стеклопластиковый коннектор 78-44 см длинный

MOD. 30KLLD

Liscio dentro
Smooth inside
Lisse à l'intérieur
Innen glatt
Гладкая внутри

Mod. 32 / Mod. 32LD



MOD. 32

Fondo cm 78-44 serranda a cassetto
Glassfibre connector cm 78-44 with gate
Réduction polyester cm 78-44 avec trappe
GFK - Übergangskonus cm 78-44 mit Handschieber
Стеклопластиковый коннектор 78-44 см с шиберным затвором

MOD. 32LD

Liscio dentro
Smooth inside
Lisse à l'intérieur
Innen glatt
Гладкая внутри

Mod. 30KLE / Mod. 30KLELD



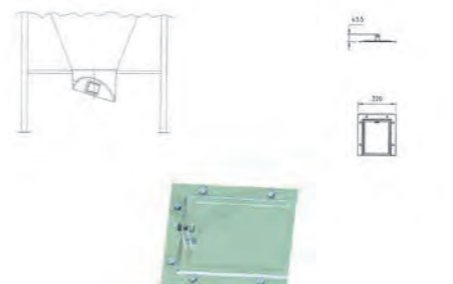
MOD. 30KLE

Riduzione fondo cm 78-44 extra lungo
Glassfibre connector cm 78-44 extralong
Réduction polyester cm 78-44 extralongue
GFK - Übergangskonus cm 78-44 extralange Ausführung
Стеклопластиковый коннектор 78-44 см экстра длинный

MOD. 30KLELD

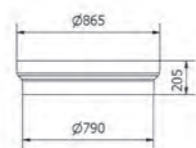
Liscio dentro
Smooth inside
Lisse à l'intérieur
Innen glatt
Гладкая внутри

Mod. M34SI



Serrandina d'ispezione per mod. 34, 34B e 36
Inspection gate for boot mod. 34, 34B and 36
Portillon d'inspection pur fond mod. 34, 34B et 36
Inspektionsluke für Schneckekasten Typ 34, 34B und 36
Смотровой затвор для дна мод. 34, 34B и 36

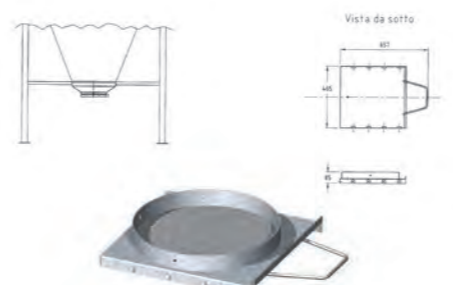
Mod. 30S



MOD. 30S

Riduzione cm 86-78
Glassfibre bottom cm 86-78
Réduction polyester cm 86-78
Boden-Reduzierstück cm 86-78
Стеклопластиковое дно 86-78 см

Mod. M32SM / Mod. M32DL



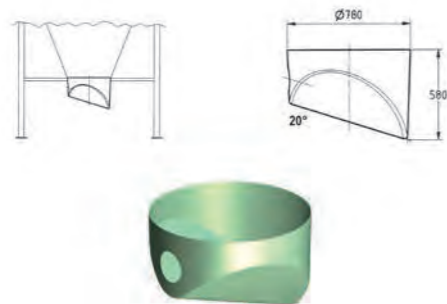
MOD. M32SM

Solo serranda per mod. 32
Sliding gate on rollers for mod. 32
Trappe sur rouleaux pour mod. 32
Handschieber auf Rollen für Mod. 32
Шиберный затвор на роликах для мод. 32

MOD. M32DL

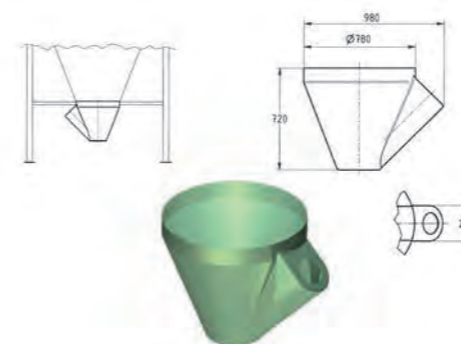
Doppia lama
Double blade
Double lame
Doppeltschieber
Двойное лезвие

Mod. 34



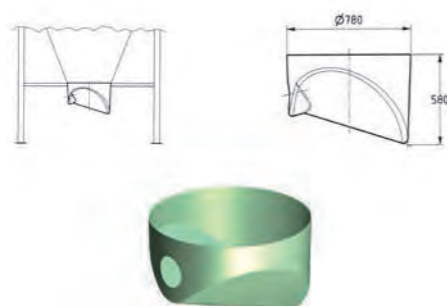
Fondo per coclea con inclinazione 20°
Glassfibre boot for screw conveyor incl. 20°
Fond de reprise par vis incl. de 20°
GFK - Schnekekasten mit Winkel 20°
Стеклопластиковое дно под шнековый транспортер с наклоном 20°

Mod. 37



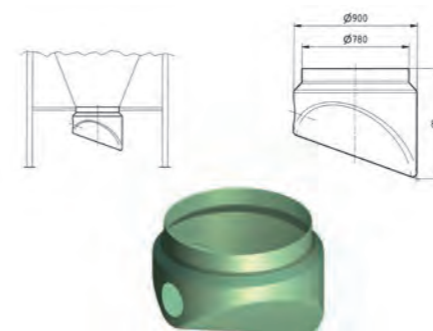
Fondo per coclea con inclinazione da 45° a 80°
EN Glassfibre boot for screw conveyor incl. 45° - 80°
FR Fond de reprise par vis incl. de 45° à 80°
DE GFK - Schnekekasten mit Winkel 45° - 80°
RU Стеклопластиковое дно под шнековый транспортер с наклоном 45° - 80°

Mod. 34B



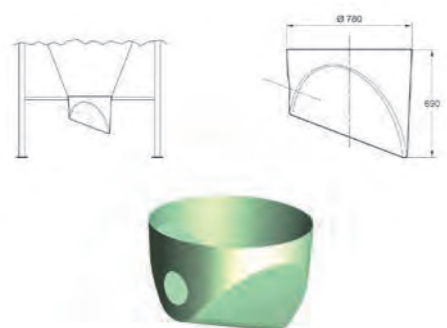
Fondo per coclea con inclinazione 20° a svuotamento totale
Glassfibre boot for screw conveyor incl. 20° for total emptying
Fond de reprise par vis incl. 20° à videment total
GFK - Schnekekasten mit Winkel 20° für Totalentleerung
Стеклопластиковое дно под шнековый транспортер с наклоном 20° для полной выгрузки

Mod. 39



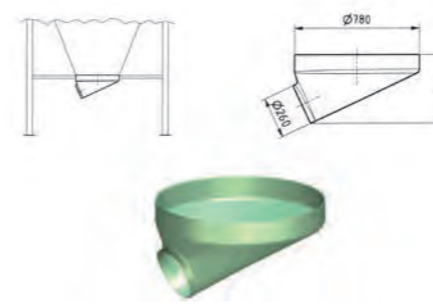
Pozzetto a decompressione per svuotamento totale
"Easy-flow" boot for screw conveyor diam 900 mm
Boitard à décompression diam 900 mm
"Easy-flow" GFK-Schnekekasten diam 900 mm
Дно для улучшенной выгрузки под шнековый транспортер диаметром 900 мм

Mod. 34LD



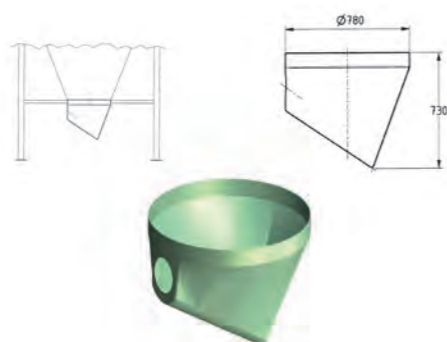
Fondo per coclea con inclinazione 20°, liscio dentro
Glassfibre boot for screw conveyor incl. 20°, smooth inside
Fond de reprise par vis incl. de 20°, lisse à l'intérieur
GFK - Schnekekasten mit Winkel 20°, innen glatt
Стеклопластиковое дно под шнековый транспортер с наклоном 20°, гладкая внутри

Mod. M42A



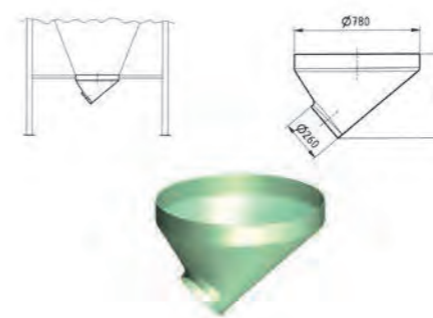
Fondo a scarico trasversale con inclinazione a 65° - Uscita 260 mm
65° bent glassfibre outlet D = 260 mm
Cone déporté inclinaison 65° sortie D = 260 mm
Freifallauslauf mit Neigungswinkel 65° D = 260 mm
Коленовидное стеклопластиковое дно с наклоном 65° D=260мм

Mod. 36



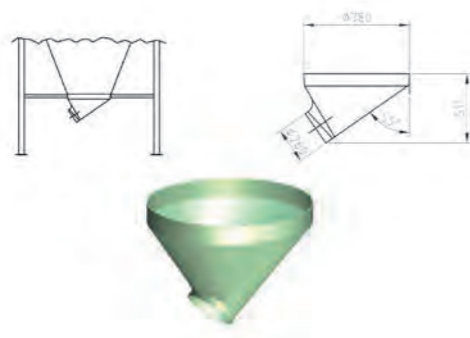
Fondo per coclea con inclinazione da 30° a 60°
Glassfibre boot for screw conveyor incl. 30° a 60°
Fond de reprise par vis incl. de 30° a 60°
GFK - Schnekekasten mit Winkel 30° a 60°
Стеклопластиковое дно под шнековый транспортер с наклоном 30°-60°

Mod. 42B



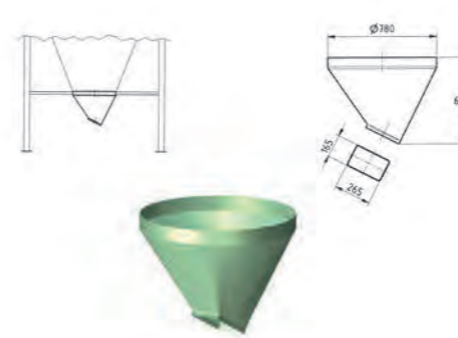
Fondo a scarico trasversale con inclinazione a 55°
55° bent glassfibre outlet D = 260 mm
FR Cone déporté inclinaison 55° sortie D = 260 mm
Freifallauslauf mit Neigungswinkel 55° D = 260 mm
Коленовидное стеклопластиковое дно с наклоном 55° D=260мм

Mod. 42C



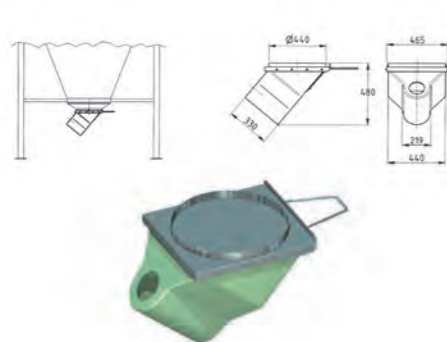
Fondo a scarico trasversale con inclinazione a 45° uscita
D = 260 mm
45° bent glassfibre outlet D = 260 mm
Cone déporté inclinaison 45° sortie D = 260 mm
Freifallauslauf mit Neigungswinkel 45° D = 260 mm
Коленовидное стеклопластиковое дно с наклоном 45°
D = 260 мм

Mod. 54B



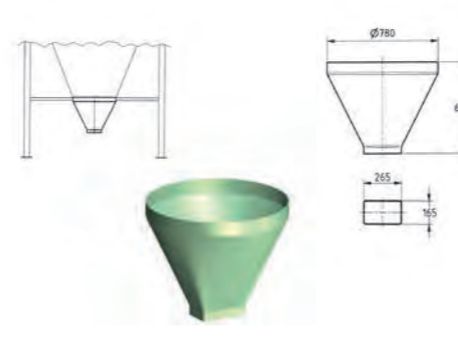
Fondo silos composto da raccordo adattabile da cm 78 a 25,5 x 16,5
Bent square connector from cm 78 to 25,5 x 16,5
Réduction carrée et incl. de cm 78 à 25,5 x 16,5
Viereckübergang von 78 cm auf 25,5 x 16,5
Косой квадратный коннектор с переходом от 78 см до 25,5x16,5

Mod. 46



Pozzetto per codlea inclinata a 30° con serranda a cassetto
30° boot for screw conveyor with sliding gate
Fond de reprise par vis incl. 30° avec trappe
GFK - Schneckenkasten mit Schieber Neigungswinkel 30°
30° дно под шнековый транспортер с шиберным затвором

Mod. 54C / Mod. 54CLD

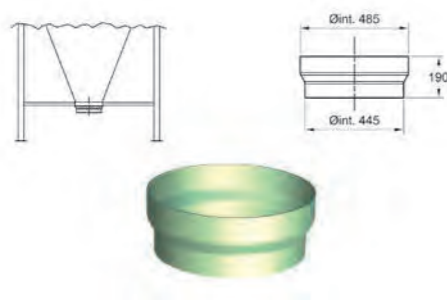


MOD. 54C
Fondo silos dritto con raccordo adattabile da cm 78 a 25,5 x 16,5
0° square connector from cm 78 to 25,5 x 16,5
Réduction carrée et droite de cm 78 à 25,5 x 16,5
0° Viereckübergang von 78 cm auf 25,5 x 16,5
RU 0° квадратный коннектор с переходом от 78 см до 25,5x16,56

MOD. 54CLD

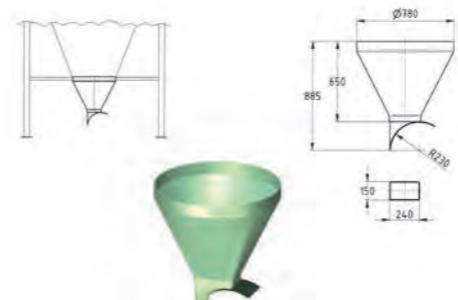
Liscio dentro
Smooth inside
Lisse à l'intérieur
Innen glatt
Гладкая внутри

Mod. M4844



Riduzione in vetroresina da cm. 48 a 44
Glassfibre reduction from cm. 48 to 44
Réduction de cm. 48 jusqu'à 44
GFK - Übergangstück von cm. 48 bis 44
Стеклопластиковое редукторное дно с переходом от 48 до 44 см

Mod. 56 / Mod. 56LD



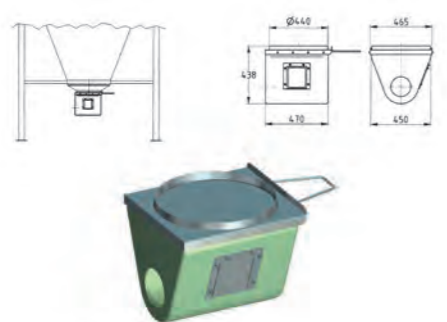
MOD. 56

Raccordo tipo "Awila" regolabile 0° - 45°
0° - 45° adjustable connector type "Awila"
Connecteur mod. "Awila" à incl. variable 0° - 45°
0° - 45° einstellbarer Trichter mit Halbmond Typ "Awila"
Коннектор с регулируемым наклоном 0°-45°, тип «Awila»

MOD. 56LD

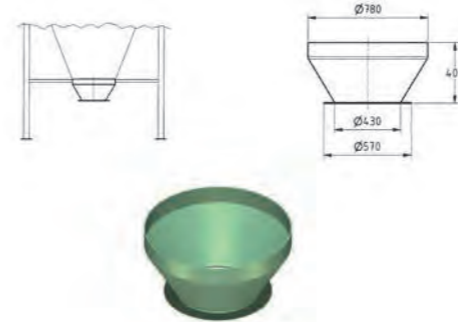
Liscio dentro
Smooth inside
Lisse à l'intérieur
Innen glatt
Гладкая внутри

Mod. 50



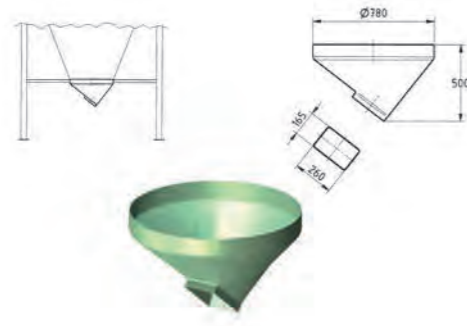
Pozzetto per codlea orizzontale con serranda a cassetto
0° boot for screw conveyor with sliding gate
Fond de reprise par vis inclinaison 0° avec trappe
GFK - Schneckenkasten mit Schieber Neigungswinkel 0°
0° дно под шнековый транспортер с шиберным затвором

Mod. 57



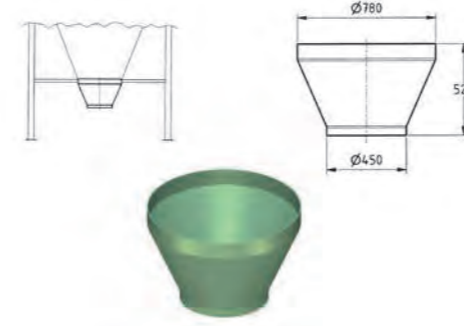
Pozzetto cm 78-43 tipo "Daltec"
Connector cm 78-43 type "Daltec"
Connecteur mod. "Daltec" cm 78-43
Übergangstück cm 78-43 Typ "Daltec"
Коннектор 78-43 см, тип «Daltec»

Mod. 58



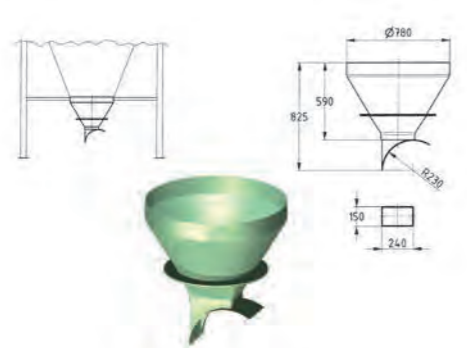
Riduzione quadrata da cm 78 a 26,5 x 16,5
Incl. square connector from cm 78 to 26,5 x 16,5
Réduction carée et incl. de cm 78 à 26,5 x 16,5
Viereckübergang von cm 78 auf 26,5 x 16,5
Косой квадратный коннектор с переходом от 78 см до 25,5x16,5

Mod. 62



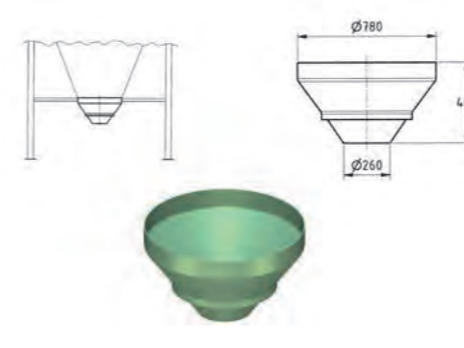
Riduzione fondo per impianti di distribuzione automatici cm 78-45
Glassfibre connector cm 78-45
Connecteur polyester cm 78-45
GFK-Übergangskonus cm 78-45
Стеклопластиковый коннектор 78-45 см

Mod. 59



Fondo silos cm 78-43 con flangia e raccordo
Connector cm 78-43 with flange and connector mod "Daltec"
Connecteur mod. "Daltec" avec bride et raccord
Übergangsstück cm 78-43 Typ "Daltec" mit Flansch und Anschluss
Коннектор 78-43 см с фланцем и коннектором мод. «Daltec»

Mod. 63



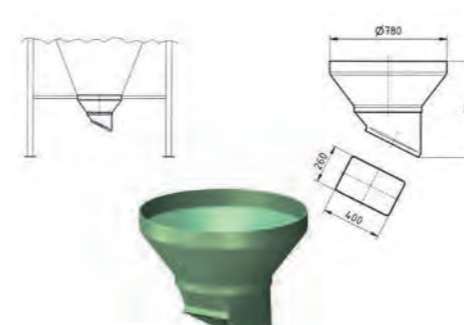
Riduzione fondo multipla cm 78-26
Glassfibre multiple reduction cm 78-26
Connecteur polyester multiple cm 78-26
GFK-Übergangskonus cm 78-26
Стеклопластиковое двойное редуторное дно 78-26 см

Mod. 60



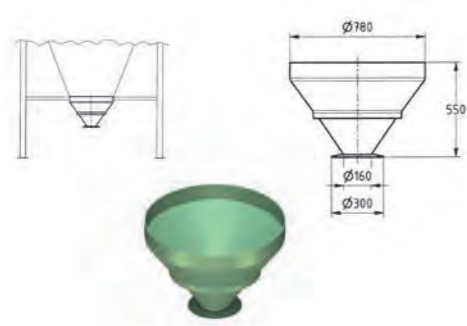
Riduzione fondo per impianti di distribuzione automatici cm 78-51
Glassfibre connector cm 78-51
Connecteur polyester cm 78-51
GFK-Übergangsstück cm 78-51
Стеклопластиковый коннектор 78-51 см

Mod. 64



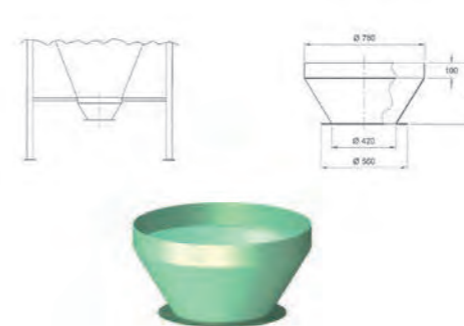
Riduzione fondo da diam. 780 mm a rettangolo 260x400 mm
Glassfibre reduction from diam. 780 mm to rectangular 260x400 mm
Connecteur polyester de diam. 780 mm à rectangle 260x400 mm
GFK - Übergangskonus von DN 780 mm auf Viereck 260x400 mm
Стеклопластиковое редуторное дно с переходом от диаметра 780 мм до прямоугольника 260x400 мм тип «Awila»

Mod. 61



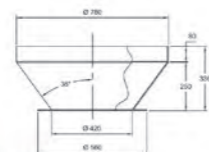
Pozzetto con raccordo cm 78-16
Glassfibre multiple reduction cm 78-16
Connecteur polyester multiple cm 78-16
GFK - Übergangskonus cm 78-16
Стеклопластиковое двойное редуторное дно 78-16 см

Mod. 65



Pozzetto con raccordo diam. 420 e flangia diam. 560 - liscio all'interno - H 400
Glassfibre reduction cm. 78-42 with flange diam 56, type Daltec - smooth inside - H 400
Connecteur cm. 78-42 mod. "Daltec" - surface lisse à l'intérieur - H 400
GFK-Übergangsstück 780-420 mm. Typ "Daltec" - innen glatt - H 400
Стеклопластиковое редуторное дно 78-42 см с фланцем диам.56, тип Daltec - гладкое внутри - H 400

Mod. 65H



Pozzetto con raccordo diam. 420 e flangia diam. 560 – liscio all'interno - H 330

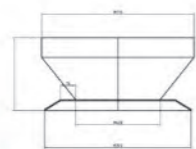
Glassfibre reduction cm. 78-42 with flange diam 56, type Daltec – smooth inside - H 330

Connecteur cm. 78-43 mod. "Daltec" – surface lisse à l'intérieur - H 330

GFK-Übergangsstück 780-420 mm. Typ "Daltec" – innen glatt - H 330

Стеклопластиковое редуторное дно 78-42 см с фланцем diam.56, тип Daltec – гладкое внутри - H 300

Mod. 65H2



Pozzetto corto diam. 430 con flangia maggiorata diam 745

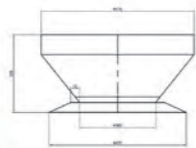
FRP Connector diam. 430 with flange diam 745

Boitard Court diam. 430 avec bride maggior. diam 745

Boden Court diam. 430 mit Flansch diam 745

Короткий колодец d. 430 с увеличенным фланцем d. 745

Mod. 65H3



Pozzetto diam. 385 con flangia maggiorata diam 695

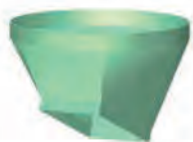
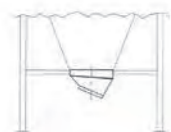
FRP Connector diam 385 with flange diam 695

Boitard diam. 385 avec bride maggior. diam 695

Boden Court diam 385 mit Flansch diam 695

Короткий колодец d. 385 с увеличенным фланцем d. 695

Mod. 66A



Riduzione fondo con incl. 30°, da diam. 440 a 260 x 170 mm

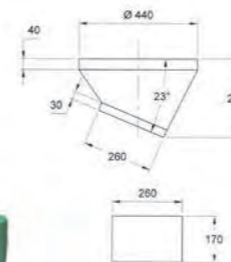
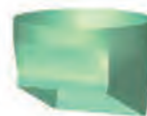
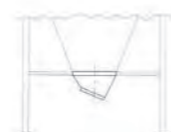
Glassfibre connector with 30° inclination, from diam. 780 to 260 x 170 mm

Connecteur polyester inclinaison 30°, de diam. 780 à 260 x 170 mm

GFK-Übergangsstück mit 30° Neigung, von DN 780 auf 260 x 170 mm

Стеклопластиковый коннектор с наклоном 30° и переходом от 780 до 260x170мм

Mod. 67A



Riduzione fondo con incl. 30°, da diam. 440 a 260 x 330 mm

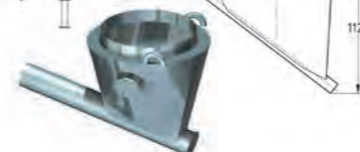
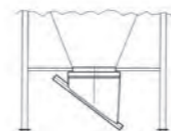
Glassfibre connector with 30° inclination, from diam. 780 to 260 x 330 mm

Connecteur polyester inclinaison 30°, de diam. 780 à 260 x 330 mm

GFK-Übergangsstück mit 30° Neigung, von DN 780 auf 260 x 330 mm

Стеклопластиковый коннектор с наклоном 30° и переходом от 780 до 260x330мм

Mod. MOC10



Pozzetto a decompressione con snodo per coclea carro

Adjustable easy-flow boot for screw conveyor diam 1000 mm with joint for screw conveyor

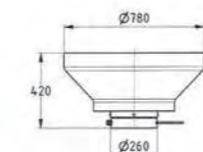
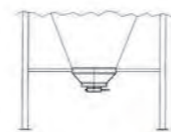
Boitard à décompression diam 1000 mm avec joint et réglage d'hauteur

Easy-flow GFK-Schneckekasten diam 1000 mm mit Gelenk, höhenverstellbar

Дно для улучшенной выгрузки из горячеоцинкованной стали под шнековый транспортер

	Acciaio	ØD
MOC10I15	inox	150
MOC10I20	inox	200
MOC10I20	inox	250
MOC10Z15	zincato	150
MOC10Z20	zincato	200
MOC10Z25	zincato	250

Mod. G2



Fondo di riduzione con serranda cm 78-26

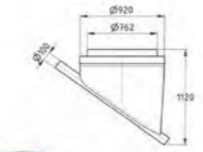
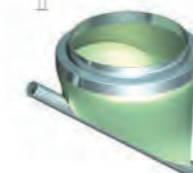
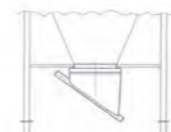
Glassfibre connector cm 78-26 with sliding gate

Reduction polyester cm 78-26 avec trappe

GFK-Übergangskonus cm 78-26 mit Handschieber

Стеклопластиковый коннектор 78-26 см с шибберным затвором

Mod. PELEV



Fondo per coclea con tubo a 30°

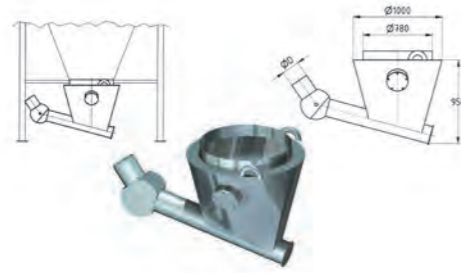
Glassfibre bottom for screw conveyor with 30° integrated tube in galvanised steel

Boitard polyester pour vis avec tuyau intégré à 30°

GFK-Schneckekasten mit eingebautem Rohr 30°, feuerverz.

Стеклопластиковое дно под шнековый транспортер с интегрированной трубкой из оцинкованной стали под углом 30°

Mod. PSZ/I



Pozzetto a decompressione con snodo per coclea carro

Adjustable easy-flow boot for screw conveyor diam 1000 mm with joint for screw conveyor

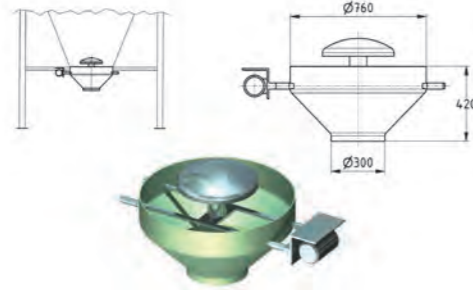
Boitard à décompression diam 1000 mm avec joint et réglage d'hauteur

Easy-flow GFK-Schneckekasten diam 1000 mm mit Gelenk, höhenverstellbar

Дно для улучшенной выгрузки с регулируемым наклоном под шнековый транспортер диаметром 1000 мм с соединением для шнекового транспортера

	Acciaio	ØD
PSI15	inox	150
PSI20	inox	200
PSI25	inox	250
PSZ15	zincato	150
PSZ20	zincato	200
PSZ25	zincato	250

Mod. VIBCOZ / Mod. VIBCOI



Sistema vibrante mod. zincato o inox

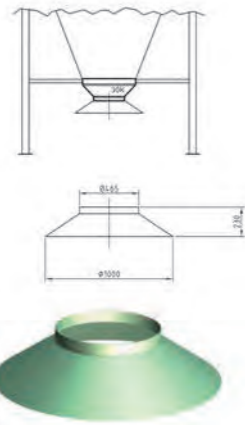
Vibrator mod. galvanized or stainless steel

Vibrateur mod. galvanisé ou inox

Rüttelvorrichtung mod. verzinkt oder edelstahl

Вибрационная система мод. оцинкованная или нержавеющей сталь

Mod. PARAP460



Parapioggia in vetroresina diam. 460

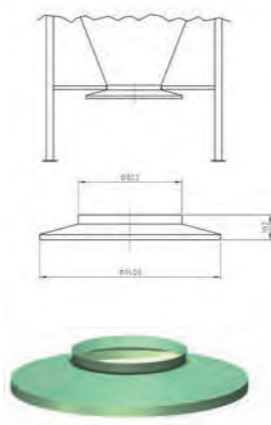
Glassfibre rain collar diam. 460

Jupe anti eau diam. 460

Regenschutzring DN 460

Стеклопластиковый хомут от дождя диаметром 460

Mod. PARAP780



Parapioggia in vetroresina diam. 780

Glassfibre rain collar diam. 780

Jupe anti eau diam. 780

Regenschutzring DN 780

Стеклопластиковый хомут от дождя диаметром 780

Mod. PARAP980



Parapioggia in vetroresina diam. 980

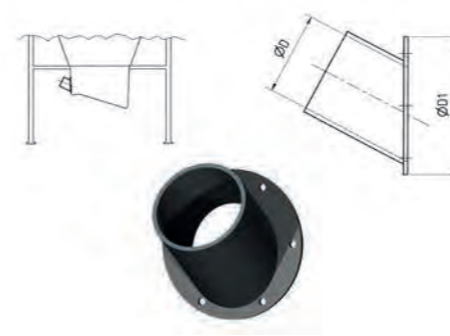
Glassfibre rain collar diam. 980

Jupe anti eau diam. 980

Regenschutzring DN 980

Стеклопластиковый хомут от дождя диаметром 980

Mod. MA...



Manicotto in gomma inclinato diam. 100, 120 o 150

Rubber muff diam. 100, 120 or 150 inclined

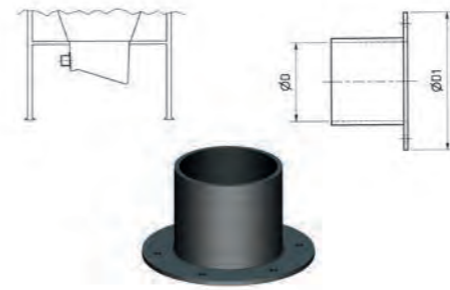
Manchon en caoutchouc diam. 100, 120 ou 150 incliné

Abdichtungsmuffe diam. 100, 120 oder 150 schräg

Косая резиновая муфта диаметром 100, 120 или 150

	ØD	ØD1
MA100	100	200
MA120	120	200
MA150	150	240

Mod. MA...D



Manicotto in gomma diritto diam. 100, 120 o 150

Rubber muff diam. 100, 120 or 150 straight

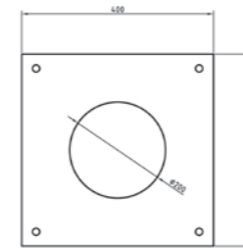
Manchon en caoutchouc diam. 100, 120 ou 150 droit

Abdichtungsmuffe diam. 100, 120 oder 150 gerade

Прямая резиновая муфта диаметром 100, 120 или 150

	ØD	ØD1
MA10D	100	210
MA12D	120	210
MA15D	150	250

Mod. MA200



Manicotto in gomma diam. 200

Rubber muff diam. 200

Manchon en caoutchouc diam. 200

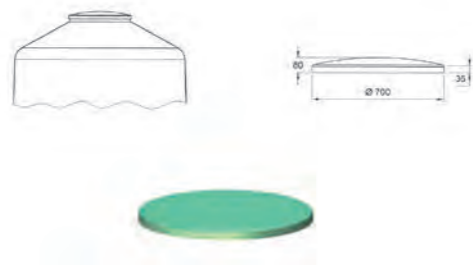
Abdichtungsmuffe diam. 200

резиновая муфта диаметром 200



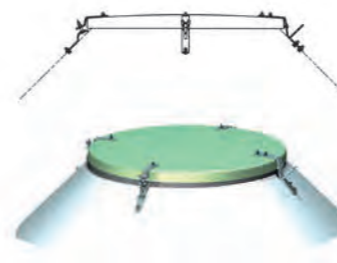
AGRITECH[®]
STORAGE AND MORE

Coper/Copet



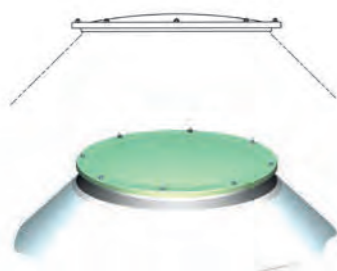
Solo coperchio – bianco o trasparente
 Only glassfibre cover – white or transparent
 Seul couvercle polyester – blanc ou transparent
 GFK-Deckel allein – in weiß oder transparent
 Стеклопластиковая крышка – белая или прозрачная

Mod. COP06



Coperchio con sistema di fissaggio cerniere e galletti
 White cover with metallic fixing
 Couvercle blanc avec système de fixation charniere + vis
 Deckel in weiss mit 1em Scharnier und 3 Flügelmuttern
 Белая крышка с металлической фиксацией

Mod. COPDK



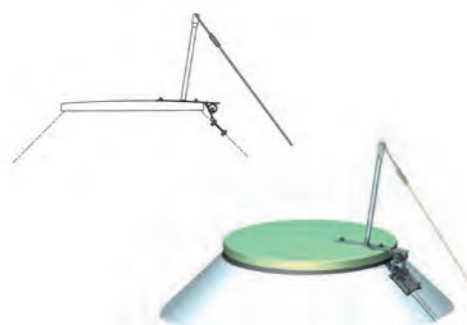
Coperchio modello DK
 Cover type DK
 Couvercle type DK
 Schraubdeckel Typ DK
 Крышка тип DK

Mod. COP09



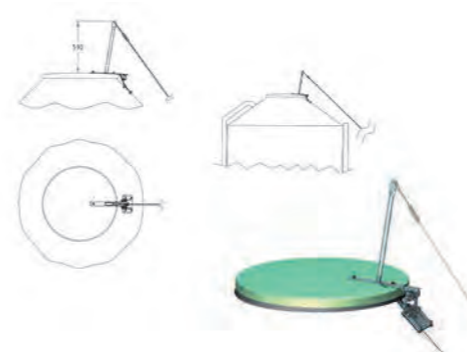
Sistema di chiusura antivento per coperchio
 Only device for opening from the ground
 Seul mécanisme de verrouillage pour l'ouverture du couvercle du sol
 Nur Hubvorrichtung mit Windschutz
 Система открывания с земли

Mod. COP05



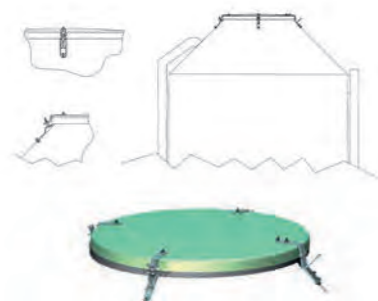
Coperchio tipo IT con apertura da terra e molla inox
 White cover with device to open from the ground
 Couvercle blanc avec mécanisme pour l'ouverture du sol
 Deckel in weiss mit Hubvorrichtung vom Grund
 Белая крышка с системой открывания с земли

Mod. COP07



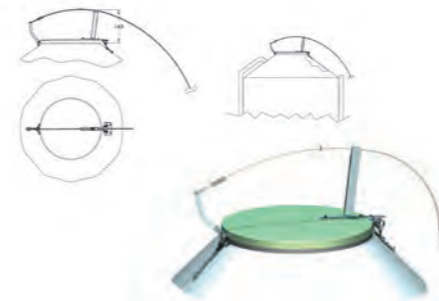
Solo meccanismo per aperture coperchio standard da terra
 Only device for standard cover opening from the ground
 Seul système d'ouverture du couvercle standard du sol
 Nur Deckel-Öffnungsvorrichtung standard vom Grund
 Стандартная система для открывания крышки с земли

Mod. COP08



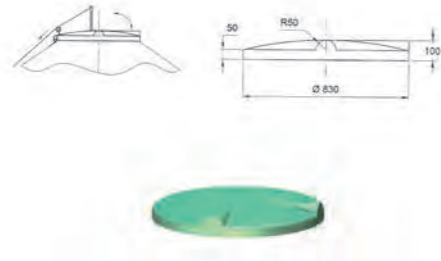
Solo meccanismo per chiusura coperchio a 1 cerniera e 3 galletti
 Only closing device for cover with 1 hinge and 3 winglets
 Seul système de fermeture du couvercle par 1 charnière et 3 écrous à oreille
 Nur Deckel-Verschluss mit 1em Scharnier und 3 Flügelmuttern
 Система для закрывания крышки с 1 петлей и 3 вертикальными шайбами

Mod. CD1CS



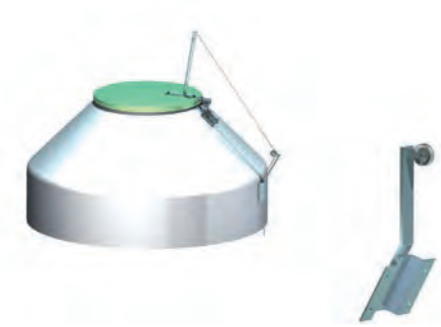
Coperchio con sistema di chiusura antivento
 Cover with wind-proof opening system from the ground mod CD1CS
 Couvercle avec mécanisme de verrouillage anti-vent mod CD1CS
 Deckel mit Hubvorrichtung und Windschutz Typ CD1CS
 Крышка с противоветренной системой открывания с земли мод. CD1CS

Mod. COPSF



Coperchio con sistema di aerazione integrato
Cover with integrated air-exhaust system
Couvercle avec système de desoufflage intégré
Deckel mit integriertem Entlüftungssystem
Крышка с интегрированной системой для выпуска воздуха

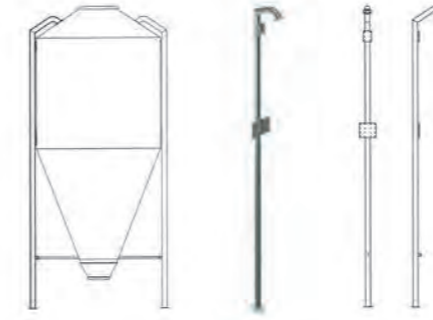
Mod. POCAV



Carcassa con carrucola portacavo
Frame with pulley device to hold the rope for cover opening
Plaque avec support et poulie pour l'ouverture du couvercle
Platte mit Seilhalterung und Rolle für Deckelöffnung
Кронштейн со шкивом под трос для открывания крышки

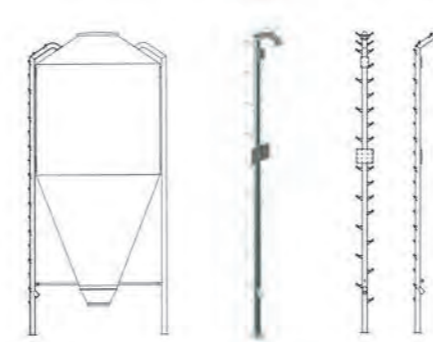


Mod. GSIM1



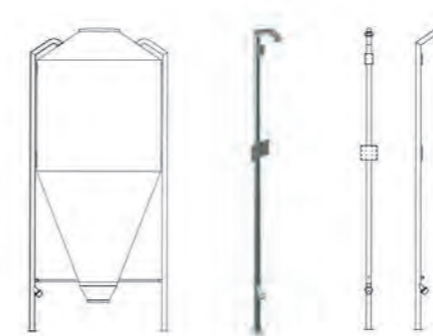
Gamba dritta per silos modello "SIM"
Support leg for silo mod SIM
Pied de support pour silos mod SIM
Standbein für silos mod SIM
Нога для силоса мод. SIM

Mod. GSIM2



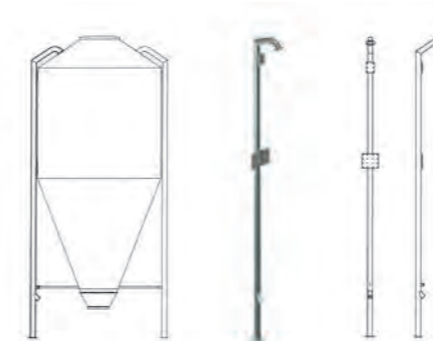
Gamba con scala e sfiato per silos modello "SIM"
Ladder and exhausting leg for silo mod SIM
Pied de desoufflage avec échelle pour silos mod SIM
Fuss mit integrierter Entlüftungsleitung und Leiter für silos mod SIM
Лестница и отводная нога для силоса мод. SIM

Mod. GSIM3



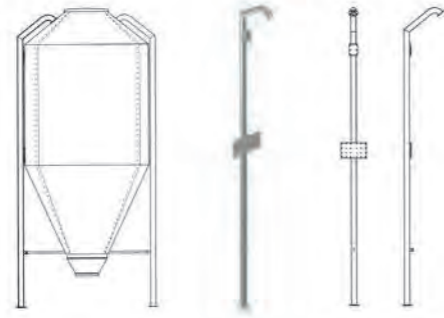
Gamba di carico per silos modello "SIM"
Filling leg for silos mod SIM
Pied de remplissage pour silos mod SIM
Fuss mit integrierter Befüllleitung für silos mod SIM
Нога для заполнения силоса мод. SIM

Mod. GSIM4



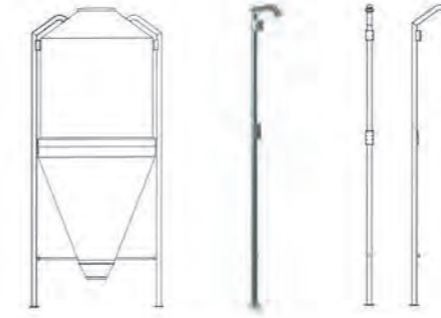
Gamba con sfiato per silos modello "SIM"
Exhausting leg for silos mod SIM
Pied de desoufflage pour silos mod SIM
Fuss mit integrierter Entlüftungsleitung für silos Typ SIM
Отводная нога для силоса мод. SIM

Mod. GSIE1



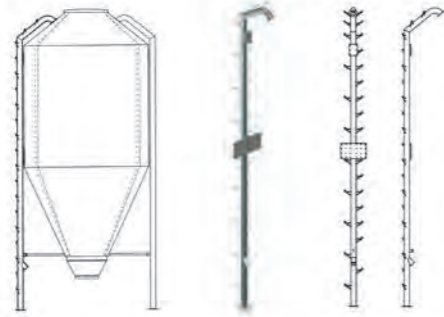
Gamba diritta per silos modello "SIE"
Support leg for silo mod SIE
Pied de support pour silos mod SIE
Standbein für silos mod SIE
Нога для силоса мод. SIE

Mod. GSIO1



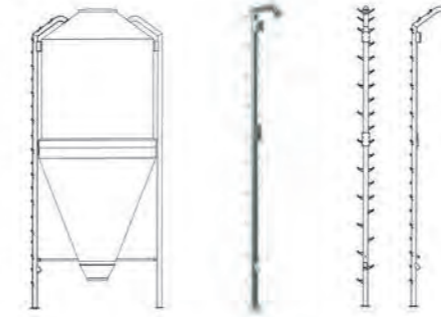
Gamba diritta per silos modello "SIO"
Support leg for silo mod SIO
Pied de support pour silos mod SIO
Standbein für silos mod SIO
Нога для силоса мод. SIO

Mod. GSIE2



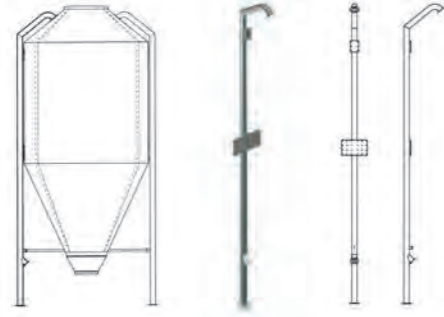
Gamba con scala e sfiato per silos modello "SIE"
Ladder and exhausting leg for silo mod SIE
Pied de desoufflage avec échelle pour silos mod SIE
Fuss mit integrierter Entlüftungsleitung und Leiter für silos mod SIE
Лестница и отводная нога для силоса мод. SIE

Mod. GSIO2



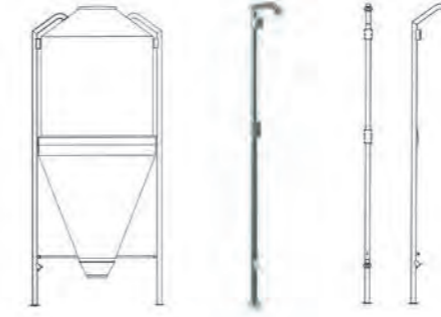
Gamba con scala e sfiato per silos modello "SIO"
Ladder and exhausting leg for silo mod SIO
Pied de desoufflage avec échelle pour silos mod SIO
Fuss mit integrierter Entlüftungsleitung und Leiter für silos mod SIO
Лестница и отводная нога для силоса мод. SIO

Mod. GSIE3



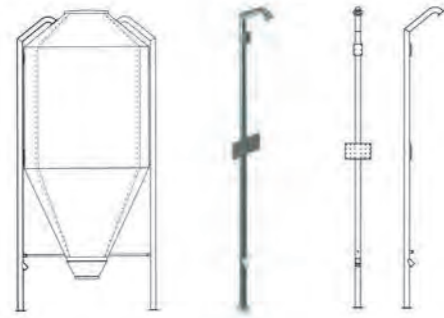
Gamba di carico per silos modello "SIE"
Filling leg for silos mod SIE
Pied de remplissage pour silos mod SIE
Fuss mit integrierter Befüllleitung für silos mod SIE
Нога для заполнения силоса мод. SIE

Mod. GSIO3



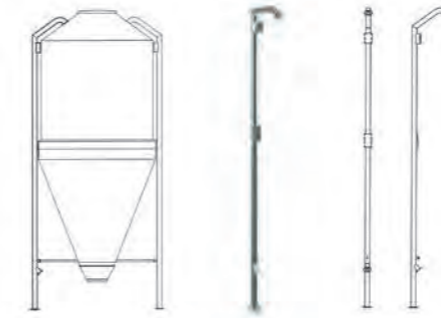
Gamba di carico per silos modello "SIO"
Filling leg for silos mod SIO
Pied de remplissage pour silos mod SIO
Fuss mit integrierter Befüllleitung für silos mod SIO
Нога для заполнения силоса мод. SIO

Mod. GSIE4



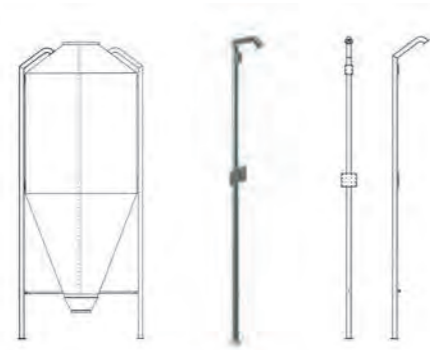
Gamba con sfiato per silos modello "SIE"
Exhausting leg for silos mod SIE
Pied de desoufflage pour silos mod SIE
Fuss mit integrierter Entlüftungsleitung für silos Typ SIE
Отводная нога для силоса мод. SIE

Mod. GSIO4



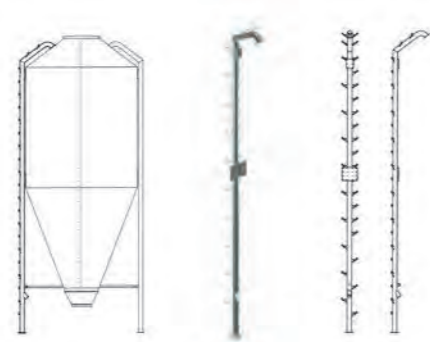
Gamba con sfiato per silos modello "SIO"
Exhausting leg for silos mod SIO
Pied de desoufflage pour silos mod SIO
Fuss mit integrierter Entlüftungsleitung für silos Typ SIO
Отводная нога для силоса мод. SIO

Mod. GSIV1



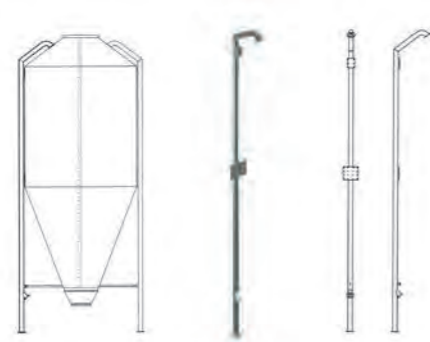
Gamba diritta per silos modello "SIV"
Support leg for silo mod SIV
Pied de support pour silos mod SIV
Standbein für silos mod SIV
Нога для силоса мод. SIV

Mod. GSIV2



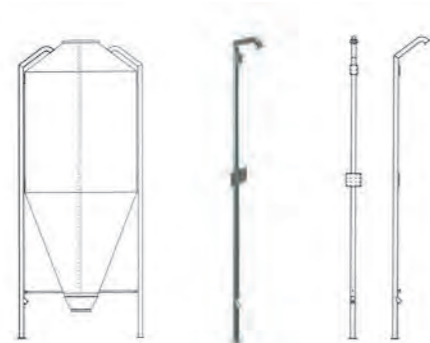
Gamba con scala e sfiato per silos modello "SIV"
Ladder and exhausting leg for silo mod SIV
Pied de desoufflage avec échelle pour silos mod SIV
Fuss mit integrierter Entlüftungsleitung und Leiter für silos mod SIV
Лестница и отводная нога для силоса мод. SIV

Mod. GSIV3



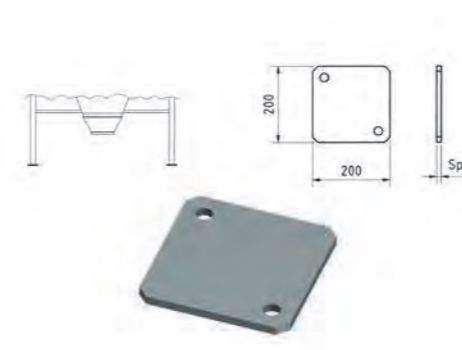
Gamba di carico per silos modello "SIV"
Filling leg for silos mod SIV
Pied de remplissage pour silos mod SIV
Fuss mit integrierter Befüllleitung für silos mod SIV
Нога для заполнения силоса мод. SIV

Mod. GSIV4



Gamba con sfiato per silos modello "SIV"
Exhausting leg for silos mod SIV
Pied de desoufflage pour silos mod SIV
Fuss mit integrierter Entlüftungsleitung für silos Typ SIV
Отводная нога для силоса мод. SIV

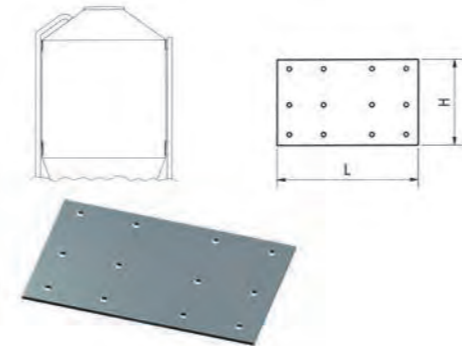
Mod. PGC...



Piastre di compensazione con spessore da 5 a 12 mm
Compensation plates from 5 to 12 mm thickness
Plaques épaisseur de 5 à 12 mm
Ausgleichsplatten von 5 bis 12 mm Dicke
Компенсационные пластины толщиной от 5 до 12 мм

	Sp.
PCG05	5
PCG08	8
PCG10	10
PCG12	12

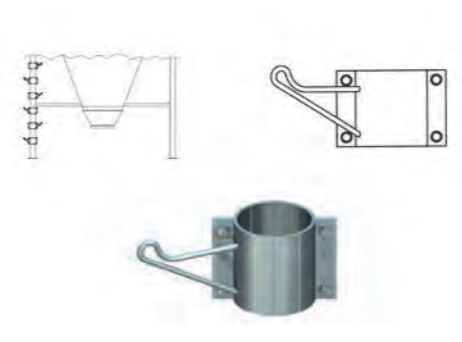
Mod. PIA..



Contropiastre interne per silos da 2 a 24 fori
Silos counterplates with holes from 2 to 24
Contre-plaques à 2 jusqu'à 24 trous
Gegenpratzen mit 2 bis 24 Löchern
Крепежные пластины для силоса с отверстиями от 2 до 24

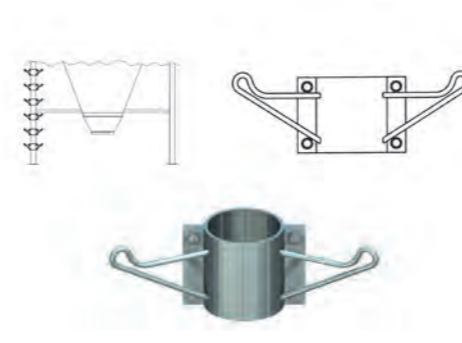
	Sp.	
PIA02	2	165X70
PIA04	4	165X125
PIA06	6	215X165
PIA08	8	295X165
PIA12	12	350X215
PIA16	16	350X295
PIA24	24	500X295

PIOL1



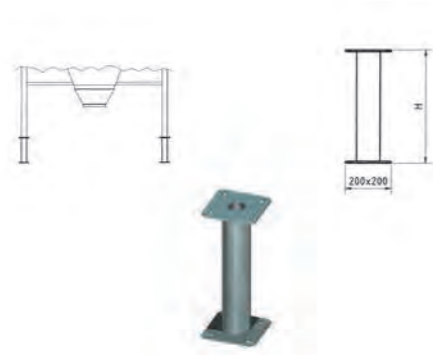
Piolo ad un gradino con fascetta di supporto
Single rung with flange for ladder
Echelon simple avec bride pour échelle
Leiter - Einzelspross mit Klammer zum nachträglichem Anbau am Silofuss
Ходовая скоба с фланцем для лестницы

PIOL2



Piolo a due gradini con fascetta di supporto
Double rung with flange for ladder
Echelon double avec bride pour échelle
Leiter - Doppelspross mit Klammer zum nachträglichem Anbau am Silofuss
Двойная ходовая скоба с фланцем для лестницы

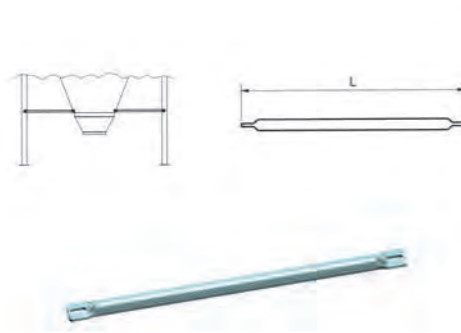
Mod. PR...



Prolunghe sostegni
Leg extensions 0,50 - 1 - 1,50 - 2 - 2,50 m
Rehausse pied 0,50 - 1 - 1,50 - 2 - 2,50 m
Beinverlängerung 0,50 - 1 - 1,50 - 2 - 2,50 m
Удлинитель для ног 0,50-1-1,50-2-2,50 м.

	H
PR050	500
PR100	1000
PR150	1500
PR200	2000
PR250	2500

Mod. TI...



Tiranti antitorsione per coni
Stay bars for silos
Tirants pour silos
Horizontalstreben fuer silos
Поперечная распорка для силоса

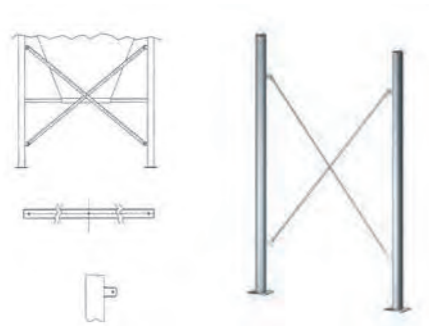
	L
TI080	800
TI100	1000

FADOP



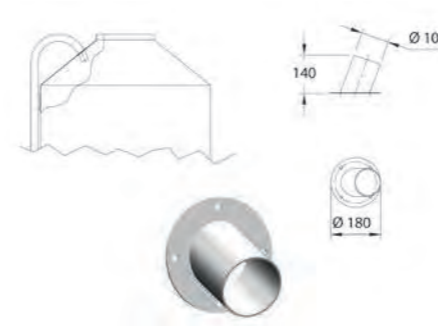
Fascetta doppia per fissaggio controventi
Double clamp to fix the cross-bracings
Collier double pour fixer les fers de controventement
Doppelklammer zur Befestigung der Diagonalstreben
2-х лапковая скоба для крепления поперечных распорок

BARCO



Ferro di controvento
Cross-bracing
Fer de controventement
Diagonalstrebe
Крестообразная распорка

CARP1



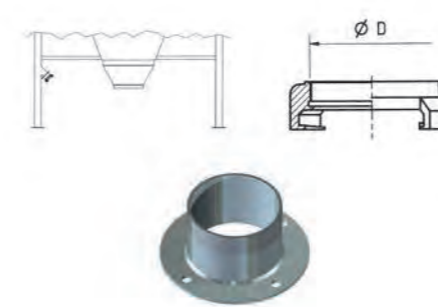
Deflettore di flusso per carico pneumatico
Injection divider for pneumatic filling
Séparateur du flux de l'aliment dans les silos
Stromverteiler für pneumatische Befüllung
Фланец для пневматического заполнения

Mod. CU180



Curva 180° per carico pneumatico
Galvanised 180° replaceable bend
Courbe amovible de 180°
Bogen 180° abschraubbar
Съемное оцинкованное колено с изгибом 180°

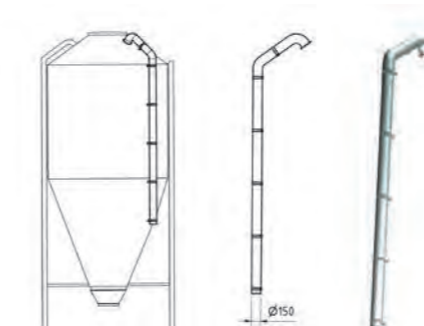
Mod. RA...



Raccordi tipo "POMPIER" per tronchetti filettati
Connector mod "fire brigade"
Raccord Pompier
Storzkupplung mod Feuerwehr
Коннектор мод. "fire brigade"

	ØD
RACPO089	89
RACPO102	102
RACPO114	114

Mod. TF150 / Mod. TF200



Tubo di sfiato in PVC per carico pneumatico
Separated exhaust tube in PVC
Tuyau de désoufflage additionnel
Separates PVC-Entlueftungsrohr
Вентиляционная труба из ПВХ

Mod. TCIT



Tubo di carico integrato nella gamba con mezza curva e innesto per il carico
 Leg integrated filling pipe with half bend and filling coupler
 Tuyau de chargement intégré dans un pied avec demi-courbe et raccord fileté
 Beinintegriertes Füllungsrohr mit Halbbogen und Gewindestutzen
 трубка для пневматической загрузки, встроенная в ножку силоса с полукруглым и резьбовым патрубком

Mod. TCS



Tubo di carico separato, centrale
 Separate, centric filling pipe
 Tuyau de chargement séparé, central
 Separates, zentrisches Füllungsrohr
 отдельная труба для пневматической загрузки с центральной муфтой

Mod. TCSM



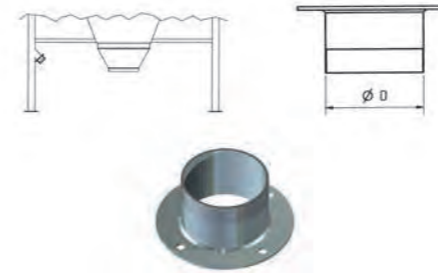
Tubo di carico separato, con mezza curva
 Separate filling pipe with half bend
 Tuyau de chargement séparé avec demi-courbe
 Separates Füllungsrohr mit Halbbogen
 отдельная труба для пневматической загрузки с полукругом

Mod. TCSAR



Tubo di carico separato con curva a 180°
 Separate filling pipe with 180° large radius bend
 Tuyau de chargement séparé avec courbe 180°
 Separates Füllungsrohr mit 180° gewickeltem Bogen
 отдельная труба для пневматической загрузки с углом поворота 180°

Mod. TR



Tronchetti filettati per carico pneumatico diam 89, 102, 104
 Thread pipe for pneumatic loading diam 89, 102, 104
 Raccord fileté pour remplissage pneum. diam 89, 102, 104
 Gewindekupplung diam 89, 102, 104
 Фланец с резьбой для пневматического заполнения диаметром 89, 102, 104

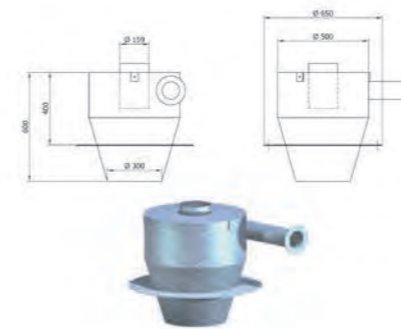
	ØD
TR089	89
TR102	102
TR114	114

TECOR



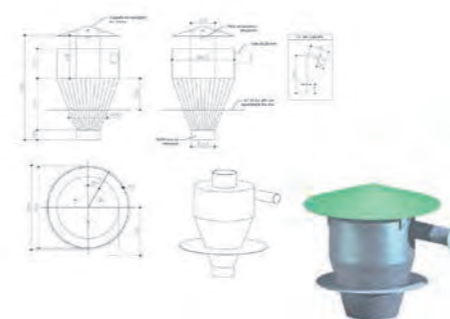
Fermo per avvolgere corda di apertura coperchio
 Device to roll up and hold the rope of the cover
 Dispositif d'enroulement et de fermeture de la corde
 Aufrollrichtung und halterung für deckelseil
 Устройство для перемотки и удержания троса крышки

Mod. CICLFE



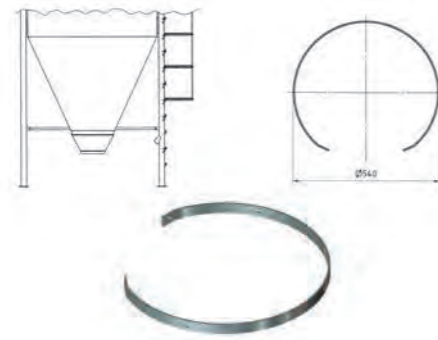
Ciclone in ferro zincato a fuoco con ingresso tangenziale e raccordo per tubo di sfogo
 Cyclone in deep hot galvanized steel with side filling and an exhaust pipe flange
 Cyclone en fer galvanisé à chaud avec remplissage latéral et bride pour un tube d'aération
 Zyklon aus feuerverzinktem Metall mit seitlichem Befüllstutzen und Entlüftungsflansch
 Циклон из горячеоцинкованной стали с боковым заполнением и выпускным фланцем

Mod. CICPLA



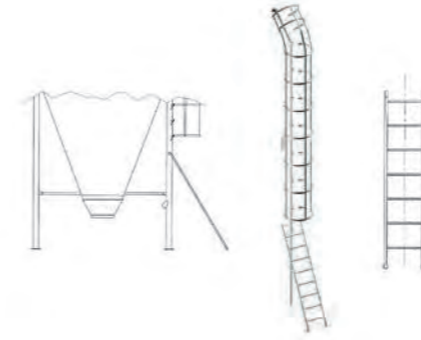
Ciclone in ferro zincato a fuoco con ingresso tangenziale e cappello di sfogo in vetroresina
 Cyclone in deep hot galvanized steel with side filling and a fiberglass air exhausting hat
 Cyclone en fer galvanisé à chaud avec remplissage latéral et chapeau en fibre pour l'évacuation de l'air
 Zyklon aus feuerverzinktem Metall mit seitlichem Befüllstutzen und GFK-Entlüftungshut
 Циклон из горячеоцинкованной стали с боковым заполнением и стеклопластиковым колпаком для вентиляции

Mod. ANPRO



Anello di protezione scala in ferro zincato
Protection rings for ladder
Anneau de protection pour échelle
Schutzring für Leiter
Защитные кольца для лестницы

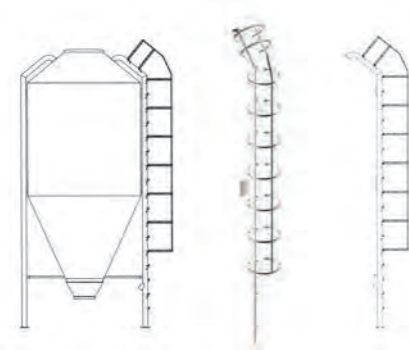
SCALM



Scaletta amovibile
Removable ladder
Échelle amovible
Abnehmbarer Leiter
Переносная лестница

	ØD
TR089	89
TR102	102
TR114	114

Mod. SCAF1



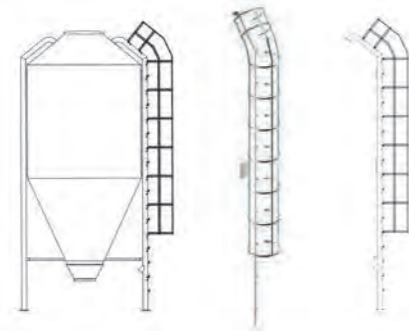
Scala di ispezione tipo standard con gabbia di protezione a piatto di giunzione verticale
Inspection ladder standard type with protection cage and one flat steel bar
Echelle d'inspection type standard avec cage de protection et un fer plat protection
Aufstiegsleiter Standardausführung mit Schutzkorb und einer Flacheisenstange
Смотровая лестница стандартного типа с защитным каркасом и одним плоским стальным стержнем

Mod. SCAF4



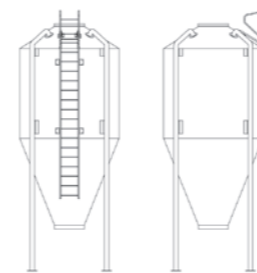
Scala di ispezione con gabbia di protezione a tre piatti di giunzione e scaletta mobile (2 mt.)
Inspection ladder with protection cage, three flat steel bars and portable ladder (2 m)
Echelle d'inspection avec cage de protection à trois fer plats de protection et échelle amovible (2 m)
Aufstiegsleiter mit Schutzkorb, 3 Flacheisenstangen und abnehmbarem Zusatzleiter
Смотровая лестница с защитным каркасом, тремя плоскими стальными стержнями и переносной лестницей (2 м)

Mod. SCAF2



Scala di ispezione con gabbia di protezione a tre piatti di giunzione
Inspection ladder with protection cage and three flat steel bars
Echelle d'inspection avec cage de protection à trois fer plats de protection
Aufstiegsleiter mit Schutzkorb und 3 Flacheisenstangen
Смотровая лестница с защитным каркасом и тремя плоскими стальными стержнями

SCAC7



Scala (CND) ancorata al corpo del silo, con partenza di 2,50 mt da terra, composta da staffe per il fissaggio al silo, griglia di sicurezza e guardrail di sicurezza nella parte superiore.

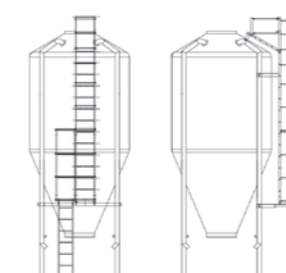
Silo roof access ladder (CND) fastened at silo body, steps departing 2,50 m. from the ground, complete with fixation brackets, and a safety cage with hand rails in the roof zone.

Echelle (CND) ancrée au corps du silo, avec départ de 2,50 mt du sol, composée par des étriers pour la fixation au silo, grille de sécurité et garde-corps de sécurité dans la partie supérieure.

Aufstiegsleiter (CND) für Silodach, befestigt am Silokörper, mit Stufen bei 2,50 m vom Boden ausgehend, komplett mit Befestigungsbügeln und einem Sicherheitskorb mit Handlauf in der Dachzone.

Лестница, прикрепленная к корпусу бункера, начиная с 2,50 м от земли, состоит из кронштейнов для крепления к бункеру, защитной решетки и защитного ограждения в верхней части.

SCAA5



Scala (AST) composta da 3 serie di ferri piatti verticali per la protezione, staffe di ancoraggio al corpo del silo, scala piccola rimovibile, piattaforma di riposo e sistema per lo scambio.

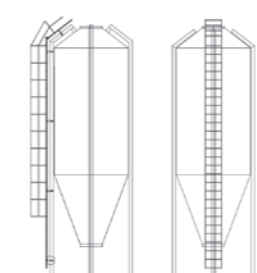
Silo roof access ladder (AST) consisting of 3 rows of vertical protective bars, fixation brackets at silo body, hooked movable ladder 2m H., rest platform and step change.

Echelle (AST) composée par 3 séries de fers plats verticaux pour la protection, des étriers d'ancrage au corps du silo, petite échelle amovible, plateforme de repos et système pour le change.

Aufstiegsleiter (AST) für Silodach, bestehend aus 3 Reihen vertikaler Schutzstangen, Befestigungsbügeln am Silokörper, beweglicher Leiter mit Haken, Auflageplattform und Stufenwechsel.

Лестница состоит из 3 комплектов вертикальных плоских уголков для защиты от якорных кронштейнов до корпуса силоса, небольшой съемной лестницы, платформы для отдыха и системы для изменения ступени.

SCAM8



Scala (MLS) fissata con staffe ai piedi del silo, una protezione composta da 3 ferri piatti verticali, scala di partenza a 30 cm da terra.

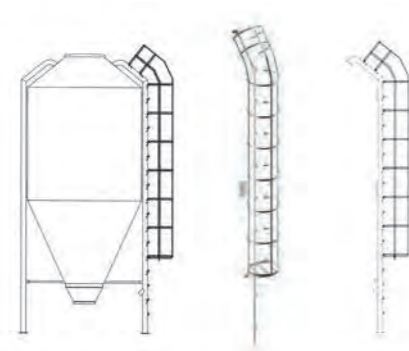
Silo roof access ladder (MLS) fastened at one of the silo legs, departing 0,3 m. from the ground, safety cage with three rows of flat bars.

Echelle (MLS) fixée avec des étriers au pied du silo, une protection composée par 3 fers plats verticaux, échelle de départ à 30 cm du sol.

Aufstiegsleiter (MLS) für Silodach, befestigt an einem der Silofüße, mit einem Abstand von 0,3 m. vom Boden, Sicherheitskäfig mit drei Reihen von Flachstangen.

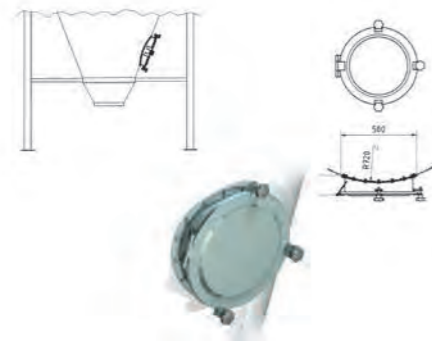
Лестница, закрепленная с помощью кронштейнов в основании силоса, ограждение, состоящее из 3-х вертикальных плоских уголков, со стартовой лестницей на расстоянии 30 см от земли

Mod. SCAF3



Scala di ispezione con gabbia di protezione a tre piatti di giunzione e griglia di protezione
Inspection ladder with protection cage, three flat steel bars and safety grid at the base
Echelle d'inspection avec cage de protection à trois fer plats de protection et grille de sûreté à la base
Aufstiegsleiter mit Schutzkorb, 3 Flacheisenstangen und Sicherheitsgitter am Boden
Смотровая лестница с защитным каркасом, тремя плоскими стальными стержнями и защитной решеткой у основания

Mod. O500Z



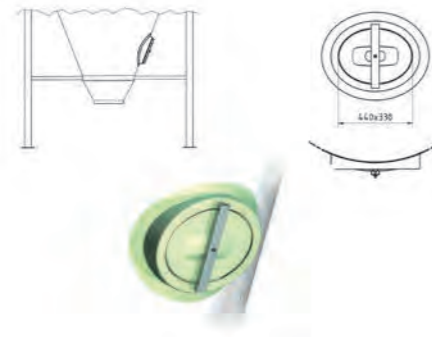
Passo d'uomo in ferro zincato per cono ø500
 Galvanised hatch for silos cone diam 500 mm
 Hublot galvanisé pour le cone du silos diam 500
 Feuerverz. Einstieglücke für Silotrichter diam 500
 Оцинкованный люк для конусной части силоса диаметром 500 мм

OQUAD



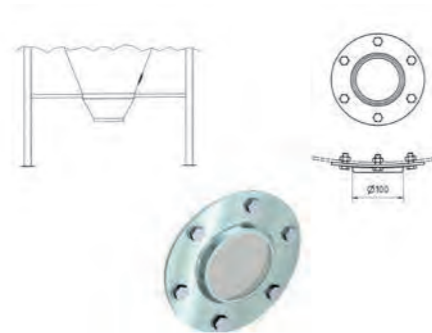
Passo d'uomo in ferro zincato per cono, rettangolare
 Galvanised hatch for silos cone - rectangular
 Hublot galvanisé pour le cone du silo - rectangulaire
 Feuerverz. Einstieglücke für Silotrichter - viereckig
 Оцинкованный люк для конусной части силоса - прямоугольный

Mod. OBVTR



Oblo d'ispezione in vetroresina per cono silos con barra di apertura-chiusura in acciaio inossidabile
 Inspection hatch in fibreglass for silo cones with an opening/closing stainless steel bar
 Hublot d'inspection en fibre de verre pour la trémies des silos avec une barre d'ouverture et fermeture en acier inox
 GFK-Einstiegstür für Silotrichter mit einer Edelstahlstange zum Öffnen und Schließen
 Стеклопластиковый смотровой люк для конусной части силоса с ручкой из нержавеющей стали для открытия/закрытия

Mod. OBVIS



Oblo di visualizzazione in plexiglass ø100
 Plexiglas round window with stainless steel frame
 Hublot plexiglas avec cadre en acier INOX
 Plexiglas - Schaufenster mit Edelstahlrahmen
 Круглое окошко из оргстекла в раме из нержавеющей стали

CA30P



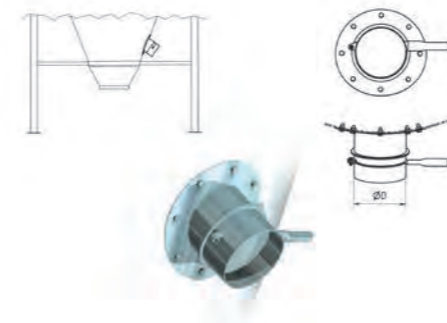
Carrello in vetroresina volume 0,3 m3, capacità 180 Kg a 3 ruote piene
 Glassfibre wheelbarrow volume 0,3 m3 - capacity 180 Kg with 3 full wheels
 Chariot pour aliments de bétail volume 0,3 m3 - capacité kg. 180 à 3 roues pleines
 GFK-Schubkarren für Futtertransport Rauminhalt 0,3 m3 - Kapazität 180 Kg. mit 3 Vollrädern
 Стеклопластиковая тачка объемом 0,3 м3 на 3-х цельнолитых колесах - грузоподъемность 180 кг

CA30G



Carrello in vetroresina volume 0,3 m3, capacità 180 Kg a 3 ruote con camera d'aria
 Glassfibre wheelbarrow volume 0,3 m3 - capacity 180 Kg with 3 inner tube wheels
 Chariot pour aliments de bétail volume 0,3 m3 - capacité kg. 180 à 3 roues à gonflage
 GFK-Schubkarren für Futtertransport Rauminhalt 0,3 m3 - Kapazität 180 Kg. mit 3 Lufträdern
 Стеклопластиковая тачка объемом 0,3 м3 на 3-х надувных колесах - грузоподъемность 180 кг

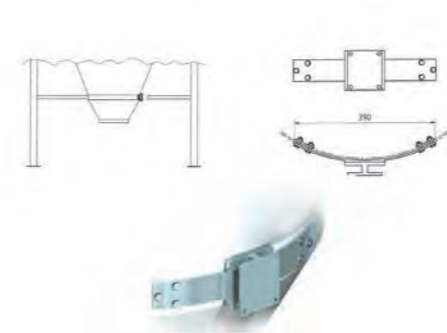
Mod. BO..



Boccacasso in acciaio zincato con serranda 150 o 200
 Bagging off shute diam 150, 200
 Bouche de prélèvement diam 150, 200
 Notablass mit Schieber DN 150, 200
 Фланец с шиберным затвором диаметром 150, 200

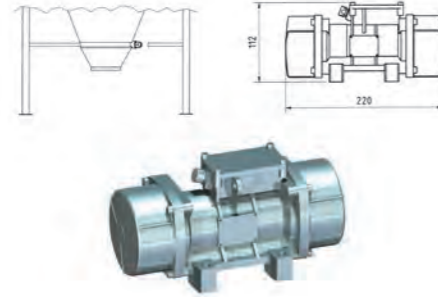
	ØD
BO150	150
BO200	200

Mod. SUPVI



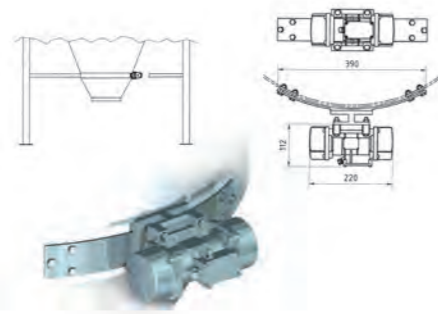
Staffa di supporto per vibratore in ferro zincato
 Galvanised support for vibrator
 Support galvanisé pour vibreur
 Verz. Halterung für Vibrator
 Оцинкованное крепление для вибрационной системы

Mod. VIBSS



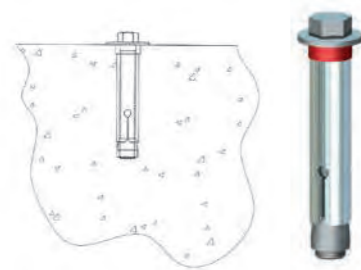
Vibratore trifase senza staffa di supporto
 Vibrator without support
 Vibrateur sans support
 Dreiphasenvibrator ohne Halterung
 Вибрационная система без крепления

Mod. VIBTR



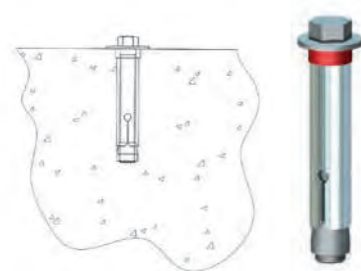
Vibratore trifase con staffa di supporto in ferro zincato
 Three-phase vibrator with galvanised support
 Vibrateur triphasé avec support galvanisé
 Dreiphasenvibrator mit Feuerverz. Halterung
 Трехфазная вибрационная система с оцинкованным креплением

TAS14



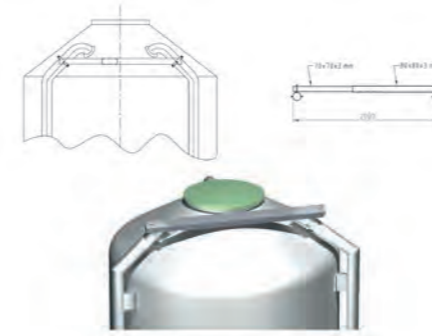
Tassello ad espansione 14 mm
 Anchor bolt 14 mm
 Cheville de fixation 14 mm
 Ausdehnungsdübel 14 mm
 Анкерный болт 14 мм

TAS16



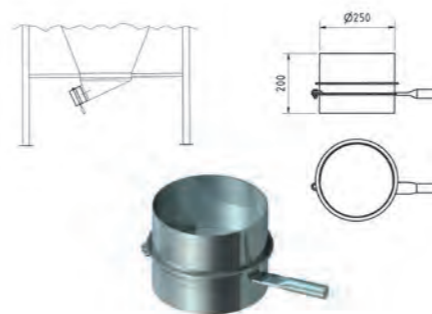
Tassello ad espansione 16 mm
 Anchor bolt 16 mm
 Cheville de fixation 16 mm
 Ausdehnungsdübel 16 mm
 Анкерный болт 16 мм

ANTISHOCK



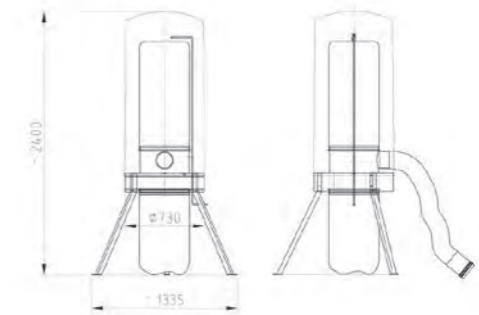
Barra telescopica paracolpi in ferro zincato a caldo per carico cocleare dei silos
 Anti-shock telescopic protection bar in deep hot galvanised steel for mechanic silo filling
 Barre de protection pare-chocs télescopique en fer galvanisé à chaud pour le remplissage mécanique des silos
 Teleskopische Schutzstange aus feuerverzinktem Eisen für mechanische Silobefüllung
 Противошоковый телескопический защитный стержень из горячеоцинкованной стали для механического заполнения силоса

M42SS



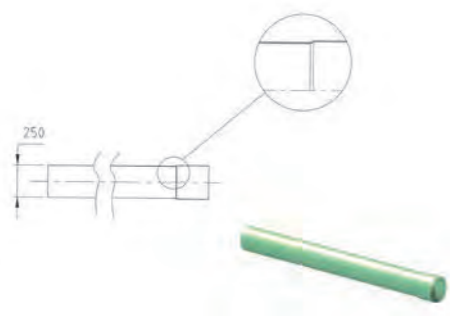
Serranda D = 250 per mod 42
 Sliding gate D = 250 for mod 42
 Trappe ronde D = 250 pour mod 42
 Absperrschieber D = 250 für mod 42
 Шиберный затвор D = 250 для мод. 42

RAPOL



Raccogliitore di polvere in vetroresina con supporto in ferro e filtro interno, sacco amovibile e kit di aggancio a tubo di sfiato diam. 160 mm.
 Dust collector in fibreglass with steel support and inside filter; removable dust bag and connection kit to a diam. 160 mm. exhaust pipe
 Collecteur de poussière en fibre de verre avec supports en acier et filtre intérieur; sac amovible et jeu d'accrochage au tube de aération diam. 160 mm.
 Staubsammler aus Glasfaserkunststoff auf Eisengestell, mit Filter; mit entfernbarem Staubsack; mit Verbindungsschlauch zum Entlüftungsrohr Durchmesser 160 mm.
 Пылесборник из стеклопластика на стальной опоре со встроенным фильтром; съёмным мешком для пыли и набором для подключения выпускной трубы диаметром 160 мм.

M42ST



Tubo pvc di caduta diam. 250 mm per mod. 42
 Pvc-tube diam. 250 mm for mod. 42
 Tube en PVC, diam. 250 mm, pour mod. 42
 PVC-Auslaufsrohr DN. 250 mm. für Mod. 42
 Труба из ПВХ диаметром 250 мм для мод. 42

AIRDUMPER



Valvola di sfiato aria calda per silos
 PE-vent valve to expel warm air from silos
 Cheminée avec soupape pour l'expulsion de l'air chaud des silos
 Air-Dumper zum Ausstoß von Warmluft aus den Silos
 ДЫМОХОД с клапаном для выталкивания горячего воздуха из
 силосохранилищ

COCAM



Coperchio in vetroresina con sfiato integrato
 Fiberglass cover with integrated breather
 Couvercle en fibre de verre avec évent intégré
 GFK-Deckel mit integriertem Luftabzug;
 стеклопластиковая крышка со встроенным вентиляционным отверстием

Mod. SUFLO








Fluidificatore meccanico Mod. SUFLO
 Mechanical Fluidifier Mod. SUFLO
 Fluidificateur mécanique Mod. SUFLO
 Mechanischer Verflüssiger Mod. SUFLO
 механический флюидизатор мод. SUFLO



UNIVERSITÀ CATTOLICA DEL SACRO CUORE
FACOLTÀ DI AGRARIA - PIACENZA

COMPARATIVE EVALUATION

-  VALUTAZIONE COMPARATIVA
-  COMPARATIVE EVALUATION
-  EVALUATION COMPARATIVE
-  VERGLEICHENDE BEWERTUNG
-  СРАВНИТЕЛЬНАЯ ХАРАКТЕРИСТИКА



FIBREGLASS VS METAL SILOS

FEED CONSERVATION
DURING SUMMER
AND WINTER TIME



ISTITUTO DI SCIENZA
DEGLI ALIMENTI
E DELLA NUTRIZIONE



La ditta Agritech srl ha commissionato alla Facoltà di Agraria dell'Università Cattolica del Sacro Cuore, in collaborazione con Cerzoo, il Centro di Ricerche per la Zootecnia e l'Ambiente di Piacenza uno studio comparativo sul comportamento di alcuni silos in vetroresina di propria produzione e di altri silos in lamiera zincata di marca Chore Time, nel periodo di tempo compreso fra il 23/07/2008 ed il 23/02/2009.

OBBIETTIVO DELLO STUDIO:

L'obiettivo dello studio era la verifica comparativa della conservazione di mangimi sfarinati per suini stoccati, durante il periodo estivo ed invernale, in silos di vetroresina o in metallo.

CAMPIONI POSTI A CONFRONTO

1. Sili di stoccaggio.

Lo studio è stato realizzato utilizzando 6 silos della capacità di 6 ton., ciascuno forniti da Agritech, di cui 3 in vetroresina (VTR) e 3 in metallo (MET). I silos sono stati posizionati a coppie (VTR-MET) in condizioni ambientali equivalenti per esposizione al sole.

2. Mangime stoccato.

Il mangime utilizzato per la prova è stato scelto in forma sfarinata tra i prodotti normalmente commercializzati per l'allevamento di suini di peso vivo compreso tra 50-60 Kg., dello stesso lotto di produzione, e distribuito nei silos in equivalente quantità. I silos sono stati riempiti solo per i due terzi della loro capacità allo scopo di simulare le normali condizioni di utilizzo aziendale, che vede un progressivo svuotamento dei silos. Allo scopo di evidenziare eventuali effetti di condizioni di stoccaggio non ideali e climatiche tipiche del periodo estivo, l'integrazione lipidica del mangime è stata effettuata con oli vegetali.

3. Periodo

Lo studio è stato condotto nel periodo compreso tra i mesi di luglio 2008 e febbraio 2009.

4. Rilievi

Nel corso dei **4 mesi di prova estivi** sono stati eseguiti i seguenti rilievi:

» Temperatura (T°):

utilizzando dei termometri di massima e minima, sono stati misurate a giorni alterni i valori di T° minima, massima e istantanea/puntuale dell'aria ambiente (esterna ai silos), la T° dell'aria all'interno del silo (zona compresa tra il coperchio del silo e la superficie del mangime) e la T° del mangime nel silo (termometro posizionato nei primi 10 cm di mangime).

» Perossidi

determinati in 20 giorni, su campioni di mangimi prelevati dalla parte alta e bassa dei singoli silos.

Nel corso dei **3 mesi di prova invernali** sono stati eseguiti i seguenti rilievi:

» Temperatura (T°):

utilizzando dei termometri di massima e minima, sono stati misurate a giorni alterni i valori di T° minima, massima e istantanea/puntuale dell'aria ambiente (esterna ai silos), la T° dell'aria all'interno del silo (zona compresa tra il coperchio del silo e la superficie del mangime) e la T° del mangime nel silo (termometro posizionato nei primi 10 cm di mangime).

5. Risultati

Per quanto riguarda il **periodo estivo** è stato rilevato che:

» Vi sono forti differenze fra le temperature dell'aria interna ai silos e del mangime in essi contenuto in relazione al materiale costruttivo dei silos stessi. Si tratta, nella maggioranza dei rilievi, di differenze statisticamente significative, indicate, nei grafici, dalla presenza di un asterisco corrispondente alla data del controllo. **Come è possibile osservare la numerosità dei punti significativi evidenzia la migliore capacità dei silos in vetroresina di controllare le escursioni termiche e soprattutto le massime temperature all'interno dei silos sia dell'aria che del mangime rispetto ai silos in metallo.** Nei silos in vetroresina (VTR) sia le temperature istantanee, che quelle minime e massime sono risultate migliori nella maggioranza dei rilievi effettuati rispetto a quanto osservato per i silos di metallo (MET). **In particolare per i silos di metallo si sono osservate T° Massime più elevate sia nell'aria interna al silo che nel mangime nella parte superiore, evidenziate nel grafico n°3 come delta T° tra VTR e MET.** Come riportato queste differenze arrivano fino a oltre 8°C nell'aria interna al silo con T° massime di oltre 45°C nei silos in metallo. La temperatura del mangime nella parte superiore dei silos ha raggiunto T° comprese tra i 35°C e i 45°C nei silos in MET, mentre nei silos in VTR la massima temperatura è rimasta inferiore ai 35°C con solo tre rilievi pari a questa T° massima. I delta T° rilevati comparativamente nelle T° del mangime conservato in VTR o MET confermano le migliori performance dei silos in VTR con valori differenziali fino a 7°C.

» Per quanto riguarda il contenuto di perossidi, nei due livelli di prelievo (parte alta e bassa del mangime) **i silos in vetroresina evidenziano livelli numerici di perossidi inferiori** e quindi un minore processo ossidativo della frazione lipidica del mangime rispetto a quelli in metallo (...).

Per quanto riguarda il **periodo invernale** (Novembre 2008 – Febbraio 2009) è stato rilevato che:

» **temperatura massima dell'aria interna ai silos: tutti i dati di temperatura rilevati nei silos in vetroresina sono statisticamente inferiori a quelli in metallo.** La differenza media rilevata nelle 15 settimane di prova si attesta attorno a - 106,32%. Per i silos in vetroresina tali valori tendono ad uguagliare quelli della temperatura all'esterno dei silos nelle settimane più "calde, mentre, come per i dati di temperatura minima, i valori più bassi tendono a posizionarsi a valori inferiori a quelli della temperatura all'esterno dei silos."

» "temperatura massima del mangime all'interno dei silos: nella maggior parte delle rilevazioni, **la temperatura massima del mangime conservato all'interno dei silos in vetroresina presenta valori di temperatura significativamente inferiore a quella dei silos in metallo.**"

"In conclusione, anche i dati ottenuti in questa seconda fase sperimentale, condotta a completamento della ricerca effettuata nei mesi estivi(...), evidenziano come anche nei mesi invernali il **parametro maggiormente influenzato dalla tipologia dei sili sia la temperatura rilevabile nei sili e nel mangime.**

I DATI OSSERVATI EVIDENZIANO COME LE CONDIZIONI DI CONSERVAZIONE DI UN MANGIME PER SUINI POSSANO RISENTIRE DELLA TIPOLOGIA DI MATERIALE DI COSTRUZIONE DEI SILI DI STOCCAGGIO. NEI SILI IN VETRORESINA SIA LA TEMPERATURA DELL'ARIA INTERNA AI SILOS CHE LA TEMPERATURA RILEVATA NELLA MASSA INSILATA SONO MEDIAMENTE INFERIORI A QUELLA DELL'ARIA ESTERNA, ED ALLA TEMPERATURA RISCOSTRATA NEI SILI IN METALLO".

- Prof. Giancarlo Piva

Grafico n° 1

T° massima aria interno silo

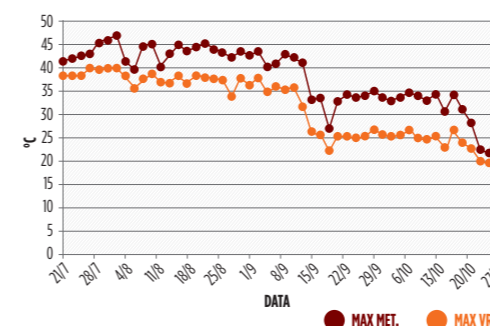


Grafico n° 2

T° massima mangime interno silo

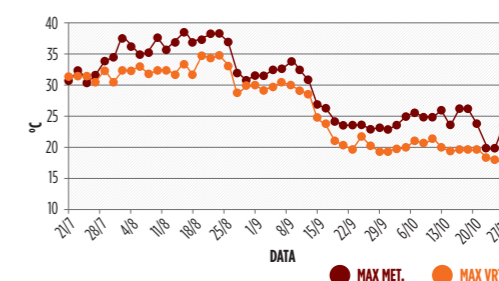


Grafico n° 3

Delta T° metallo - vetroresina per T° aria interno silo e T° mangime

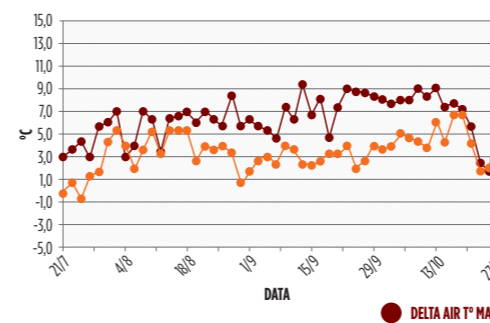


Grafico n° 4

Andamento del numero di perossidi nel tempo in campioni prelevati nella parte inferiore dei silos

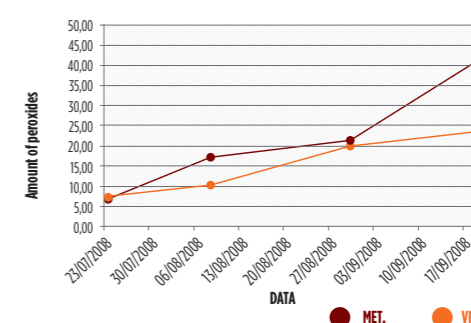


Grafico n° 5

Temperatura massima dell'aria all'interno dei silos

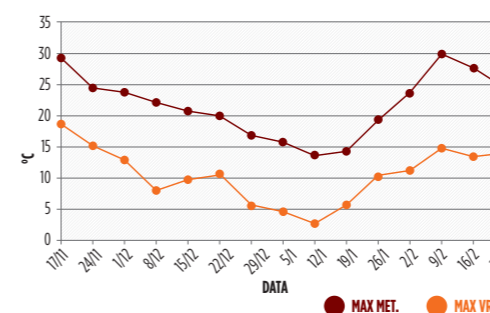
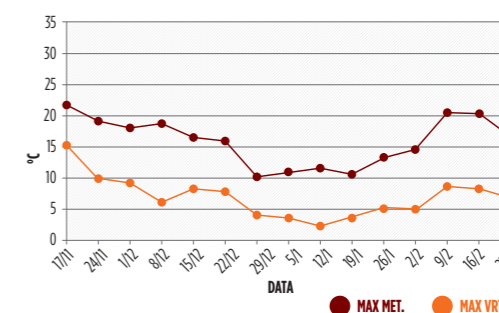


Grafico n° 6

Temperatura massima del mangime all'interno dei silos





Agritech srl has entrusted the Faculty of Agriculture of the Università Cattolica del Sacro Cuore, in cooperation with Cerzoo, the Research Center for Zootechnics and Environment of Piacenza (Italy) with a comparative study on the performance of some own-manufactured fiberglass silos and other silos in galvanized metal, produced by Chore Time. The study covers a period of time going from July 21st 2008 to February 2nd 2009.

AIM OF THE STUDY:

The aim of the study was the comparative analysis of the conservation of bulk pig feed in mealy form stored in fiberglass and galvanized metal silos during summer and winter time.

COMPARED SAMPLES

1. Storage silos.

The study was carried out on a total of 6 silos of 6 ton. capacity each., supplied by Agritech, 3 of which in fiberglass (VTR) and 3 in metal (MET). The silos were installed in pairs (VTR-MET) in the same environmental conditions with regard to the exposure to the sun.

2. Stored feed.

The feed selected for the test was commercial compound feed in mealy form for pigs with live weight of 50-60 Kg., taken from the same production batch, and stored in the silos in the same quantity. The silos were only loaded by 2/3 of their real capacity in order to reproduce the normal conditions of use in a standard farm, where silos are progressively emptied. To put in evidence eventual effects connected with non-ideal storage and environmental conditions typical of summer, some vegetal oil was added to the main feed as lipidic integration.

3. Period

The study was carried out from July 2008 to February 2009.

4. Surveys

During the 4-month summer test following surveys were carried out:

» Temperature (T°):

using Min. and Max. thermometers, the values of T° MAX., T° MIN. and T° INSTANT in the external environment, the air temperature inside the silos (the empty volume between the cover of the silos and the surface of the feed) and the temperature of the feed (with a thermometer being placed in the first 10 cm of the bulk) were measured on alternate days.

» The amount of peroxides

released over 20 days, based on feed samples taken from the superior and inferior part of each silo.

During the 3-month winter test following surveys were carried out:

» Temperature (T°):

using Min. and Max. thermometers, the values of T° MAX., T° MIN. and T° INSTANT in the external environment, the air temperature inside the silos (the empty volume between the cover of the silos and the surface of the feed) and the temperature of the feed (with a thermometer being placed within the first 10 cm of the bulk) were measured on alternate days.

5. Results

As far as the summer period is concerned, it was noticed that:

- » There are remarkable differences between the temperature of the air inside the silos and that of the stored feed in relation to the building material of the silos. These differences, that arise from the majority of the surveys, are statistically significant, and they are indicated in the charts by some asterisks corresponding to the date of the survey. **As you can observe, the large amount of significant marks proves that fiberglass silos can stand thermal fluctuations and control both the air and the feed temperature better than metal silos.** In fiberglass silos (VTR), instant, minimum and maximum temperatures resulted to be better than in metal silos (MET) in the majority of the surveys. **Particularly, we observed higher MAX. T° of the feed in the upper part of the bulk and of the air inside metal silos, as reported in chart No. 3 Delta T° between VTR and MET.** As reported, these differences reach up to over 8°C in the air inside silos, with registered MAX. T° over 45°C in the metal silos. The temperature of feed in the upper part of silos has reached temperatures between 35°C and 45°C in the metal silos, while in the fiberglass silos the highest temperature never exceeded 35°C (this peak was only reached in three surveys). The temperature deltas (Δ) comparatively registered in the temperatures of the feed stored in VTR or MET silos confirm the better performance of fiberglass silos, with a difference in favour of fiberglass up to 7°C.

- » Regarding the amount of released peroxides registered in the upper and lower part of the feed bulk, the fiberglass silos show a **lower rate of peroxides and consequently a lower oxidation of the lipids contained in feed than metal silos (...).**

Regarding the winter period (November 2008 – February 2009), we had following results:

- » “Max. temperature of the air inside the silos: **all temperature data registered in fiberglass silos are statistically inferior to those registered in metal silos.** The average difference measured during the 15 test-weeks is about -106,32%. These values in fiberglass silos tend to match with those of the environmental temperature in the “hottest” weeks, while, similarly to what happens with the minimum temperatures, the lowest (“coldest”) values tend to be inferior to those measured in the outside environment”.
- » “Max. temperature of the feed inside silos: in the majority of the surveys, **the MAX. T° of the feed stored inside fiberglass silos show values that are much inferior to those registered in metal silos.”**



(...) “Finally, the results obtained in the second part of the test, which integrate and complete the results of the summer test (...), prove that also in the winter months the temperature registered in the air and feed inside silos is the parameter which is subject to the most significant variations, and that it largely depends on the building material of the silos.

IN FIBREGLASS SILOS, BOTH THE TEMPERATURE OF THE INSIDE AIR AND THE TEMPERATURE OF THE STORED FEED BULK ARE AVERAGELY INFERIOR TO THE TEMPERATURES REGISTERED IN METAL SILOS”.

- Prof. Giancarlo Piva

Grafico n° 1 MAX. T° of the air inside silos

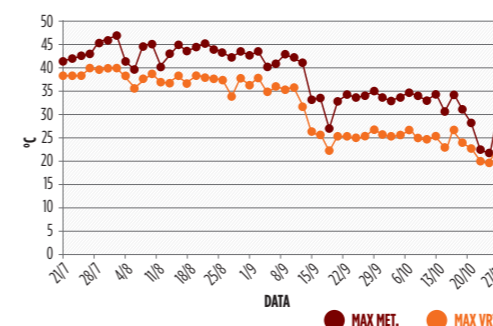


Grafico n° 2 MAX. T° of the feed inside silos

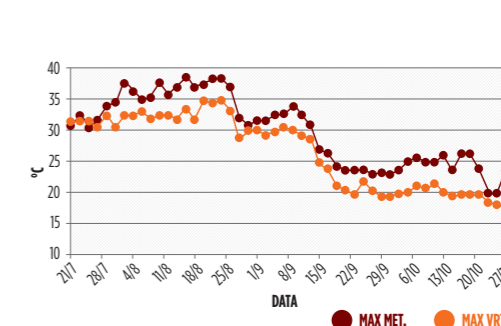


Grafico n° 3 Delta T° metal-fiberglass for T° air inside silos and T° of feed

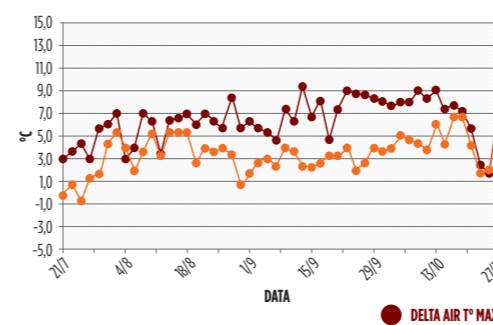


Grafico n° 4 Tendency in the amount of peroxides released in the time unit in the feed samples taken from the lower part of the silos

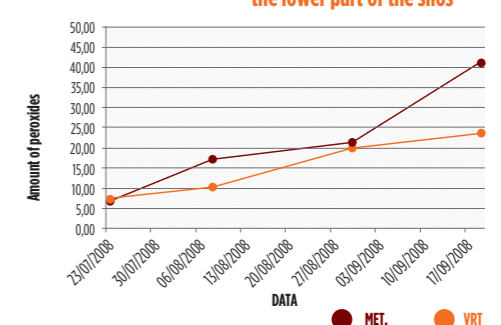


Grafico n° 5 MAX. T° of the air inside silos

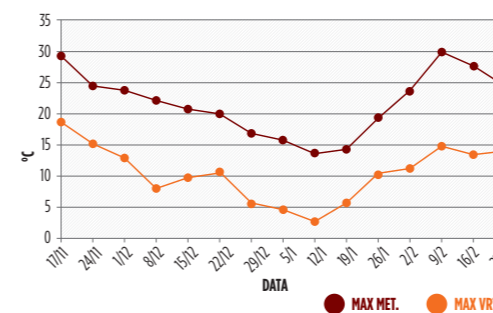
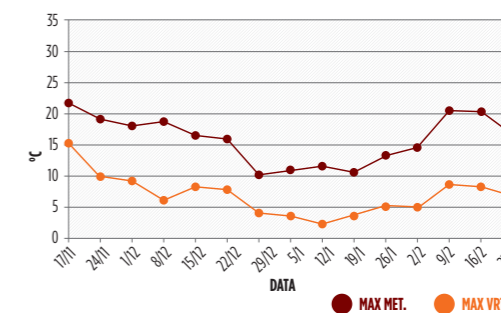


Grafico n° 6 MAX. T° of the feed inside silos





Agritech sarl, a confié à la faculté d'agriculture de l'université catholique du sacré coeur, en coopération avec Cerzoo, centre de recherche en zootechniques et en environnement de Piacenza (Italie) la réalisation d'une étude comparative sur les performances de certains de leurs silos en polyester et d'autres silos en métal galvanisé produit par Chore Time. L'étude couvre une période allant du 21 juin 2008 à Février 2009.

BUT DE L'ÉTUDE:

Le but de l'étude était l'analyse comparative de la conservation de nourriture pour cochons en vrac (en volume?), stockée en grain dans un silo en fibre de verre et en métal galvanisé pendant les périodes d'été et d'hiver.

ECHANTILLONS COMPARÉS:

1. Silo de stockage:

L'étude a porté sur un total de 6 silos de 6 tonnes de capacité chacun, fournis par Agritech, 3 en fibre de verre (VTR) et 3 en métal (MET). Les silos ont été installés par paires (VTR-MET) dans les mêmes conditions environnementales en ce qui concerne l'exposition solaire.

2. Aliments stockés

Les aliments sélectionnés pour le test ont été transformés en grain pour des cochons de 50-60 Kg, pris dans les mêmes lots de production, et stockés dans les silos en quantité identiques. Les silos ont seulement été chargés au 2/3 de leur réelle capacité dans le but de reproduire les conditions normales d'utilisation dans une ferme standard, où ils sont vidés progressivement. Pour mettre en évidence d'éventuels effets en relation avec des conditions de stockage non idéales et environnementales typiques à l'été, une huile végétale a été ajoutée à la nourriture principale comme une intégration lipidique.

3. Durée

L'étude a été menée de juillet 2008 à février 2009

4. Les mesures

Pendant les 4 mois d'été, les mesures suivantes ont été réalisées:

» Température (T°):

en utilisant des thermomètres Min. et Max., les valeurs de la T° MAX., T°MIN. et T° INSTANT dans l'environnement externe, la température de l'air à l'intérieur des silos (le volume vide entre le couvercle du silo et la surface de la nourriture) et la température de la nourriture (avec un thermomètre placé sur les 10 premiers centimètres du volume) ont été mesurés un jour sur deux.

» La quantité de peroxydes

relâchés pendant 20 jours, basées sur des échantillons de nourriture pris sur les parties supérieures et inférieures de chaque silo.

Pendant les 3 mois d'hiver, les mesures suivantes ont été réalisées:

» Température (T°):

en utilisant des thermomètres Min. et Max., les valeurs de la T° Max., T°Min. et T° INSTANT dans l'environnement externe, la température de l'air à l'intérieur des silos (le volume vide entre le couvercle du silo et la surface de la nourriture) et la température de la nourriture (avec un thermomètre placé sur les 10 premiers centimètres du volume) ont été mesurés un jour sur deux.

5. Les résultats

Pendant la période d'été il a été noté que:

- » Il existe de remarquables différences entre la température de l'air à l'intérieur des silos et celle de la nourriture stockée en fonction du matériel de construction des silos. Ces différences, soulevées dans la majorité des mesures, sont statistiquement significatives, et sont indiquées sur les graphiques par des astérisques correspondant aux dates de la mesure. **Comme vous pouvez l'observer, le grand nombre de marques prouve que les silos en fibre de verre peuvent supporter des fluctuations thermales et mieux contrôler la température de l'air et de la nourriture que les silos en métal.** Dans les silos en fibre de verre (VTR), les températures instant, minimum et maximum sont meilleures que dans les silos en métal (MET) dans la majorité des mesures. **On observe, particulièrement, de plus grandes T°MAX de la nourriture dans la partie supérieure de la masse et de l'air à l'intérieur du silo en métal, comme indiqué sur le graphique N°.3 T° Delta entre VTR et MET.** Comme signalé, ces différences atteignent 8°C pour l'air à l'intérieur des silos, avec une T° MAX enregistrée de plus de 45°C dans les silos en métal. La température de la nourriture dans la partie supérieure du silo a atteint des valeurs comprises entre 35°C et 45°C dans les silos en métal, alors que dans les silos en fibre de verre la température la plus haute n'a jamais excédée 35°C (ce pique a été seulement atteint dans trois prise de mesure), la température delta (°) enregistrée dans la température de la nourriture comparativement entre les silos VTR ou MET confirment la meilleure performance des silos en fibre de verre, avec une différence en faveur du polyester de 7°C.
- » Au regard du nombre de peroxydes relâchés enregistré dans les couches supérieures et inférieures de la masse de nourriture, les silos en fibre de verre **montrent un taux inférieur de peroxydes et par conséquent une plus faible oxydation des lipides contenus dans la nourriture que les silos en métal (...).**

Concernant la période d'hiver (Novembre 2008- Février 2009), nous avons obtenu les résultats suivants :

- » « La température Max. de l'air à l'intérieur des silos: **toutes les données de températures enregistrées dans les silos en fibre de verre sont statistiquement inférieures à celles enregistrées dans les silos en métal.** La différence moyenne mesurée pendant les 15 semaines-test est de -106.32%. Ces valeurs, pour les silos en polyester tendent à être identiques à celles des températures des semaines les plus chaudes, pendant

que, similairement de ce qui se passe avec les températures minimales, les plus petites valeurs (les plus froides) tendent à être inférieures à celle mesurées dans l'environnement externe. »

- » « La température Max. de la nourriture à l'intérieur des silos : Dans la majorité des mesures, la **T° Max. de la nourriture stockée à l'intérieur des silos en fibre de verre montrent des valeurs très inférieures à celles enregistrées dans les silos en métal.** »

(...) « Finalement, les résultats obtenus dans la seconde partie du test, qui intègre and complète les résultats du test d'été (...), prouvent qu'également pendant les mois d'hiver la température enregistrée dans l'air et dans la nourriture à l'intérieur des silos est le paramètre qui est sujet aux variations les plus significatives, et dépend largement du matériau de construction du silo.

DANS LES SILOS EN FIBRE DE VERRE LA TEMPÉRATURE DE L'AIR À L'INTÉRIEUR ET LA TEMPÉRATURE DE LA NOURRITURE STOCKÉE EN VRAC EST EN MOYENNE INFÉRIEURE AUX TEMPÉRATURES ENREGISTRÉES DANS LES SILOS EN MÉTAL. »

- Prof. Giancarlo Piva

Grafico n° 1 T° MAX. de l'air à l'intérieur des silos

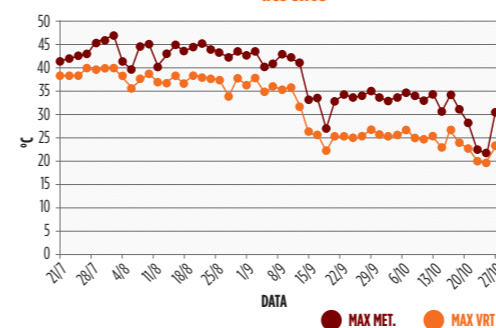


Grafico n° 2 T° MAX. de la nourriture à l'intérieur des silos

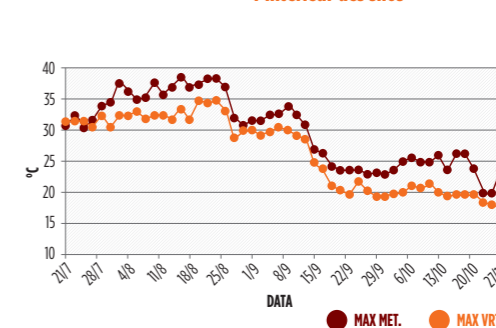


Grafico n° 3 T° Delta Métal-Polyester pour la T° de l'air à l'intérieur des silos et la T° de la nourriture

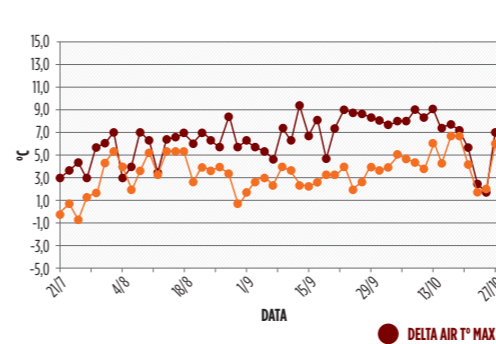


Grafico n° 4 Tendence sur le nombre de peroxydes relâchés en unité de temps dans les échantillons de nourriture pris dans les couches inférieures des silos

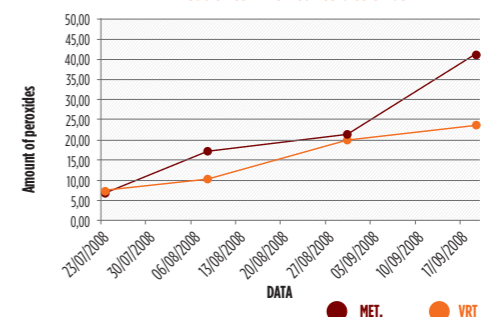


Grafico n° 5 T° MAX. de l'air à l'intérieur des silos

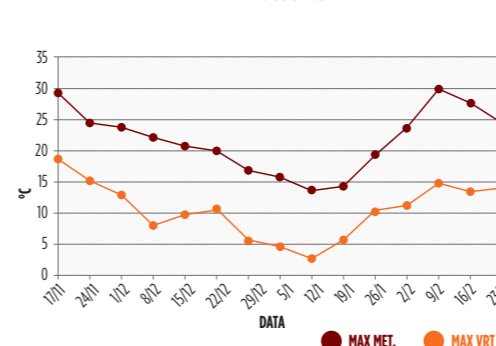
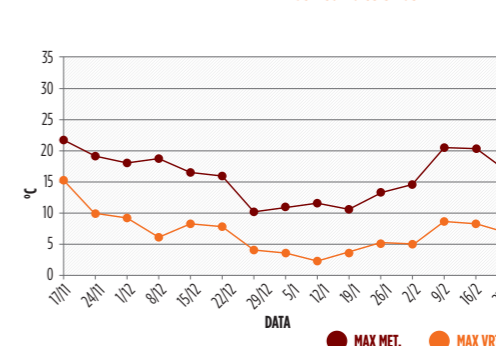


Grafico n° 6 T° MAX. de la nourriture à l'intérieur des silos





Agritech srl hat die Fakultät der Agrarwissenschaften der Universität Cattolica in Sacro Cuore, in Zusammenarbeit mit Cerzoo, das Untersuchungszentrum für Viehzucht und die Lebensumwelt in Piacenza (Italien), damit beauftragt, eine vergleichende Studie zwischen selbst produzierten Silos aus Glasfaserkunststoff und anderen Silos aus verzinktem Metall, hergestellt von Chore Time, anzustellen. Die Forschungen fanden im Zeitraum vom 21.Juli.2008 bis 02.Februar.2009 statt.

ZWECK DER STUDIE:

Der Zweck der Studie war die vergleichende Analyse der Aufbewahrung von losem Schweinefutter in Silos aus Glasfaserkunststoff und Silos aus verzinktem Metall während Sommer - und Winterzeit.

PROBEN IM VERGLEICH:

1. Lagerhaltung der Silos:

Die Studie wurde auf einer Gesamtfläche von 6 Silos durchgeführt. 3 Silos aus Glasfaserkunststoff (VTR) und 3 aus Metall (MET), geliefert von Agritech. Jedes Silo umfasst eine Kapazität von 6 Tonnen. Die Silos wurden in Paaren (VTR - MET) unter den gleichen ökologischen Bedingungen, im Hinblick auf die Belichtung der Sonne, installiert.

2. Lagerung der Futtermittel:

Das Futter für den Versuch war handelsüblich zusammengesetzt in loser Form für Schweine von einem Lebendgewicht von 50 - 60 kg, entnommen aus der gleichen Fertigungsreihe. Es wurde in den Silos zu gleichen Teilen gespeichert. Die Silos wurden nur zu 2/3 gegenüber ihrer wirklichen Kapazität beladen, um den normalen Einsatz in einem Standard - Betrieb zu reproduzieren, wo die Silos auch schrittweise geleert werden. Um die deutlich erkennbaren Effekte verbunden mit nicht optimaler Lagerhaltung und den ökologischen Bedingungen im Sommer hervorzuheben, wurde etwas pflanzliches Öl in das Futter hinzugefügt.

3. Dauer des Experiments:

Die Forschungen fanden im Zeitraum vom 21.Juli.2008 bis 02.Februar.2009 statt.

4. Untersuchungen:

Während des viermonatlichen Tests im Sommer wurde folgendes geprüft :

» **Temperatur (°C):**

unter Verwendung von Minimum und Maximum Thermometern, wurden die Werte von °C Maximum, °C Minimum und °C INSTANT (aktuelle Temperatur) in der äusseren Umgebung, die Lufttemperatur im Inneren des Silos (die Leere zwischen dem Deckel des Silos und der Oberfläche des Futtermittels) und die Temperatur des Futtermittels (mit einem Thermometer welches 10 cm tief in der Masse platziert war) abwechselnd gemessen.

» **Die Höhe des Peroxides**

wurde alle 20 Tage bestimmt. Basierend auf Futtermittelproben, die aus dem unter und oberen Teil jedes Silo entnommen wurden.

Während des dreimonatlichen **Tests im Winter** wurde folgendes geprüft :

» **Temperatur (°C):**

unter Verwendung von Minimum und Maximum Thermometern, wurden die Werte von °C Maximum, °C Minimum und °C INSTANT (aktuelle Temperatur) in der äusseren Umgebung, die Lufttemperatur im Inneren des Silos (die Leere zwischen dem Deckel des Silos und der Oberfläche des Futtermittels) und die Temperatur des Futtermittels (mit einem Thermometer welches 10 cm tief in der Masse platziert war) abwechselnd gemessen.

5. Ergebnisse:

In der **Sommerperiode** wurde festgestellt :

» Es sind erhebliche Unterschiede zwischen der Lufttemperatur im Inneren des Silo und der des gelagerten Futtermittel in Bezug auf das Baumaterial des Silo aufgetreten. Diese Unterschiede, die sich aus der Mehrheit der Erhebungen ergeben, sind statistisch bedeutend, und sind angegeben in einem Diagramm von einigen Sternchen entsprechend des Datums der Erhebung. **Wie Sie sehen können, beweist die grosse Anzahl von bedeutenden Marken, dass Silos aus Glasfaserkunststoff thermische Schwankungen aushalten und die Lufttemperatur und die Temperatur des Futtermittel besser regeln als Silos aus Metall.** In der Mehrheit der Fälle, war die minimale, maximale und INSTANT Temperatur in Silos aus Glasfaserkunststoff (VTR) besser als die Temperatur in Silos aus Metall (MET). **Insbesondere beobachteten wir höhere °C Maximum Werte des Futtermittel in den oberen Teilen der Masse und der Luft innerhalb von Metallsilos, wie es in der Tabelle Nr. 3 Delta °C zwischen VTR und MET dargestellt ist.** Wie berichtet, erreichen diese Unterschiede bis zu mehr als 8 °C in der Luft, mit teilweise über 45 °C in Silos aus Metall. Die Temperatur des Futtermittel in den oberen Teilen des Silos betragen zwischen 35°C und 45°C in den Metallsilos, während in den Silos aus Glasfaserkunststoff niemals 35°C überschritten wurden (diese Höchstwerte wurden nur in drei Messungen erreicht). Der Vergleichswert der Temperaturen des gespeicherten Futtermittels beweist, dass VTR bessere Ergebnisse erreicht hat und zwar mit einem Unterschied von bis zu 7 °C.

» In Bezug auf das Ergebnis der Freisetzung von Peroxiden in dem oberen und unteren Teil der Futtermittelmasse, **zeigt das Silo aus Glasfaserkunststoff eine niedrigere Rate von Peroxiden und durchgehend eine niedrigere Oxidation der im Futtermittel vorhandenen Lipide als Silos aus Metall.**

In **Winterperiode** (November 2008 - Februar 2009) wurden folgende Ergebnisse erzielt:

» Die maximale Lufttemperatur in den Silos: **alle registrierten Daten in Silos aus Glasfaserkunststoff sind statistisch niedriger als in Silos aus Metall.** Der durchschnittliche Unterschied während der 15 Testwochen liegt bei 106,32 %. Diese Daten in GFK-Silos tendieren zur Übereinstimmung mit den Außentemperaturen in den wärmsten Wochen, wobei die niedrigsten (kältesten) Daten sind tendentiell niedriger als die im Außenmilieu gemessenen Werte.

» Die maximale Temperatur der Futtermittel in den Silos: in der Mehrheit aller Überprüfungen, wird deutlich, dass die maximale Temperatur der Futtermittel in Silos aus Glasfaserkunststoff niedriger sind als in Silos aus Metall.

(...) Die erzielten Ergebnisse im zweiten Teil des Tests, ergänzen und vervollständigen die Ergebnisse des Sommertest. Und das hängt weitgehend von dem Baustoff des Silos ab.

IN SILOS AUS GLASFASERKUNSTSTOFF SIND SOWOHL DIE TEMPERATUR DER LUFT ALS AUCH DIE TEMPERATUR DES LOSEN FUTTERMITTELS DURCHSCHNITTLICH NIEDRIGER ALS IN SILOS AUS METALL.

- Prof. Giancarlo Piva



Grafico n° 1 Maximale Lufttemperatur im Inneren der Silos

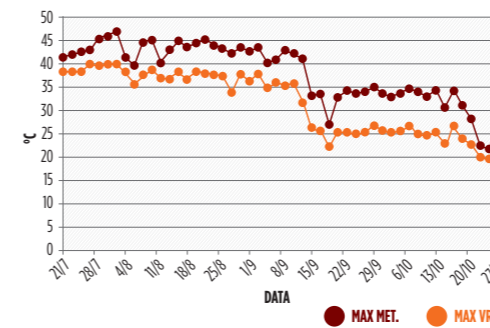


Grafico n° 2 Maximale Temperatur der Futtermittel innerhalb der Silos

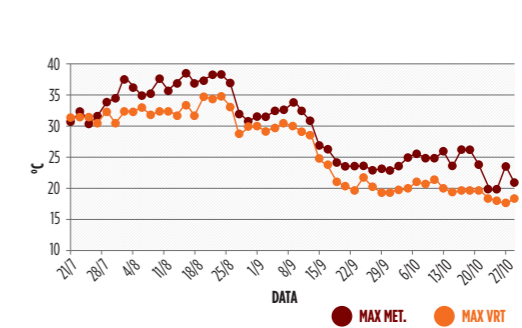


Grafico n° 3 Durchschnittliche Temperatur der Silos aus Metall und aus Glasfaserkunststoff (Lufttemperatur und Temperatur des Futtermittel)

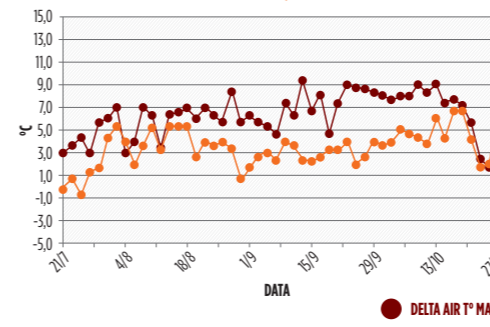


Grafico n° 4 Ergebnis der Freisetzung von Peroxiden entnommen aus den tieferen Teilen des Silos

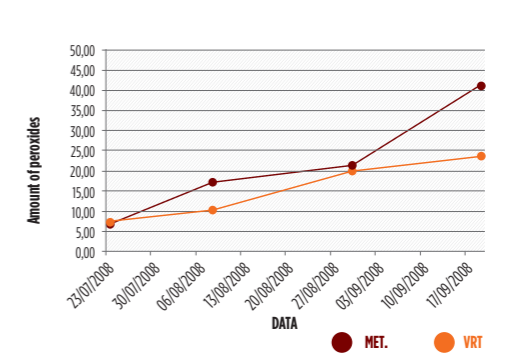


Grafico n° 5 Maximale Lufttemperatur in Silos

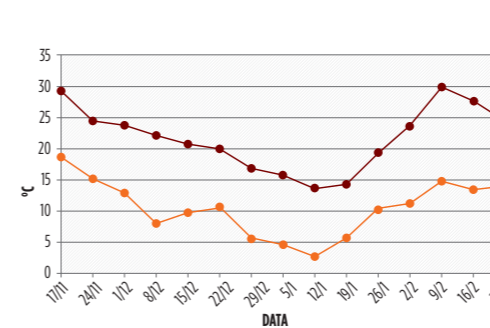
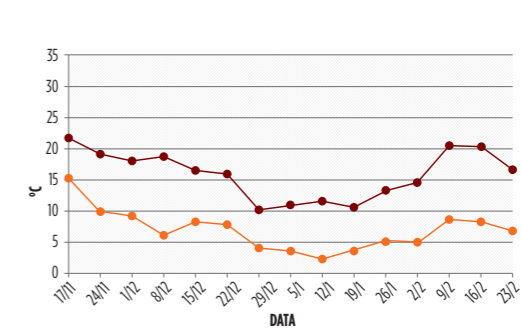


Grafico n° 6 Maximale Temperatur der Futtermittel in Silos





Agritech srl доверила факультету сельского хозяйства Университета Cattolica del Sacro Cuore совместно с Cerzoo, Научно-исследовательским центром Зоотехники и Охраны окружающей среды города Пьяченца (Италия), провести сравнительное исследование эксплуатационных качеств некоторых стеклопластиковых силосов собственного производства и других силосов из оцинкованного металла производства компании Chone Time. Исследование охватывает период времени с 21 июля 2008 года по 2 февраля 2009 года.

ЦЕЛЬ ИССЛЕДОВАНИЯ:

Целью исследования было проведение сравнительного анализа хранения объемных сыпучих кормов для свиней в стеклопластиковых и оцинкованных металлических силосах в летний и зимний периоды.

СРАВНИВАЕМЫЕ ОБРАЗЦЫ:

1. Силосы для хранения.

Исследование проводилось с использованием 6 силосов, вместимостью по 6 тонн каждый, предоставленных Agritech, 3 из которых стеклопластиковые (VTR) и 3 металлических (MET). Силосы были установлены попарно (VTR - MET) в одинаковых условиях окружающей среды, принимая во внимание воздействие солнца.

2. Сберегаемый корм.

В исследовании был использован коммерческий сыпучий комбикорм для свиней с живой массой 50-60 кг, взятый из одной производственной партии и сберегаемый в силосах в одинаковом количестве. Силосы были загружены только на 2/3 их реальной вместимости с целью воспроизведения среднестатистических условий их эксплуатации на стандартной ферме, где силосы постепенно опустошаются. С целью доказательства возможных последствий неидеального хранения и воздействий типичных для летнего периода условий окружающей среды, в корм было добавлено небольшое количество растительного масла в качестве липидного соединения.

3. Период исследования

Исследование было проведено в период времени с июля 2008 года по февраль 2009 года.

4. Проведенные исследования

Во время 4-месячного летнего тестирования были проведены следующие исследования:

» Температура (°T):

используя термометры с показателями Min. и Max. через день проводились измерения T° MAX., T° MIN. и актуальной T° окружающей среды, температуры воздуха внутри силоса (пространство между крышкой силоса и поверхностью корма) и температуры корма (с помощью термометра погруженного вглубь корма на 10 см).

» Измерение количества пероксидов,

выделенных за 20 дней, на основании образцов корма, взятых из верхней и нижней части каждого силоса.

Во время 3-месячного зимнего тестирования были проведены следующие исследования:

» Температура (°T)

используя термометры с показателями Min. и Max. через день проводились измерения T° MAX., T° MIN. и актуальной T° окружающей среды, температуры воздуха внутри силоса (пространство между крышкой силоса и поверхностью корма) и температуры корма (с помощью термометра погруженного вглубь корма на 10 см).

5. Полученные результаты

Во время исследования проводимого в летний период было обнаружено что:

- » Существует значительная разница температур воздуха внутри силоса и сберегаемого корма в зависимости от материала, из которого изготовлен силос. Данная разница, наблюдаемая в большинстве исследований, статистически значима и отображена на графиках с помощью некоторых отметок, соответствующих дате проведения исследования. **Как можно заметить, огромное количество значимых отметок доказывает то, что стеклопластиковый силос выдерживает тепловые флуктуации и контролирует как температуру воздуха, так и температуру корма лучше, чем металлический силос.** В большинстве исследований актуальная, минимальная и максимальная температуры в стеклопластиковом силосе (VTR) оказались лучше, нежели в металлическом силосе (MET). **В частности, мы наблюдали более высокую MAX. T° корма в его верхних слоях и воздуха внутри металлического силоса, что отображено на Графике No. 3 Разница T° VTR и MET.** В соответствии с данными эта разница достигала 8°C в температуре воздуха внутри силоса, с зарегистрированной MAX. T° свыше 45°C в металлическом силосе. Температура корма в верхней части силоса достигала отметок 35°C и 45°C в металлическом силосе, в то время как в стеклопластиковом силосе температура никогда не превышала отметку 35°C (и это максимальное значение было зафиксировано всего лишь в трех исследованиях). Разница температур (Δ), зафиксированная во время сравнения температур сберегаемого корма в силосах, доказывает лучшие эксплуатационные качества стеклопластиковых силосов, с разницей показателей в пользу стеклопластика до 7°C.

- » Что касается количества выделенных пероксидов, зафиксированного в верхних и нижних слоях корма, **стеклопластиковые силосы продемонстрировали более низкий уровень пероксидов, а следовательно и более низкий уровень окисления липидов, содержащихся в корме, по сравнению с металлическими силосами (...).**

Что касается зимнего периода (ноябрь 2008 – февраль 2009), мы получили следующие результаты:

- » **“Max. температура воздуха внутри силоса: все температурные данные, зафиксированные в стеклопластиковом силосе, имеют более низкое статистическое значение по сравнению с теми, которые были зафиксированы в силосе из металла. Средняя**

разница, измеряемая на протяжении 15 тестовых недель, составила около 106,32%. Эти показатели в стеклопластиковом силосе почти совпадают с температурой окружающей среды в “самые теплые” недели, в то время как, подобно тому, что происходит с минимальными температурами, самые низкие (“холодные”) показатели, как правило, ниже, чем температура окружающей среды”.

- » **“Max. температура корма внутри силоса: в большинстве исследований, показатели MAX. T° корма, сберегаемого внутри стеклопластикового силоса, гораздо ниже, чем показатели, зарегистрированные в силосе из металла.**

В заключение, результаты, полученные в ходе второй части исследования, которые дополняют и составляют единое целое с результатами летнего исследования (...), доказывают, что и в зимние месяцы

ЗАФИКСИРОВАННАЯ ТЕМПЕРАТУРА ВОЗДУХА И КОРМА ВНУТРИ СИЛОСА ЯВЛЯЕТСЯ ПАРАМЕТРОМ, КОТОРЫЙ ПОДВЕРЖЕН ЗНАЧИТЕЛЬНЫМ ИЗМЕНЕНИЯМ И ВО МНОГОМ ЗАВИСИТ ОТ МАТЕРИАЛА, ИЗ КОТОРОГО СДЕЛАН СИЛОС. В СИЛОСАХ ИЗ СТЕКЛОПЛАСТИКА И ТЕМПЕРАТУРА ВНУТРЕННЕГО ВОЗДУХА, И ТЕМПЕРАТУРУ ХРАНИМОГО КОРМА В СРЕДНЕМ НИЖЕ, ЧЕМ В МЕТАЛЛИЧЕСКИХ СИЛОСАХ “.

- Prof. Giancarlo Piva



График No 1 Max. t° воздуха внутри силоса

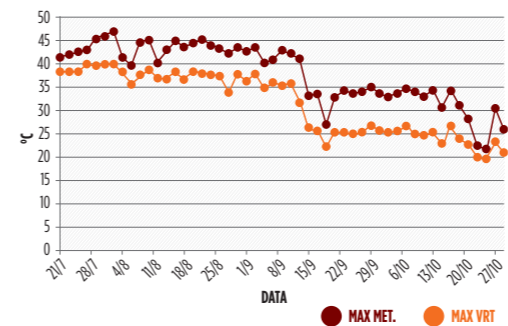


График No 2 MAX. T° корма внутри силоса

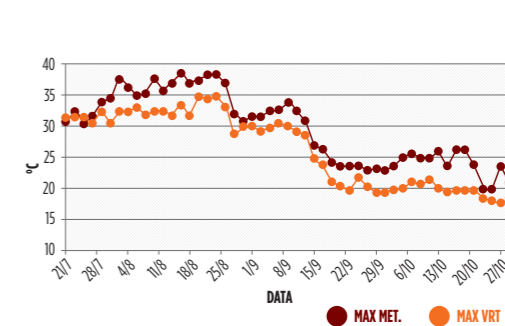


График No 3 Разница T° металл-стеклопластик для T° воздуха внутри силоса и T° корма

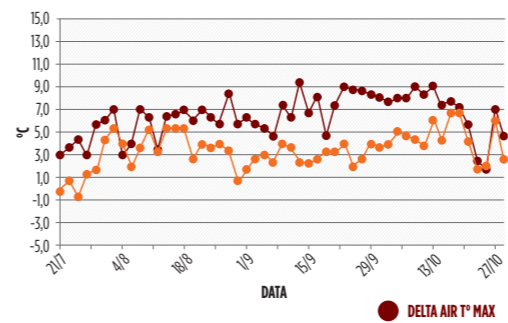


График No 4 Тенденция выделения пероксидов в образцах корма из нижних частей силоса за промежутки времени

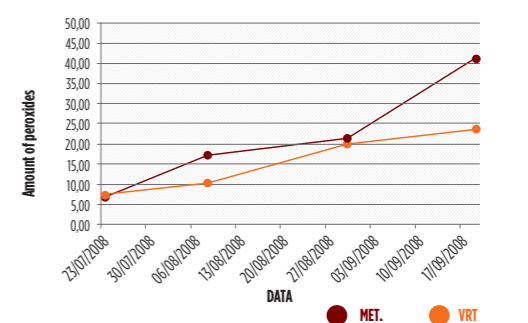


График No 5 MAX. T° воздуха внутри силоса

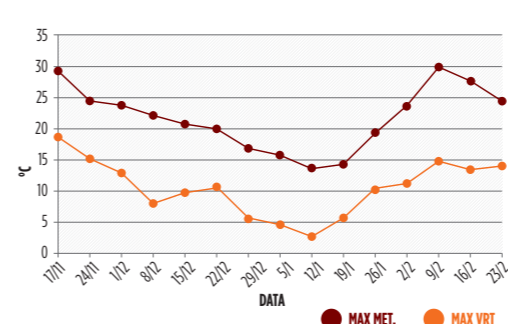
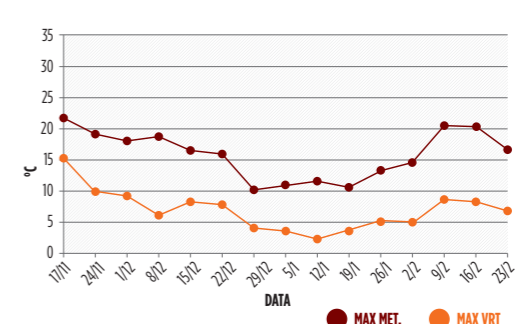


График No 6 MAX. T° корма внутри силоса





AGRITECH[®]

STORAGE AND MORE



Agritech s.r.l.

Via Rimembranze, 7
25012 Calvisano (BS) Italy
Tel. +39 030 99 68 222 r.a.
Fax +39 030 99 68 444
commerce@agritech.it
www.agritech.it

WE ONLY USE POWER FROM
RENEWABLE SOURCES FOR
OUR PRODUCTION

